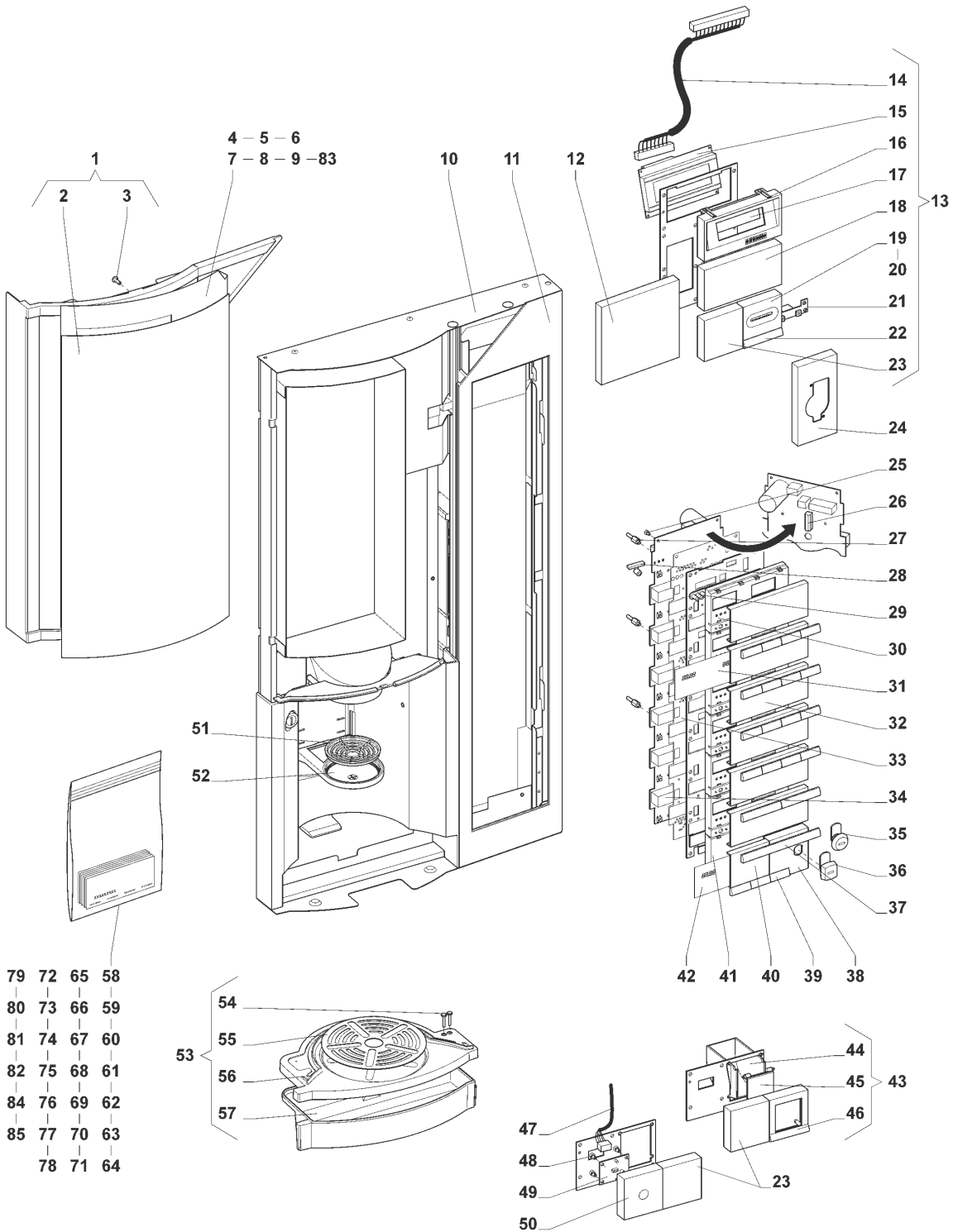
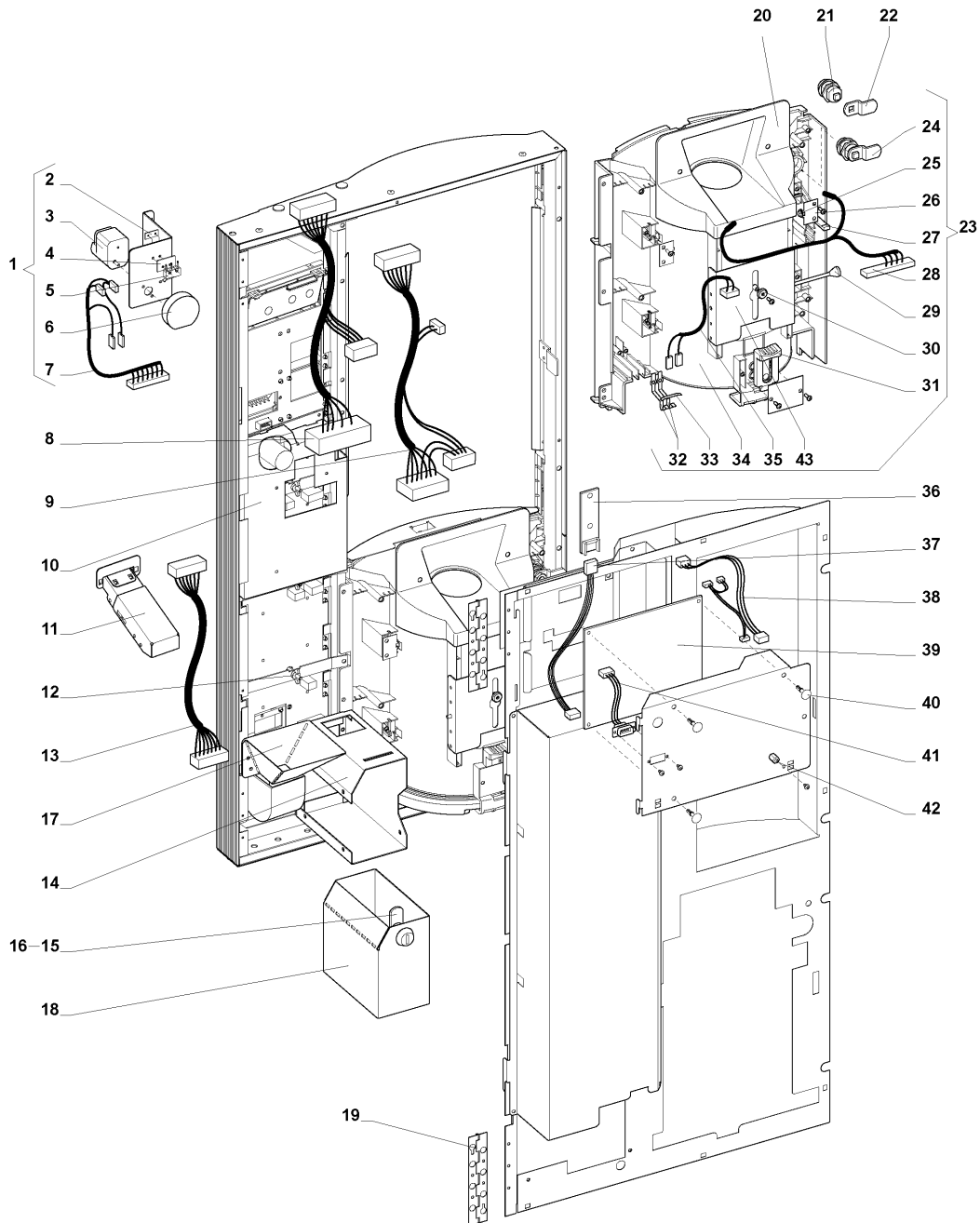


7100 - Espresso

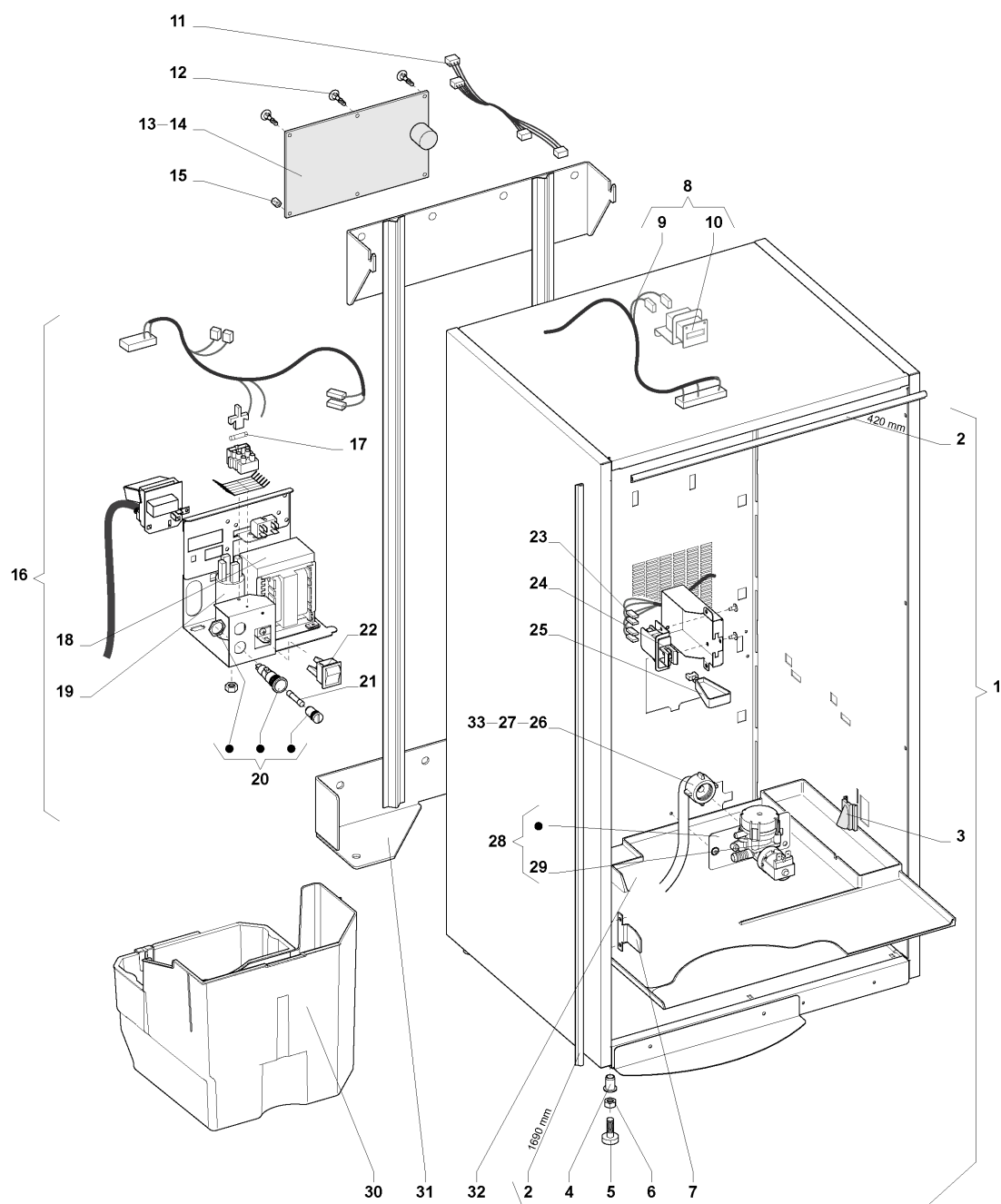


	Code	Bezeichnung	Anmerkungen
1	31048000S	POSTERRAHMEN MONTIERT	
2	39710500	VORDERPLATTE F POSTERRAHMEM	
3	09029814	PT SCHRAUBE 35X8	
4	39726701	POSTER N&W STANDARD	
5	39726702	POSTER DALLMAYR STD.	
6	39726703	POSTER DALLMAYR LATTE	
7	39726704	POSTER M/DAME SELECTA	
8	39726705	POSTER, Q8	
9	39726706	POSTER TASSE SCHWARZ/WEISS	
10	31131800	TÜRRAHMEN	
11	39276900	FLÜGEL 7100	
12	39595200	BLINDMODUL, VOLLE BREITE	
13	31040300S	BEZAHLUNGSMODULE MÜNZ	
14	42385700	KABELBAUM, DISPLAY	
15	48560600	LCD ANZEIGE	
16	39595500	HALTER F ANZEIGE	
17	39599800	GLAS F ANZEIGE	
18	39595300	BLINDMODUL, HALBE BREITE	
19	39595600	MÜNZEINWURF	
20	39716800	VERSCHLUSS	
21	47125400	RÜCKGABE-PLATINE	
22	39596800	DRUCKTASTE, HALBE BREITE	
23	39595400	BLINDMODUL, VIERTEL BREITE	
24	39721600	BLINDMODUL ZIP, HALB	
25	48840300	AUFHAENG.F ELEKTON. BOARD	
26	48002003	SPC PROGRAMM	
27	31001200	BOLZEN F WAHLTAFEL	
28	39599300	FEDER	
29	39599200	LICHTLEITER	
30	39595800	GRUNDMODUL	
31	77439801S	PREISSCHILD 88,88 GROSS	
32	39595900	SCHILDERHALTER, GROSS	
33	39701600	FOLIE F SPC	
34	47124802	SPC 7100	
35	39627401	SCHLOSS FÜR MULTIBRÜH	
36	39659400	EURO SCHLIESS, MULTIBRÜH	
37	39596900	DRUCKTASTE, VOLLE GRÖSSE	
38	39595700	MULTIBRÜH-MODUL	
39	39596700	DRUCKTASTE, VIERTELGRÖSSE	
40	39596000	SCHILDERHALTER, KLEIN	
41	39597200	GRUNDMODUL, HALBE GRÖSSE	
42	77439802S	PREISSCHILD 88,88 KLEIN	
43	31040400S	MÜNZRÜCKGABEMODULE	
44	39457000	RÜCKGABESCHALE	
45	31075700	KLAPPE F. RÜCKGABESCHAL	
46	39599700	RAHMEN F RÜCKGABESCHALE	

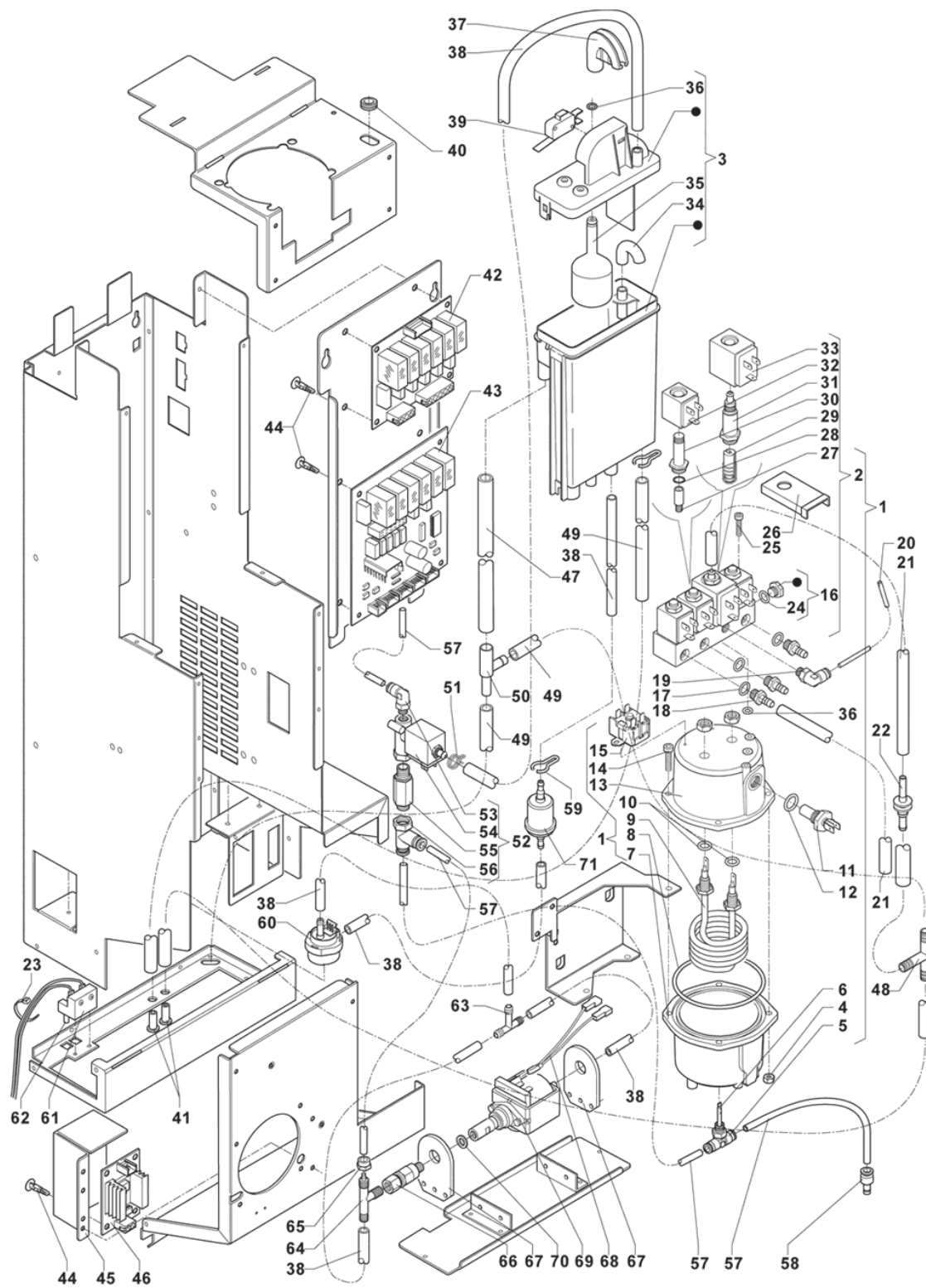
	Code	Bezeichnung	Anmerkungen
47	42394500	KABELBAUM F INTERFACE	
48	39463400	PLATINENKLIPP	
49	47125900	PLATINE, IRDA INTERFACE	
50	39596300	ABDECKUNG, OPTISCHE SCHNITTST.	
51	39571200	GITTER FÜR TASSENTRAGE	
52	39588301	TASSENTRAGE	
53	31047900S	TROPFSCHALE MONTIERT	
54	39657600	WASSERSTANDESENSOR	
55	39277900	GITTER FÜR BECHERRAUM	
56	39716700S	DECKEL FÜR TROPFSCHALE	
57	39709900	TROPFSCHALE	
58	31040105	TEXTSCHILDER KPL, SELECTA-SE	
59	31040126	TEXTSCHILDER KPL, DE	
60	31040128	TEXTSCHILDER STD KPL, DE	
61	31040129	TEXTSCHILDER KPL, DE	
62	31040130	NACHTRAG F TEXTSCHILDER, DE	
63	31040131	TEXTSCHILDER, SE	
64	31040132	TEXTSCHILDER KPL, SE	
65	31040133	TEXTSCHILDER KPL, GB	
66	31040134	TEXTSCHILDER KPL, GB	
67	31040135	TEXTSCHILDER KPL, SE	
68	31040136	NACHTRAG F TEXTSCHILDER, SE	
69	31040137	TEXTSCHILDER KPL, DK	
70	31040138	TEXTSCHILDER KPL, NO	
71	31040139	TEXTSCHILDER KPL, FI	
72	31040140	TEXTSCHILDER KPL SELECTA, IS	
73	31040142	TEXTSCHILDER KPL, SELECTA DK	
74	31040143	TEXTSCHILDER KPL, DK	
75	31040147	SCHILD-KIT GB DECAF.COFFEE	
76	31040151	TEXTSCHILDER KPL, SELECTA SE	
77	31040152	NACHTRAG F TEXTSCHILDER, SE	
78	31040154	TEXTSCHILDER KPL, SELECTA SE	
79	31040155	NACHTRAG F TEXTSCHILDER, SELEC	
80	31040160	TEXTSCHILDER M/FENSTER SEL-SE	
81	31040162	TEXTSCHILDER KPL, DK	
82	31040165	TEXTSCHILDER KPL, DECS DE	
83	39726708	POSTER "DARK BROWN"	
84	31040167	TEXTSCHILDER KPL, SELECTA SE	
85	31040178	TEXTSCHILDER KPL SELECTA, FI	



	Code	Bezeichnung	Anmerkungen
1	31071100S	MÜNZRÜCKGABEMECHANISMUS	
2	30448800	GEWINDESTÜCK	
3	41534000	MOTOR F MÜNZRÜCKGABEMECH.	
4	14262700	ISOLIERUNG F. SCHALTER	
5	41308800	MIKROSCHALTER F MULTIBRÜH	
6	39461800	EXZENTRIK	
7	42386310	KABELBAUM, MÜNZ-RÜCKGABE	
8	42388300	KABELBAUM F EXECUTIVE ME.	
9	42388500	KABELBAUM F BDV + MDB	
10	31033700	KONSOLE F. MÜNZMECHAN.	
11	31073000S	EINWURFROHR MONT.	
12	09109005	FLÜGELMUTTER	
13	42397100	KABELBAUM, MÜNZMECHANISMUS	
14	31140100	HALTERUNG FÜR GELDKASSE	
15	30461400	SCHLOSSKLINKE F GELDKASSE	
16	31018200	SCHLOSSLINKE F GELDKAS. RIELDA	
17	31143700	MÜNZROHR, RÜCKGABE	
18	31140000	GELDKASSE	
19	30726500	SCHARNIER	
20	39709600	DECKEL FÜR AUSGABERAUM	
21	39629400	ZYLINDERSCHLIESS M PROGRAMM	
22	31065500	SCHLOSSKLINKE, RIELDA	
23	31047700S	AUSGABERAUM MONTIERT	
24	31065400	SCHLOSSKLINKE	
25	39533900	OPTO DIODE GLAS	
26	31064400	DECKEL FÜR OPTO	
27	39713300	VERSLIESSTEIL	
28	42391900	KABELBAUM, OPTO	
29	39591300	ACHSE FÜR TASSENTRAGE	
30	39715100	BUCHSE	
31	39709700	SCHLIESS F TROPFSCHALE	
32	39657700	SENSOR, TROPFSCHALE	
33	39657800	SCHALTER	
34	39707900	BECHERRAUM	
35	42392300	KABELBAUM F TROPFSCHALE	
36	47126300	PLATINE FÜR UP-KEY	
37	42393300	KABELBAUM F UP-KEY	
38	42392400	KABELBAUM WITTL/POW. CPU/BREW	
39	47127400	CPU PLATINE "VON JUNI 2006"	
40	41005900	HALTERUNG	
41	42398400	KABELBAUM F RS 232	
42	58010106	DISTANZBOLZEN M3 X 6	
43	31036000	KONSOLE F TASSENTRAGE	

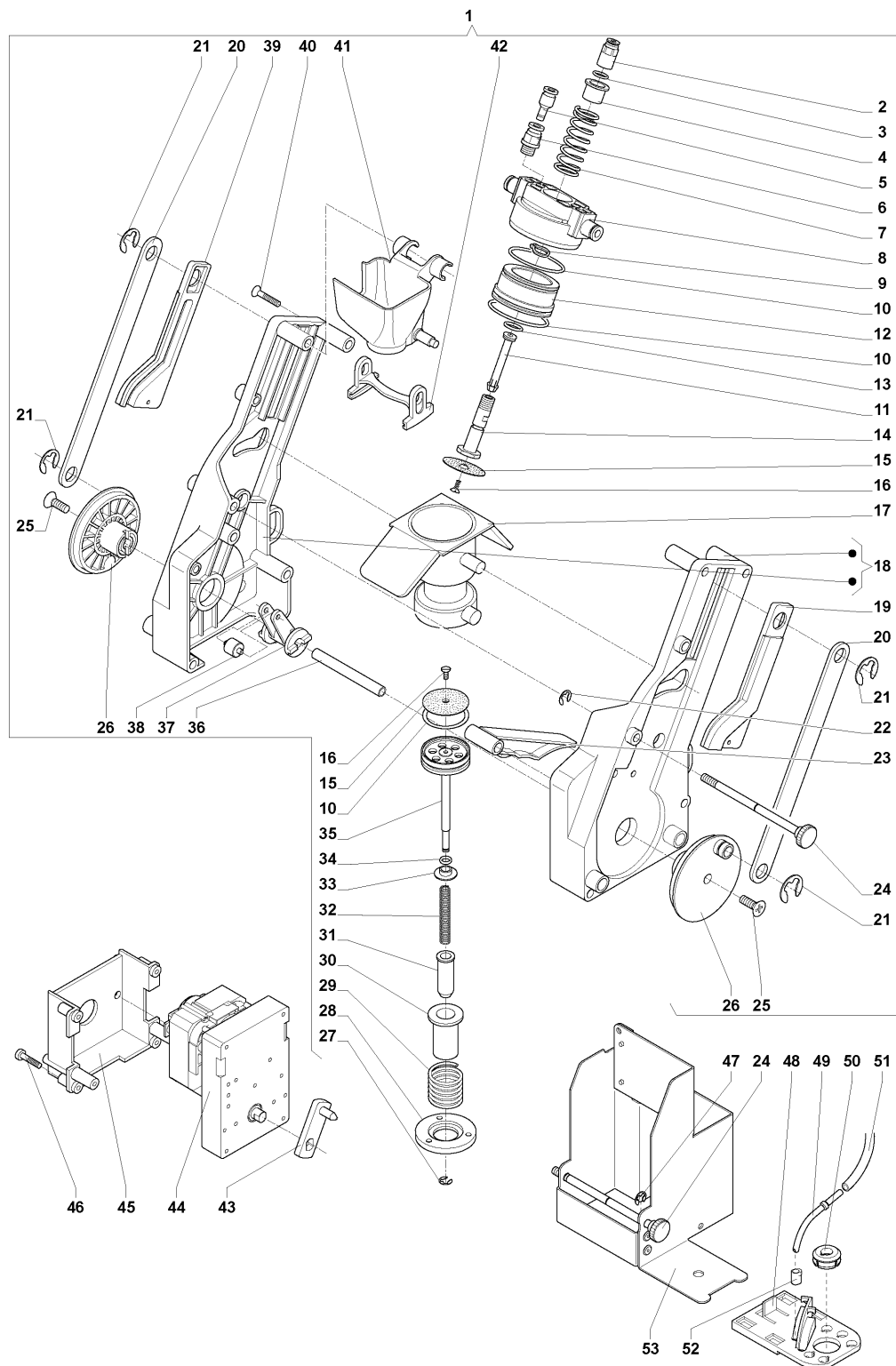


	Code	Bezeichnung	Anmerkungen
1	31122200S	GEHÄUSE, MONTIERT	
2	39588000	DICHTUNG P-PROFIL	
3	39420500	DURCHFÜHRUNG F. SCHLAUCH	
4	39105700	MUTTER, M8	
5	31032100	EINSTELLSCHRAUBE M8X30	
6	09083240	MUTTER 8MG	
7	31040600	TÜRHEBER	
8	75807000	MECHANISCH ZÄHLER	
9	42394600	KABELBAUM F ZÄHLER/KÜHLANLAGE	
10	0V2284	IMPULSZAehler 24 VOLT	
11	42391600	KABELBAUM WITT/POW. VMC/BREW	
12	41005811	PLATINENHALTERUNG, 6MM	
13	48002002	VMC PROGRAMM	
14	47124902	VMC PLATINE	
15	58010410	DISTANZBOLZEN	
17	41008401	SICHERUNG 2A 5X20 MM	
18	41611100	TRANSFORMER 230V-50HZ	
19	41815700	STOERFILTER	
20	0V3201	SICHERUNGSHALTER	
21	41008402	SICHERUNG 10A 5X20 MM	
22	41303603	KIPPSCHALTER	
23	42398200	KABELBAUM F TÜRSCHALTER	
24	41308701	TÜRSCHALTER	
25	0V1654	SCHALTERSCHLUESSEL	
26	35169700	ANSCHL.SCHLAUCH WIRSBO	
27	35169701	ANSCHLUSS-SCHLAUCH 3/4-1/2	
28	31017200S	EINLASSVENTIL MONTIERT	
29	41533600	EINLASSVENTIL 24VDC	
30	31123500S	KAFFEESATSEIMER	
31	31088100	AUFHÄNGEBESCHLAG	
32	39707600	TROPFSCHALE FÜR BODEN	
33	39649103	GUMMISCHLAUCH M ISOLIERUNG 2M	



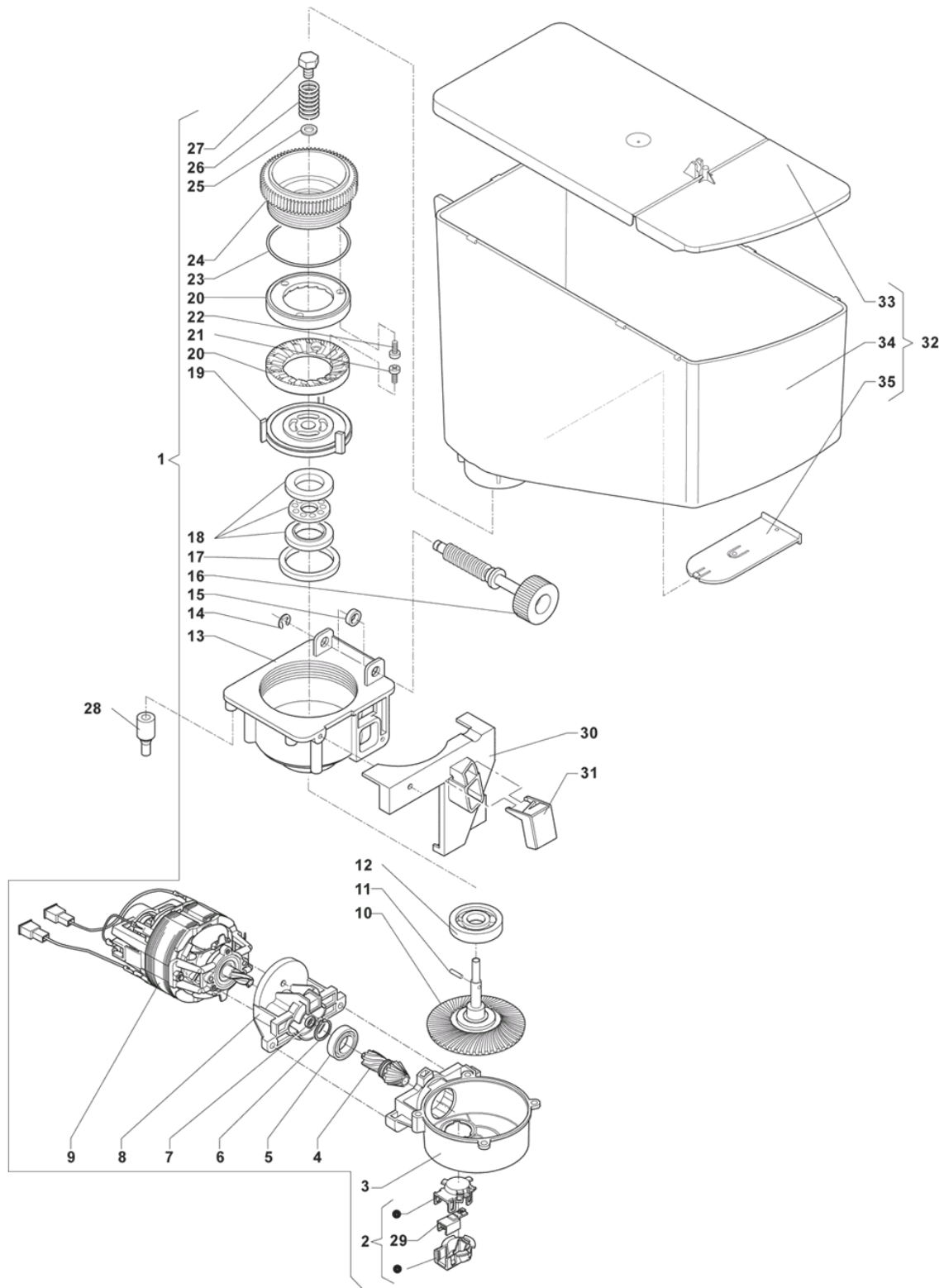
	Code	Bezeichnung	Anmerkungen
1	298079	KAFFEE-BOILERHAUBE	
2	298091	ELEKTROVENTILSATZ 2+2+3+2 WEGEN	
3	0V1133	AIR-BREAK. VOLLKOMMEN	
4	985318	MUTTER	
5	0V2507	ANSCHLUSSSTUECK T-FOERMIG 6X1/8 MIT STOPFEN	
6	098758	GERADES ANSCHLUSSSTUECK	
7	0V3651	UNTERER BOILERDECKEL	
8	099748	DICHTUNG	
9	099653	HEIZWIDERSTAND 1450 W	
10	252684	RUNDSCHURRING	
11	094872	TEMPERATURSONDE	
12	095624	SONDENDICHTUNG	
13	0V3650	OBERER BOILERDECKEL	
14	096194	SCHRAUBE M6X25	
15	0V1318	125 GRAD THERMOSTAT	
16	0V1600	PFROPFEN MIT O-RING	
17	094594	DICHTUNG O-RING 2031	
18	099012	GUMMIHALTER ANSCHLUSSSTUECK	
19	0V2509	ANSCHLUSSSTUECK L-FOERMIG 5X1/8	
20	252659	TEFLON-SCHLAUCH 2.5X5(AM METER	
21	097529	SCHLAUCH SILIKON 3X6 BRAUN	
22	099329	TRICHTERDUESE D. 3.4	
23	090148	STELLRING	
24	096553	O-RING 2037	
25	250993	SCHRAUBE M4X25	
26	251248	ELEKTROVENTIL BEDECKUNG	
27	099058	KERN INSTANT-E.V.	
28	099059	DICHTUNG VENTILHUELSE	
29	097472	3 WIEG-ELEKTROVENTILKERN-VITON	
30	298092	INSTANT-ELEKTROV.-VERBINDUNGSSCHLAUCH-AISI 316-	
31	298093	KAFFEE-ELEKTROV.-VERBINDUNGSSCHLAUCH-AISI 316-	
32	099056	BOBINE INSTANT	
33	099057	BOBINE ELEKTOVENTIL 220/230 VOLT	
34	0V1749	AIR-BREAK WASSERANSCHLUSS	
35	0V1126	AIR-BREAK SCHWIMMER	
36	252538	RUNDSCHURRING 2025	
37	251295	SPIRALENANSCHLUSS TEE	
38	097510	SCHLAUCH SILIKON 5X9 BRAUN	
39	0V1141	MIKROSCHALTER	
40	090020	RING DIAM 16 MM	
41	298080	WASSERABLASSANSCHLUSS	
42	0V3202	OUT/R-6 RELAIS-KARTE	
43	47125700	CONTROLLER-PLATINE, ESPRESSO	
44	097175	KARTENDISTANZSTUECK	
45	0V2305	TRAGSTUECK KARTE	
46	0V2143	BOILER-KONTROLLPLATINE	

	Code	Bezeichnung	Anmerkungen
47	097515	SCHLAUCH 10X16 BRAUN	
48	096552	ANSCHLUSSSTUECK T-FOERMIG	
49	097685	SCHLAUCH SILIKON BRAUN 7.5X12	
50	094185	T-STUECK	
51	094329	SCHLAUCHKLEMME	
52	251911	3-WEGE-ELEKTROVENTIL.9 BAR+VNR	
53	0V4279	L-MUFFE - 6X1/8	
54	0V4289	3-WEGE-ELEKTROVENTIL. 15 BAR	
55	251913	RUECKSCHLAGVENTIL 9 BAR	
56	0V4278	T-MUFFE - 6X1/8	
57	252658	TEFLON-SCHLAUCH 3X6 (AM METER)	
58	251847	SCHNELLKUPPLUNG Ø 6	
59	093957	SCHLAUCHKLEMME	
60	098707	VOLUMETRISCHER ZAEHLER	
61	298081	HALTER FUER SONDE	
62	39657700	SENSOR, TROPFSCHALE	
63	094231	T-STUECK	
64	098764	BY-PASS PUMPE (12 BAR)	
65	099107	MUTTER	
66	099101	EINWEG-VENTIL	
67	0V4275	PUMPENHALTER	
68	098815	90 GRAD THERMISCHER SCHUTZ	
69	098760	PUMPE (VIBRATION)	
70	251143	ALUUMINIUMSCHEIBE	
71	097435	FILTER	

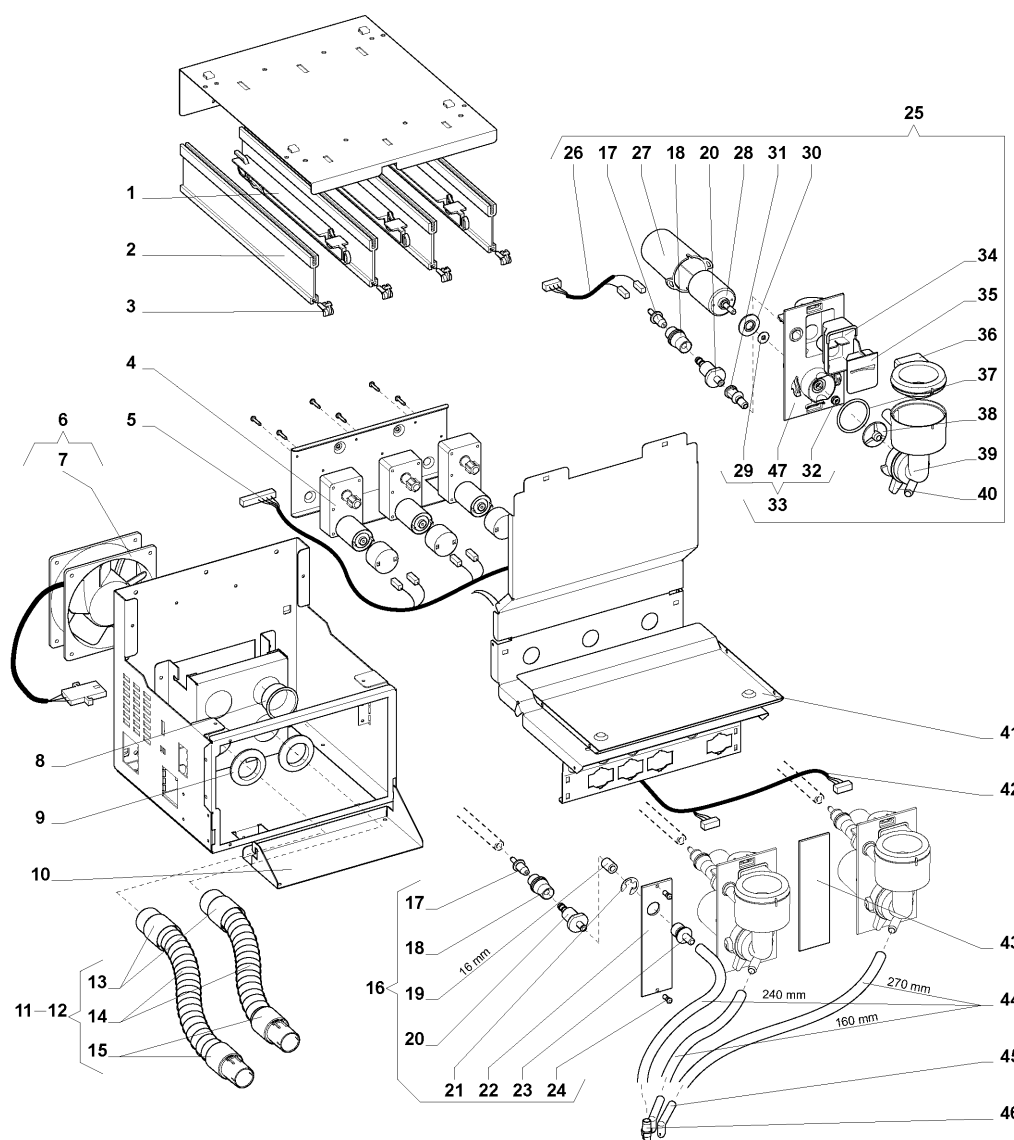


	Code	Bezeichnung	Anmerkungen
1	298082	KAFFEEGRUPPE Z3000V FUER7100ES	
2	251087	SCHNELL-INNENGEWINDEKUPPLUNG 5X1/8"	
3	094611	DICHTUNG O-RING 2018	
4	252490	PLAETTCHEN FUER FEDER	
5	251672	SCHNELLKUPPLUNG DIAM.6	
6	251086	SCHNELL-AUSSENGEWINDEKUPPLUNG 6X1/8"	
7	251083	KOLBE-RUECKZUGFEDER	
8	252771	OBERER ZYLINDER-TEFLON VERKLEIDUNG-	
9	987948	SICHERUNGSSCHEIBE	
10	251757	SILIKON-O-RING	
11	251765	KOLBENSCHAFTREDUZIERER	
12	251764	OB. KOLBEN VERÄNDERL. KAMMER	
13	094594	DICHTUNG O-RING 2031	
14	298083	OBERER KOLBENSTOCK	
15	251755	KAFFEEFILTER Ø 42	
16	094508	SCHRAUBE TS M4X10	
17	251760	VERGRÖßERTE INFUSIONSKAMMER	
18	251101	RECHTE/LINKE SCHULTER	
19	098572	VORDERER SCHLITTEN	
20	098565	PLEUELSTANGE FUER KOLBENBEFEHL	
21	092717	RING DURCHM. 10MM	
22	091287	ARRETIERUNGSRING EXTERN	
23	098575	BEWEGLICHER HEBEL	
24	252020	ZUGSTANGE MIT GERAENDELTER MUTTER	
25	0V3889	SCHRAUBE 6X14	
26	252491	HANDGRIFF KAFFEEGRUPPE	
27	098818	ARRETIERUNGSRING D.4	
28	098569	FLANSCH FUER FEDER	
29	098689	FEDER VORBRUEHUNG	
30	098567	HAUBE FUER FEDER	
31	098691	FUEHRUNG UNTERER KOBEN	
32	098688	FEDER KOLBENRUECKFUEHRUNG	
33	251756	AUFNAHMEBUCHSE	
34	090421	DICHTUNG OR 2025	
35	251759	UNTERER KOLBEN	
36	098693	ZUGSTANGE KURBELBLOCKIERUNG	
37	098574	ROTIERENDER HEBEL	
38	098692	ROTIERENDER GRIFF ROLLE	
39	098571	HINTERER SCHLITTEN	
40	250290	SCHRAUBE 4.2X26	
41	298084	KAFFEERUTSCHE 7100 ES	
42	251761	KAFFEEKRATZER	
43	098763	KURBEL MIT STIFT	
44	098708	MOTOR VERMINDERER	
45	098566	TRAGSTUECK MOTORVERMINDERER	
46	987612	EJOT-PT-SCHRAUBE 4X12	

	Code	Bezeichnung	Anmerkungen
47	09124135	SEEGERRING	
48	39700401	HALTER F AUSLAUF BLAU	
49	31141100	NYLONROHR MIT KLEMMRING	
50	39726600	ADAPTER	
51	39724101	SCHLAUCH BLAU 9X220	
52	39583400	BUCHSE FÜR AUSLAUFROHR	
53	31181000	RUTSCHE KOMPLETT VON GERÄTENR: 620723	

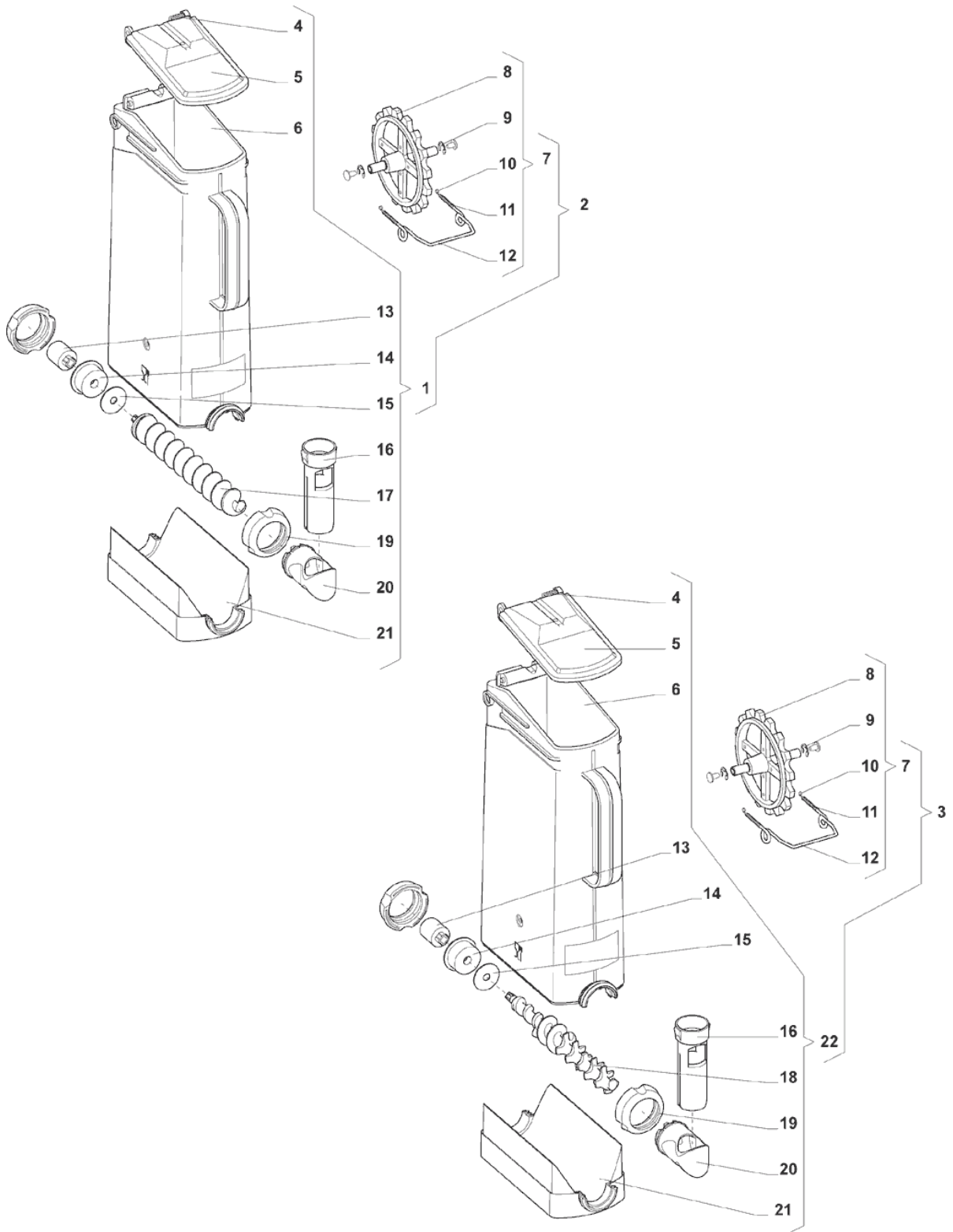


	Code	Bezeichnung	Anmerkungen
1	251770	MÜHLE	
2	251779	KOMPL.SENSOR M. VERBINDER	
3	251772	MOTORLAGER	
4	251774	RITZEL	
5	251780	RADIALKISSEN 17X30X7	
6	251771	FEDERRING 17 MM	
7	251781	RADIALKISSEN 4X9X2.5	
8	251775	MOTORLAGERFLANSCH	
9	251777	MOTOR 220/230 V-50/60 HZ	
10	251773	KRONE M. WELLE U. MAGNET	
11	098293	ELASTISCHER STECKER	
12	095803	RADIALLAGER	
13	251776	MÜHLENHAUBE	
14	093171	ARRETIERUNGSRING EXTERN DURCHM. 6MM	
15	099457	SCHEIBE	
16	099474	REGULIERSCHRAUBE	
17	093271	DICHTUNGSRING KAFFEE	
18	093187	DRUCKLAGER KA-MUEHLE	
19	095802	FLUEGEL MAHLWERKHALTER	
20	095840	MUEHLE	
21	095809	SCHRAUBE DREILAPPIG	
22	097879	SCHRAUBE VERNICKELT	
23	095803	RADIALLAGER	
24	099473	MUEHLENHALTER	
25	096988	BEILAGSSCHEIBE	
26	099471	FEDER	
27	099472	LINKE SCHRAUBE	
28	099484	KLEINE DICHTUNG	
29	251778	KARTE MIT SENSOR	
30	298085	KAFFEE-FOERDERER	
31	251961	KAFFEEAUSGANG-KLAPPE	
32	31120200S	ES BEHÄLTER KPL.	
33	39725300	DECKEL F ES BEHÄLTER	
34	39725200	ES BEHÄLTER	
35	098630	ROLLADEN FUER BEHAELTER	



	Code	Bezeichnung	Anmerkungen
1	39706100	STEUR FÜR DECKEL	
2	39277401	STEUR FÜR BEHÄLTER 305MM	
3	39736200	STOPP FÜR BEHÄLTER	
4	41534301	INGREDIENZMOTOR	
5	42391500	KABELBAUM F INGREDIENZMOTOR	
6	42391100	LÜFTER MONTIERT	
7	41533400	LÜFTER	
8	39400257	KUNSTSTOFFVERSCHLUSS NR.57	
9	39701300	GUMMIBUCHSE	
10	31167900	BORD UNTER MISCH-MODULE VON GERÄTENR: 620723	
11	30967607	GLIEDERSCHLAUCH M STUTZE 100MM	
12	30967612	GLIEDERSCHLAUCH M STUTZE 130MM	
13	4988.00147	BUCHSE FÜR ABSAUGEN	
14	39658400	GLIEDERSCHLAUCH Ø30/25	
15	39590600	KUPPELSTÜCK FÜR ABSAUGEN	
16	31123200S	HEISS WASSER MODULE	
17	39725900	ZWISCHENGLIED F SCLAUCH	
18	39706400	DICHTUNG FÜR VENTIL	
19	39470505	SILICONE SCHLAUCH	
20	39726000	BLINDVENTIL	
21	09124315	SEEGERRING U15X1,0	
22	39704200	BLIND MODULE, HEISS WASSER	
23	39704100	ZWISCHENGLIED	
24	48840302	AUFHÄNGUNG	
25	31123100S	MISCHTRICHT-MODUL 45GR AUSLAUF	
26	42386500	KABELBAUM, QUIRL	
27	39590300	SCHLIESSRING F QUIRLMOTOR	
28	41532900	QUIRLMOTOR, 24VDC	
29	39733800	SCHLEUDERRING	
30	39594500	PRESSDICHTUNG	
31	298000	SILIKONDUESE	
32	39400401	V-RING	
33	39729700S	MODULPLATTE + V-RING	
34	298001	PULVERFACH	
35	298002	PULVERFACH DECKEL	
36	39719300	DECKEL F MISCHTRICHTER	
37	39400641	O-RING 35X3, BLAU	
38	39590002	QUIRLRAD, BLAU	
39	31083300	MISCHTRICHT. 45GR M SCHLIESSRI	
40	298003	MIXER BLOCKIERUNGRING	
41	31038500	AUFFANGSCHALE	
42	42398300	KABELBAUM F QUIRLMOTOR/VENTIL	
43	39589300	BLINDMODULE F QUIRL 40 MM	
44	39470705	SCHLAUCH Ø12, BLAU	
45	39700101	AUSLAUFROHR LANG, BLAU	
46	251799	DÜSE F. LÖSL. PRODUKTE	

	Code	Bezeichnung	Anmerkungen
47	31155300	MODULPLATTE F MISCHER M BUCHSE	



	Code	Bezeichnung	Anmerkungen
1	31015900S	BEHÄLTER OHNE RÜHRRAD 3 LT	
2	31016000S	BEHÄLTER MIT RÜHRRAD 3 LT	
3	31015800S	BEHÄLTER M RÜHRRAD, REDUZIERT	
4	39274800	FEDER FÜR DECKEL	
5	39586400	DECKEL FÜR BEHÄLTER	
6	39705200	BEHÄLTER, 3L	
7	30949100S	RÜHRRAD MONT.	
8	39519700	RÜHRRAD	
9	09124306	SEEGERRING	
10	29595800	RÜHRAUGE	
11	29609900	FEDER	
12	39271900	DRAHTBÜGEL	
13	39729600	KUPPLUNG 7XXX	
14	39586300	DICHTUNGSBUCHSE	
15	39593600	FILZDICHTUNG	
16	39587400	AUSLAUFROHR	
17	39633900	SCHNECKE, VOLL	
18	39634000	SCHNECKE, REDUZIERT	
19	39586200	MUTTER F. BEHÄLTER	
20	39587300	AUSGABEROHR	
21	39586000	BODEN F KLEINE BEHÄLTER	
22	31148900S	BEHÄLTER, REDUZIERT SCHNECKE	