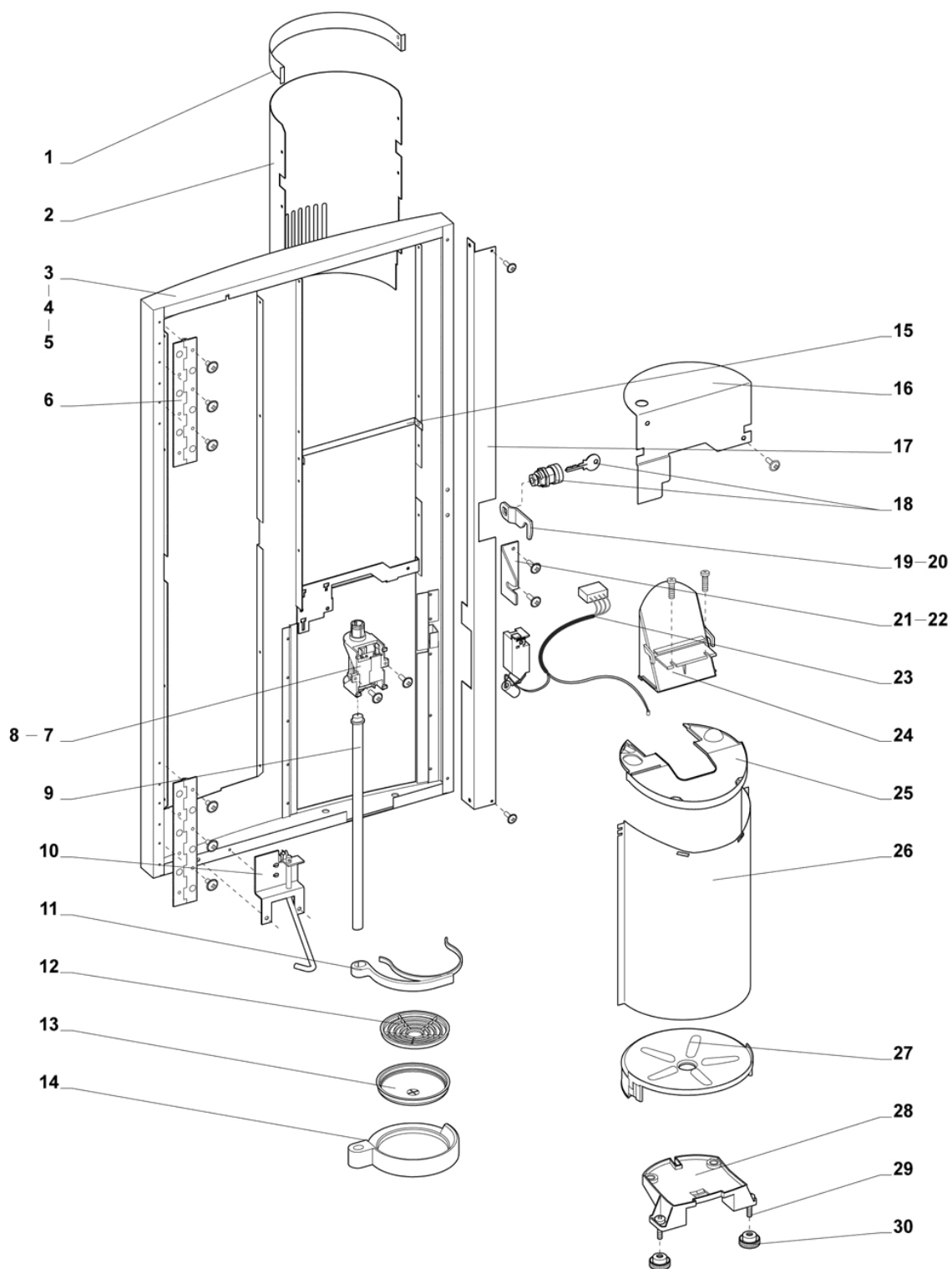
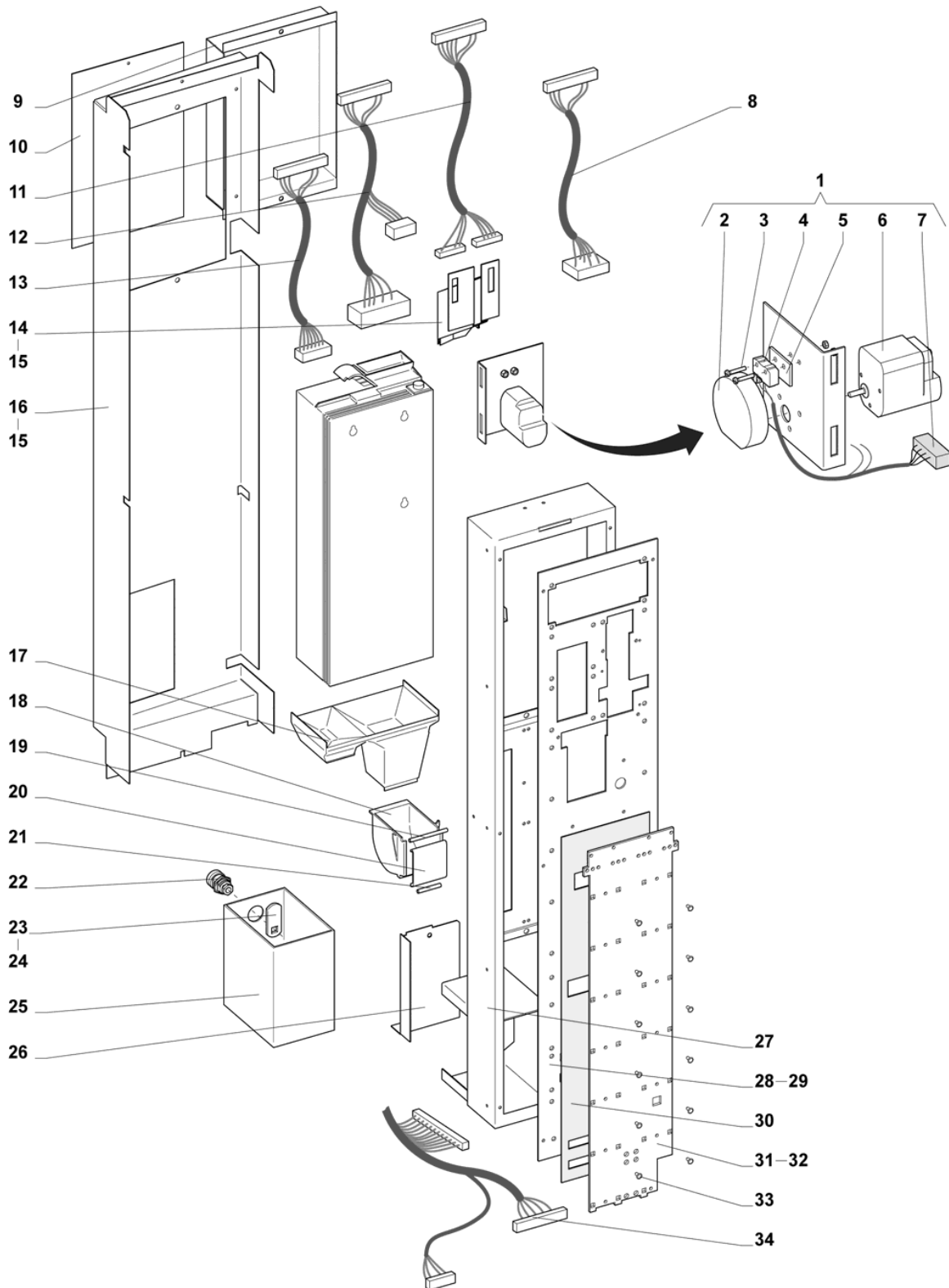


5100 Espresso

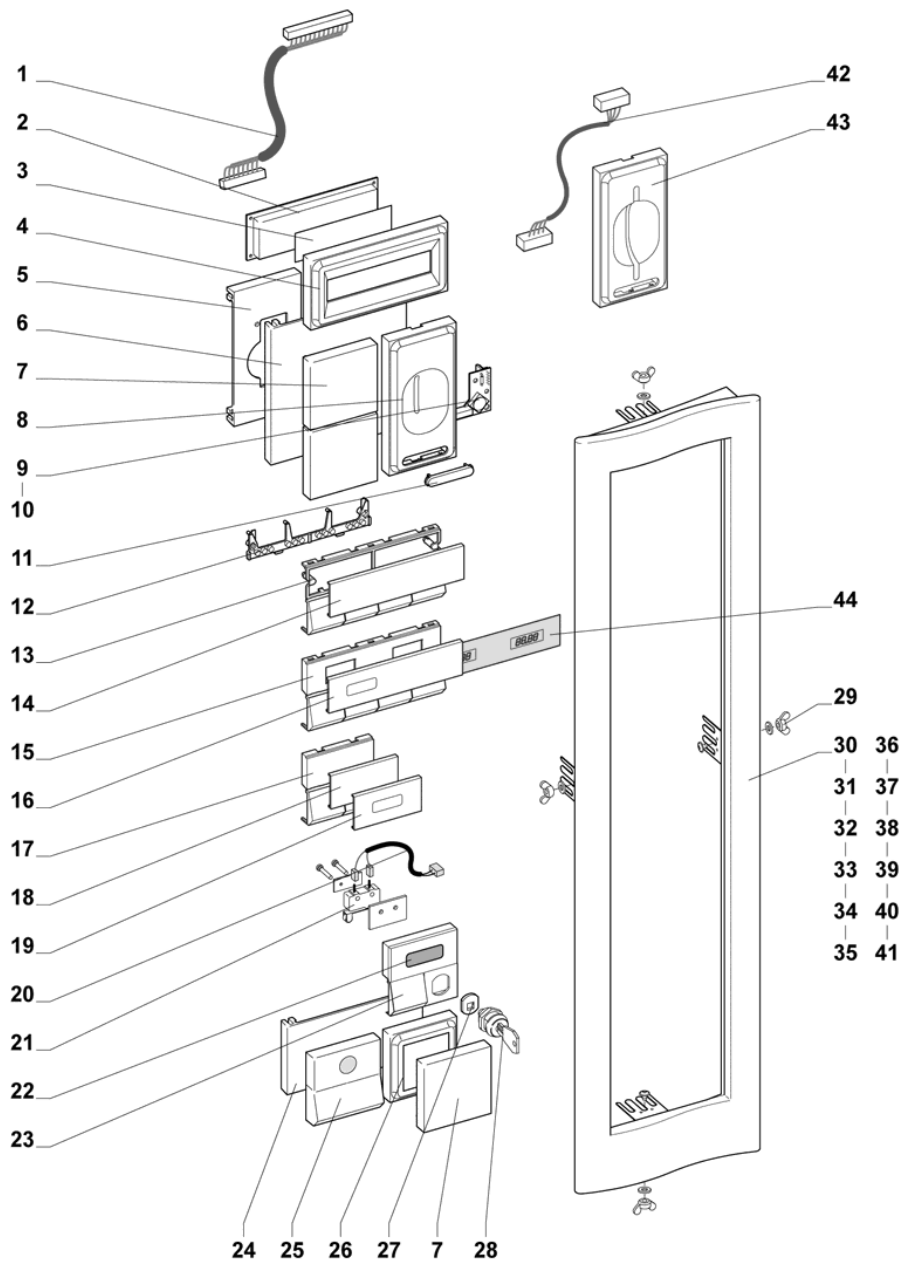




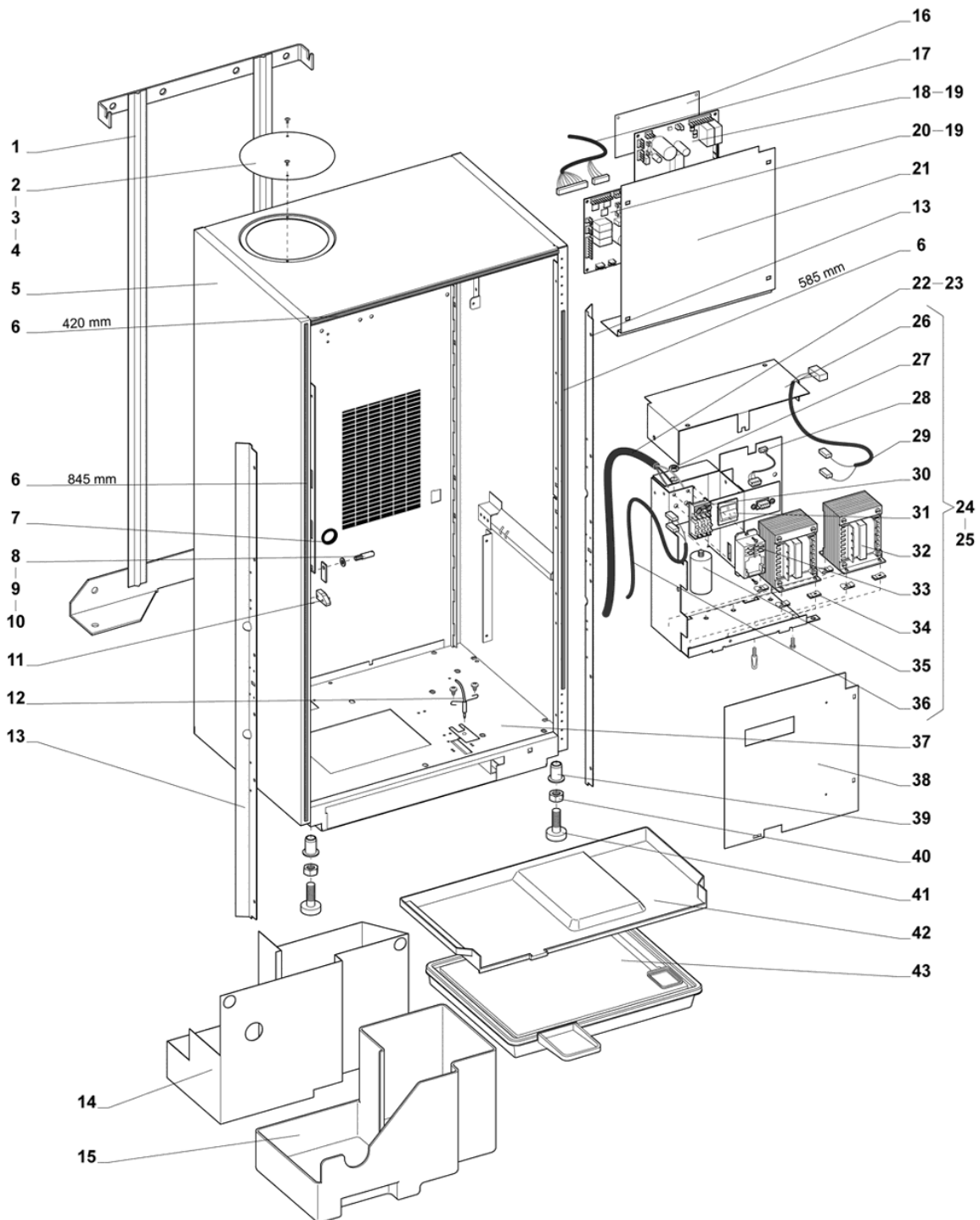
	Code	Bezeichnung	Anmerkungen
1	39577800	AUSWENDIGE GEHAUSE, OBEN	
2	39577900	AUSWENDIGE GEHAUSE, UNTEN	
3	30866880	TÜR, GRAU	
4	30866825	TÜR, WEISS	
5	30866855	TÜR, SCHWARZ	
6	30726500	SCHARNIER	
7	35097501	DREHSEULE	
8	09020608	SCHRAUBE SFPX 1/4X6	
9	39274500	ARM FÜR TASSENTRAGE	
10	42359600	SCHALTER FÜR TÜR	
11	39580800	STUETZE FÜR BECHER	
12	39571200	GITTER FÜR TASSENTRAGE	
13	39571400	TASSENTRAGEHALTER	
14	39571300	TASSENTRAGE	
15	30867500	QUERSTANGE	
16	30895100	ABDECKUNG, TÜR	
17	30867680	DECKBLECH F SCHLOSS, GRAU	
18	39629400	ZYLINDERSCHLIESS M PROGRAMM	
19	30783600	SCHLOSSRIEGEL	
20	30904300	SCHLOSSKLINKE F TÜR, RIELDA	
21	30726400	TÜRHEBER	
22	09026710	SCHRAUBE RTFX M4X6	
23	42359700	KABELBAUM F BECHERSENSOR	
24	35034200	SCHUTZDECKEL F. SCHLAUCH	
25	39490102	SCHUTZDECKEL F AUSLAUF	
26	30896300	INNERES GEHAUSE	
27	35032200	KANNENTRAGE KPL.	
28	39571600	BODEN FÜR KANNENTRÄGER	
29	09026622	SCHRAUBE GFPX M5X12	
30	39577700	MUTTER M5	



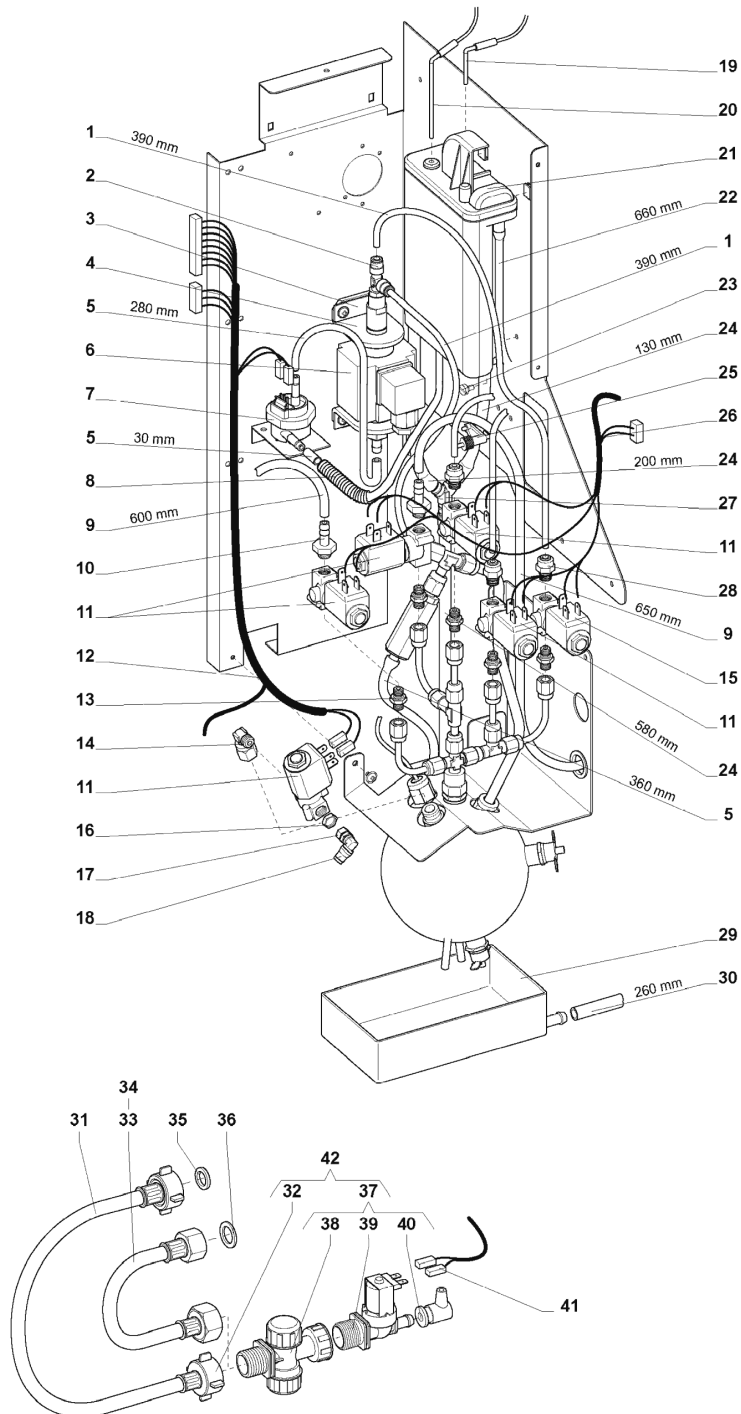
	Code	Bezeichnung	Anmerkungen
1	42359200	MÜNZRÜCKGABEMECHANISMUS	
2	39461800	EXZENTRIK	
3	09004002	SCHRAUBE M2X12	
4	41308800	MIKROSCHALTER F MULTIBRÜH	
5	14262700	ISOLIERUNG F. SCHALTER	
6	41534000	MOTOR F MÜNZRÜCKGABEMECH.	
7	42395700	KABELBAUM F MÜNZRÜCKGABEMECH.	
8	42359000	KABELBAUM F BDV	
9	30919925	DECKBLECH F KARTENLESER VON GERÄTENR 496757	
10	30917125	ABDECKBLECH, OBEN VON GERÄTENR 496757	
11	42361500	KABELBAUM F KARTENLESER	
12	42358900	KABELBAUM F EXECUTIVE	
13	42375600	KABELBAUM F MDB	
14	30797200	MÜNZROHR	
15	09026710	SCHRAUBE RTFX M4X6	
16	30699825	ABDECKPLATTE F TÜR, WEISS	
17	39562200	MÜNZROHR, PLASTIK	
18	39457000	RÜCKGABESCHALE	
19	12074700	ACHSE F. KLAPPE	
20	39457100	KLAPPE F. RÜCKGABESCHALE	
21	12074800	KONTERGEWICHT	
22	39629400	ZYLINDERSCHLIESS M PROGRAMM	
23	31018200	SCHLOSSLINKE F GELDKAS. RIELDA	
24	30461400	SCHLOSSKLINKE F GELDKASSE	
25	29640500	GELDKASSE	
26	30730500	ABDECKPLATTE FÜR GELDKASSE	
27	30699700	ZAHLUNGSPANEL, MÜNZ	
28	30692000	HINTERBLECH F SPC-PLATINE	
29	30920500	HINTERBLECH F PROTON	
30	39556400	ISOLIERPLATTE F SPC-KARTE	
31	47103501	SPC PLATINE	
32	48001501	SPC-5100 - Z8 PROGRAMMIERT	
33	48840300	AUFHAENG.F ELEKTON. BOARD	
34	42378100	KABELBAUM F TÜR - 5100	



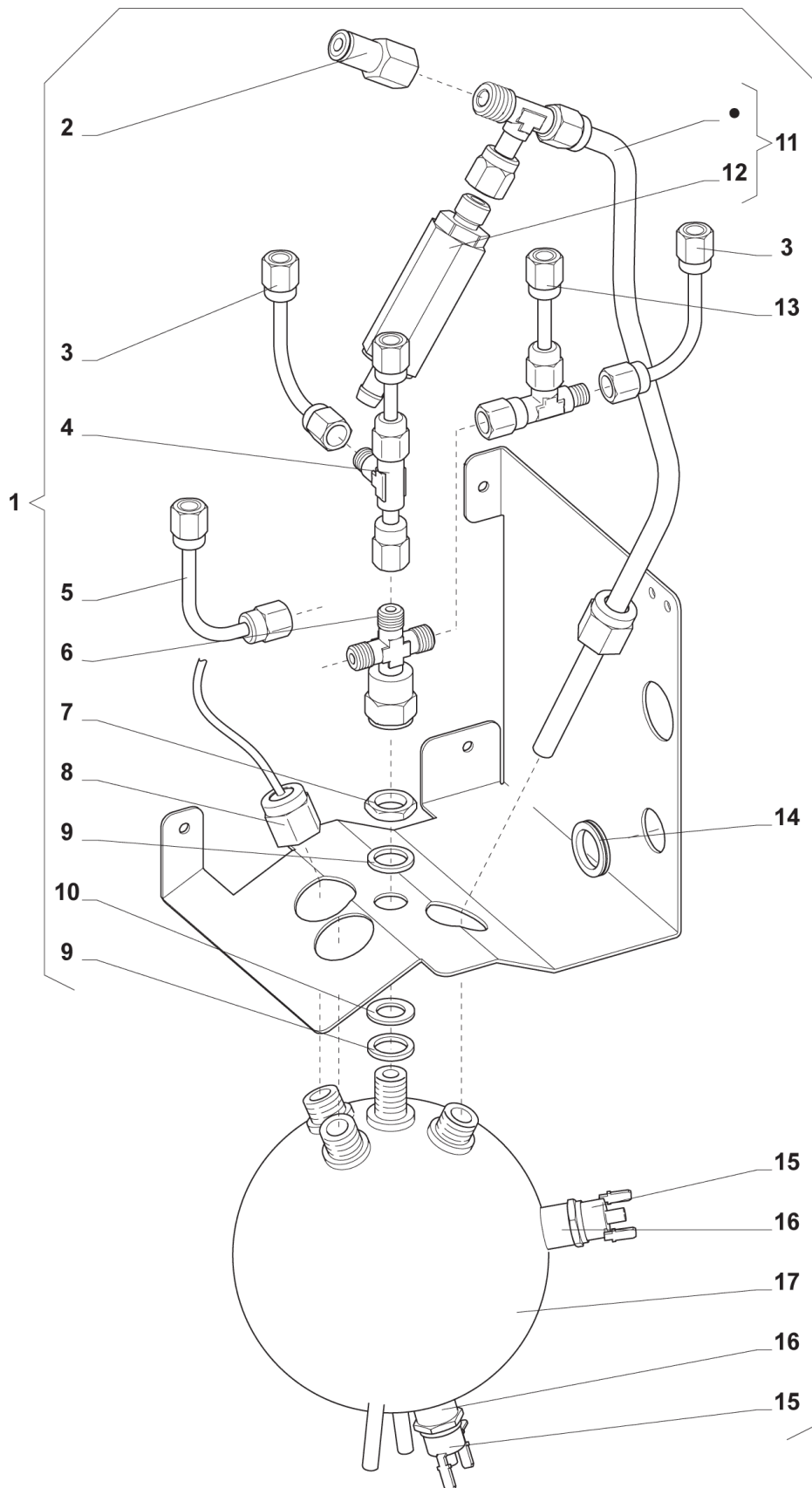
	Code	Bezeichnung	Anmerkungen
1	42367200	KABELBAUM F DISPLAY	
2	48560500	LCD DISPLAY 2X16 ZEICHEN	
3	35133500	FENSTER FÜR LCD DISPLAY	
4	39570500	LCD MODULRAHMEN	
5	39657200	PROFIL, ZIP-LESER	
6	39525310	BLINDMODUL, 127,7 MM	
7	39555900	ABDECKUNG FÜR 1 MODUL	
8	39536100	MÜNZEINWURFMODUL	
9	47101001	RÜCKGABETASTE KARTE UND MÜNZE	
10	39463400	PLATINENKLIPP	
11	39536300	RÜCKGABETASTE KARTE + MÜNZE	
12	39550800	LICHTSCHIENE FÜR VORWAHL	
13	39550300	WAHLTASTENMODUL	
14	39538400	SCHILDERHALTER O/FENSTER 1/1	
15	39580100	TASTE	
16	39550600	SCHILDERHALTER FÜR 1 DISPLAY	
17	39555600	1/2 WAHLTASTENMODUL	
18	39579800	HALTER F SCHILDER, KLEIN	
19	39538500	SCHILDERHALTER M/FENSTER 1/2	
20	42358100	SCHLÜSSEL F FREIVERKAUF	
21	41308800	MIKROSCHALTER F MULTIBRÜH	
22	39536701	GLAS FÜR DISPLAY	
23	39553900	MULTIBRÜH DRUCKTASTE	
24	39525309	BLINDMODUL, 63,7 MM	
25	39556900	DESIGN DRUCKTASTE	
26	39450400	MODULRAHMEN 1/4	
27	30586700	SCHLOßKLINKE FÜR MULTIBRÜH	
28	39627001	W01B SCHLOSS FÜR TÜR	
29	09109005	FLÜGELMUTTER	
30	39555355	WESCHELRAHMEN SCHWARZ	
31	39555381	WECHSELRAHMEN, ZINKGELB	
32	39555382	WECHSELRAHMEN, LICHTBLAU	
33	39555383	WECHSELRAHMEN, MARINEBLAU	
34	39555384	WECHSELRAHMEN, BURGUNDERROT	
35	39555385	WECHSELRAHMEN, MOOSGRÜN	
36	39555386	WECHSELRAHMEN, TÜRKIS	
37	39555387	WESCHELRAHMEN KARMINROT	
38	39555388	WESCHELRAHMEN CREME	
39	39555389	WESCHELRAHMEN SELECTA-ROT	
40	39555390	WESCHELRAHMEN SPEZ.FARBE	
41	39555325	WESCHELRAHMEN WITT. WEISS	
42	42349100	KABELBAUM F KARTE (RÜCKGABE)	
43	39555700	KARTENEINWURF M RÜCKGABE MK3,5	
44	77343800	PREISSCHILD 88,88 88,88	



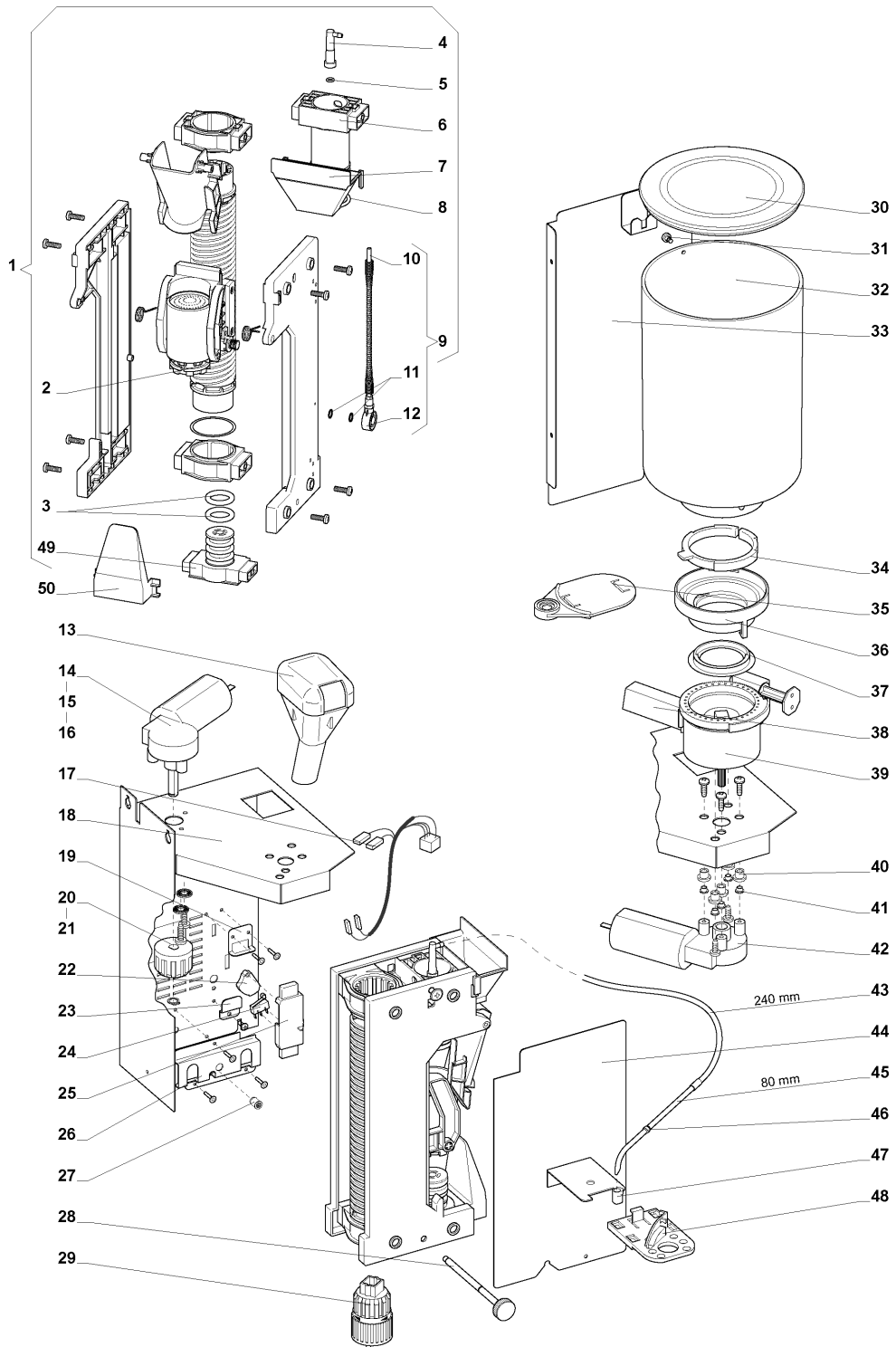
	Code	Bezeichnung	Anmerkungen
1	30710480	HALTEKREUZ FB 5100	
2	35056280	DECKEL F TOPPLATTE, GREY	
3	35056225	DECKEL F TOPPLATTE, WEISS	
4	35056255	DECKEL F TOPPLATTE, SCHWARZ	
5	30880700S	GEHÄUSE MONTIERT	
6	39588000	DICHTUNG P-PROFIL	
7	39404107	GUMMITÜLLE	
8	30249400	SCHLIESSSTIFT	
9	09183105	SCHEIBE 4,3	
10	30712100	GEWINDESTÜCK FÜR TÜRSCHLOß	
11	39650800	TÜRHEBER	
12	42310400	TROPFSCH. SENSOR	
13	30697080	ABDECKPLATTE FÜR GEHÄUSESEITE	
14	31016900	KAFFEESATZEIMER	
15	39580300	KAFFEESATZEIMER	
16	39579000	ISOLIERPLATTE F VMC	
17	42378800	KABELBAUM F ES-PLATINE	
18	47107602	VMC PLATINE	
19	41005802	PLATINENHALTERUNG	
20	47124400	PLATINE, ESPRESSO	
21	30879800	ABDECKUNG F PLATINE	
22	42274000	EINGANGSKABEL (NL+D)	
23	41116700	EINGANGSKABEL DK	
24	42381700	EL-KASTEN, ESPRESSO	
25	42377810	KABELBAUM F E-BOKS	
26	30875000	DECKBLECH F E-BOX	
27	41815702	MUTTER	
28	42384400	KABELBAUM F RS 232	
29	42379300	KABELBAUM F TRAF0 ES	
30	41006900	KABELENTLASTUNG	
31	41303603	KIPPSCHALTER	
32	41610000	TRANSFORMER	
33	41414000	RELAIS	
34	39224700	FEDERKLEMME	
35	41815700	STOERFILTER	
36	42382000	KABELBAUM F ES WASSERBEHÄLTER	
37	30886700	BODENPLATTE F GEHÄUSE	
38	31011600	DECKBLECH, UNTEN ES VON GERÄTENR. 545087	
39	39105700	MUTTER, M8	
40	09083240	MUTTER 8MG	
41	31032100	EINSTELLSCHRAUBE M8X30	
42	39560000	TROPFSCHALE	
43	30436902	TROPFSCHALE	



	Code	Bezeichnung	Anmerkungen
1	39476100	NYLONSCHLAUCH Ø3/Ø5	
2	39377701	T-STÜCK, DREHBAR	
3	30704800	PUMPENBESCHLÄGE	
4	39554800	AUFHÄNGUNG, HOCHDRUCKPUMPE	
5	39470503	SCHLAUCH Ø9,5/Ø6	
6	41525600	PUMPE	
7	675521900	DURCHFLUSSMESSER	
8	39496701	SCHLAUCH Ø9/10	
9	39470501	SCHLAUCH Ø4/Ø7	
10	39309305	SCHLAUCHVERBINDUNG 7 - 1/8"	
11	41534403	VENTIL 1/8" Ø1,5	
12	42390600	KABELBAUM F VENTIL/BRÜHER	
13	39735200	VERSCHRAUBUNG - "MALE ADAPTER"	
14	39734600	WINKEL M ANSCHLUSSMUSTTER KPL	
15	41534405	VENTIL 1/8" Ø2	
16	09102710	MUTTER M10	
17	39312100	ADAPTOR 1/8" - 5MM	
18	062309	WINKELVERSCHRAUBUNG	
19	29776912	ELEKTRODE 50 MM	
20	29776909	ELEKTRODE 140 MM - 800	
21	31049300	"BREAK TANK"	
22	39474808	NYLON SCHLAUCH, SCHWARZ Ø6/Ø4	
23	00001004	ANSATZSCHRAUBE M4 X 5	
24	39470504	SCHLAUCH Ø13/Ø9	
25	39200215	SCHLAUCHKLEMME	
26	42378900	KABELBAUM F VENTIL	
27	39405009	SCHLAUCHVERBINDUNG	
28	39376602	SCHNELLKUPPLUNG Ø5-1/8	
29	39580200	TROPFSCHALE	
30	39470516	SCHLAUCH Ø13/Ø9	
31	39655700	ANSCHL.SCHLAUCH WIRSBO 1/2	
32	35092000	ANSCHL.SCHLAUCH WIRSBO 3/4"	
33	39643501	PEX-SCHLAUCH O ISOL. SELECTA	
34	39649100	ANSCHL.SCHLAUCH 3/8" DECS	
35	39415704	GUMMIDICHTUNG Ø18-Ø12,5-2	
36	39415702	GUMMIDICHTUNG Ø24-Ø15-2	
37	30765600	EINLAßVENTIL, KPL.	
38	39269000	WASSERFILTER	
39	41533500	EINLASSVENTIL 24V DC	
40	35003400	WINKELFLANSCH	
41	42378300	KABELBAUM F EINLASSVENTIL	
42	30714900S	WASSEREINLAUF STANDARD	

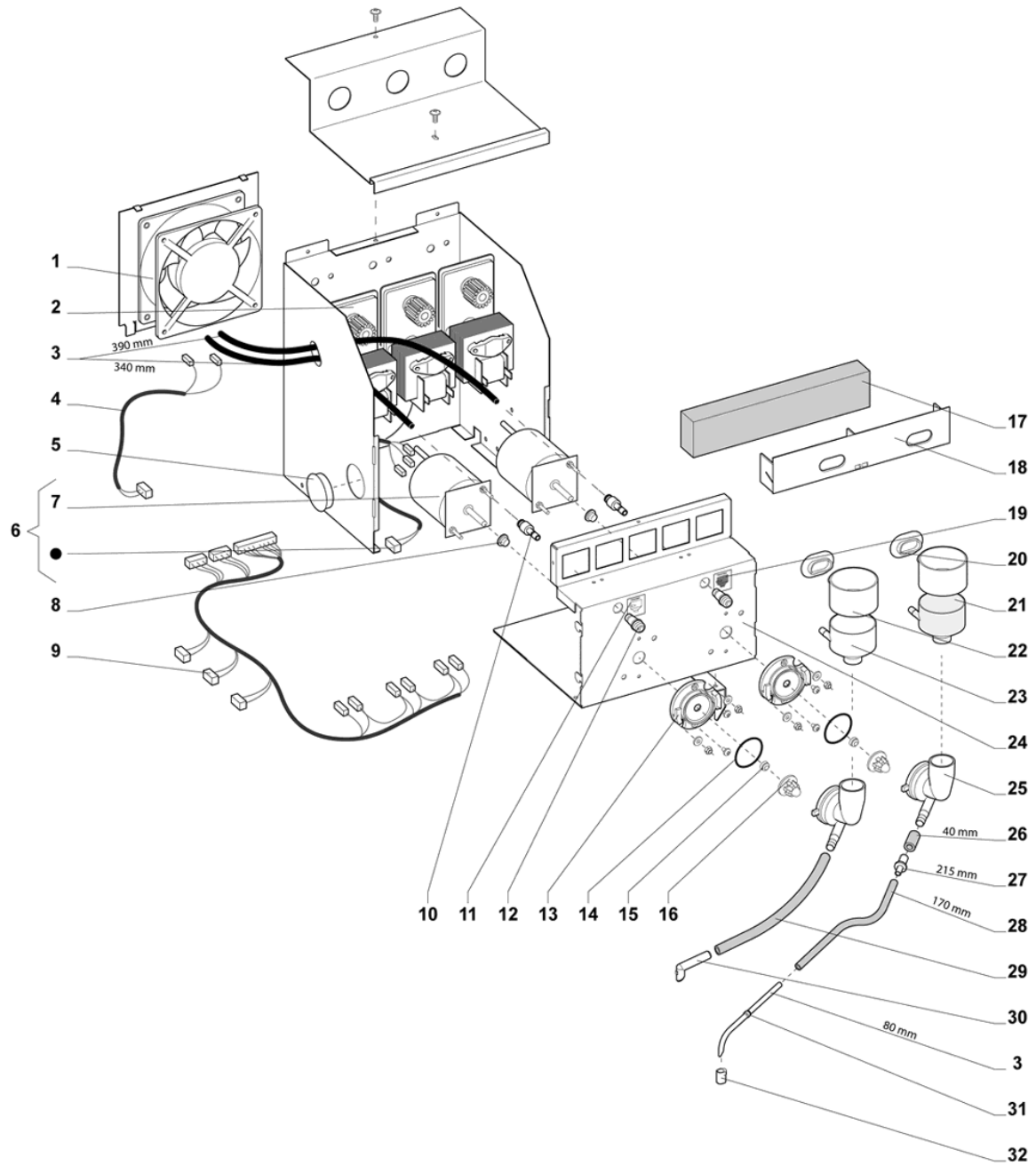


	Code	Bezeichnung	Anmerkungen
1	39655000S	WASSERBEHÄLTER, MONT.	
2	39311601	ANSATZNIPPEL 1/4" Ø5	
3	39734200	WINKELROHR M ANSCHLUSSMUTTER	
4	39734400	ROHR M ANSLUSSMUTTER, GERATLIN	
5	39734700	WINKELROHR M ANSCHL.MUTTER 1/8	
6	39734500	KREUZ M ANSCHLUSSMUTTER KPL.	
7	065204	MUTTER	
8	42379900	TEMPERATURFÜHLER	
9	064241	DICHTUNG	
10	1060017	SCHEIBE	
11	39734100	ROHR F EINLASSWASSER MONTIERT	
12	065240	ÜBERDRUCKVENTIL	
13	39734300	ROHR M ANSLUSSMUTTER, WINKEL	
14	39404107	GUMMITÜLLE	
15	063209	KLIXON SICHERHEITSTHERMOSTAT	
16	065135	KLIXON BEFESTIGUNG	
17	061600	WASSERBEHÄLTER 2000 W	

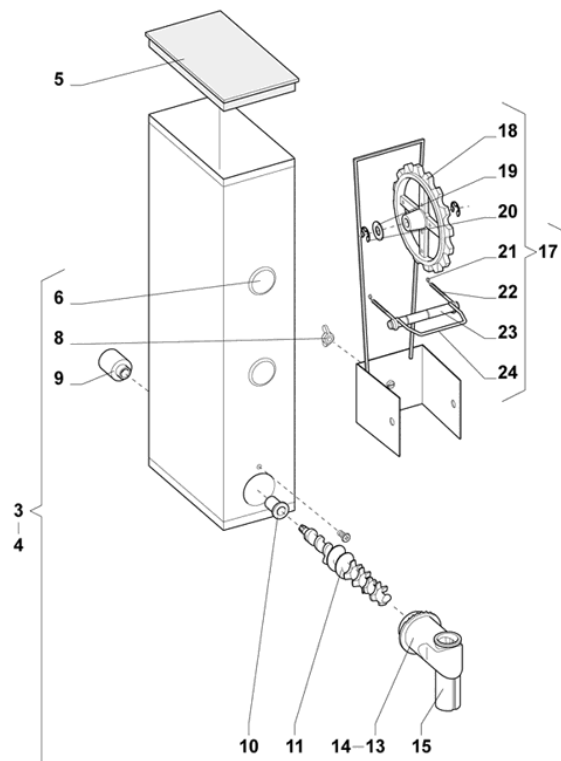
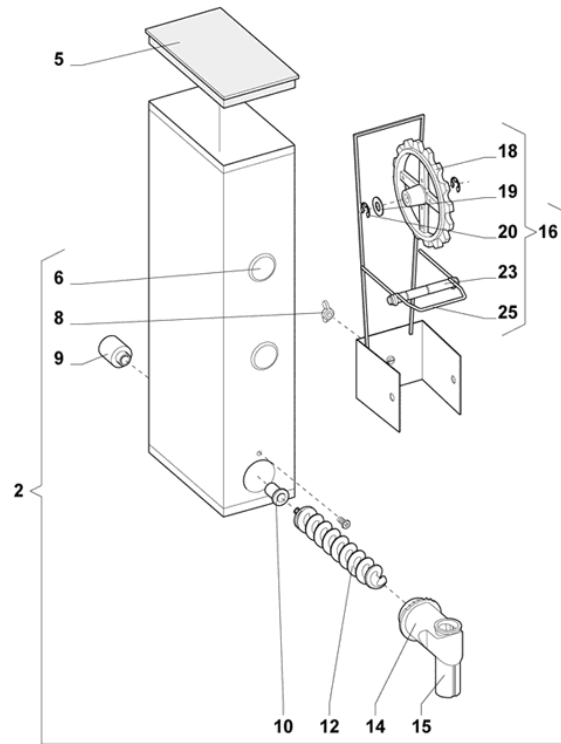
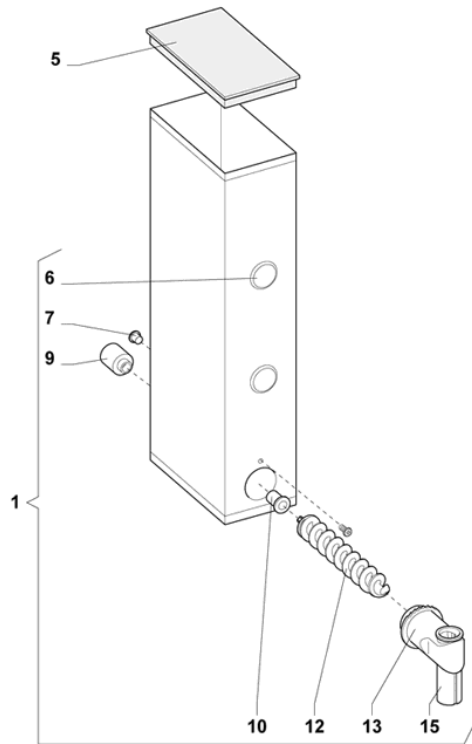


	Code	Bezeichnung	Anmerkungen
1	061199	ESPRESSO BRÜHER KPL.	
2	062067	BRÜHZYLINDER, KPL.	
3	065191	O-RING	
4	065308	AUSLAUFWINKEL, ES BRÜHER	
5	062693	O-RING	
6	065310	AUSLAUFKOLBEN, KPL.	
7	065309	KAFFEETRICHTER	
8	065190	O-RING	
9	061012	DREHTEIL-SET	
10	061013	TEFLON-ROHR Ø4/Ø2,5 X 185 MM	
11	062685	O-RING	
12	062686	ANSCHLUSSSTÜCK (WASSEREINGANG)	
13	31039500	TRICHTER F KAFFEE	
14	062609	MOTOR, ES BRÜHER	
15	09122015	ZAHNSCHEIBE 5,3	
16	00000604	SCHRAUBE GFPI M5X12	
17	42392100	KABELBAUM, ES BRÜHER/MÜHLE	
18	31041200	BRÜHERKONSOLE	
19	30891600	KONSOLE, SWITCH	
20	062625	GETRIEBE, ES BRÜHER	
21	062679	SCHLIESSRING	
22	062659	AKTUATOR F SCHALTER	
23	30891700	BRFESTIGUNGSKONSOLE, SCHALTER	
24	062230	MIKROSCHALTER M ROLLE	
25	062656	GEHÄUSE F SWITCH	
26	30890100	KONSOLE, ES BRÜHER	
27	1740.08187	GEWINDESTÜCK	
28	30890400	SPERRSTIFT	
29	062985	MULTI WERKZEUG	
30	35033900	DECKEL BEHÄLTER MONT.	
31	00001010	ANSATZSCHRAUBE M4 X 4	
32	30896200	BOHNENBEHÄLTER, ES	
33	31041000	ABDECKUNG F WASSERSYSTEM	
34	35066500	KLEMMRING	
35	050373	SCHLIESS F BOHNEN	
36	39578200	BODEN F BEHÄLTER	
37	063294	DICHTUNG FÜR MÜHLE	
38	063894	PULVERAUSLAUF	
39	065318	MÜHLE, GASTRO	
40	062434	DÄMPFER	
41	39106101	BUCHSE	
42	062431	MOTOR, MÜHLE	
43	39470517	SILIKONE SCHLAUCH Ø6/Ø3	
44	31041100	ABDECKUNG F BRÜHER	
45	39476100	NYLONSCHLAUCH Ø3/Ø5	
46	39376901	KLEMMRING	

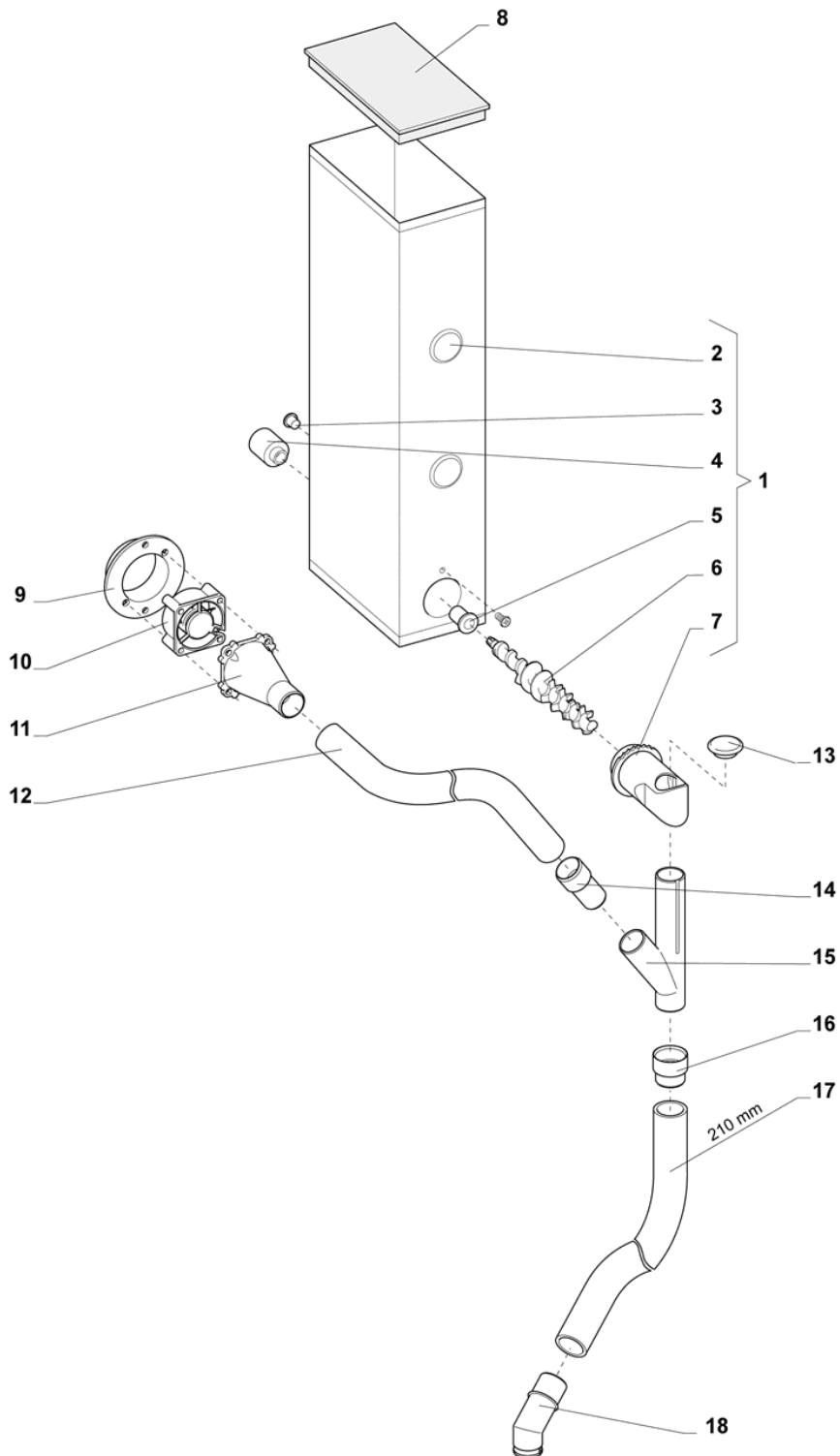
	Code	Bezeichnung	Anmerkungen
47	39583400	BUCHSE FÜR AUSLAUFROHR	
48	39700400	HALTER FÜR AUSLAUF ES	
49	062317	FRIKTIONSKOLBEN 2000	
50	065216	AUSLAUF SATZFÜHRUNG	



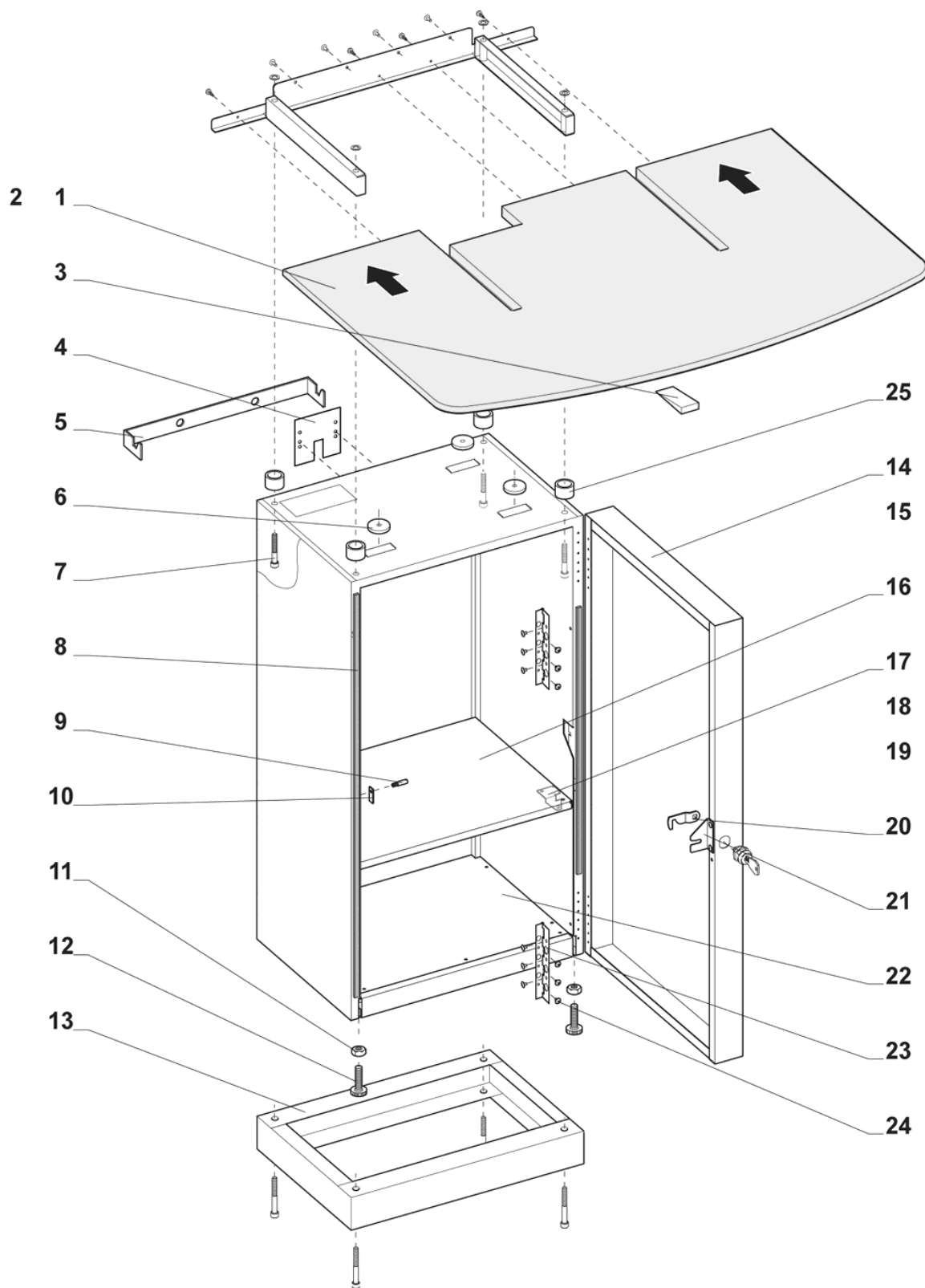
	Code	Bezeichnung	Anmerkungen
1	41532300	VENTILATOR	
2	41529200	GETRIEBEMOTOR	
3	39476100	NYLONSCHLAUCH Ø3/Ø5	
4	42389100	KABELBAUM F LÜFTER	
5	39581710	BUCHSE D=30,0	
6	42388900	QUIRLMOTOR M KABEL	
7	41521600	QUIRLMOTOR	
8	29223000	BUCHSE	
9	42389000	KABELBAUM F INGREDIENZMOTOREN	
10	39308302	SCHNELLKUPPLUNG Ø5	
11	77373301	AUFKLEBER F MISCHTRICHTER, WEI	
12	35137500	VERBINDUNGSMUFFE	
13	39400302	SOCKEL F Q.GEH. M LOCH	
14	39400634	O-RING	
15	39400401	V-RING	
16	39442000	QUIRLFLÜGEL	
17	39478803	FILTER, 55 X 20 X 225	
18	39649800	KASTEN F. LUFTABSAUGUNG	
19	77373302	AUFKLEBER F MISCHTRICHTER, GRA	
20	39561600	DICHTUNG	
21	35151101	MISCHTRICHTER, GROSSE ÖFFNUNG	
22	35127800	MISCHTRICHTERAUFSATZ	
23	35127700	MISCHTRICHTER, KLEINE ÖFFNUNG	
24	31007300	FRONTPLATTE, INGR.MOTOR-TISCH	
25	39582600	QUIRLGEHÄUSE M 45 GR AUSLAUF	
26	39470505	SILICONE SCHLAUCH	
27	39535100	ZWISCHENGLIED	
28	39470513	SILICONSCHLAUCH	
29	39495700	SILICONE SCHLAUCH GRAU	
30	39700100	AUSLAUFROHR M/ZAPFEN LANG	
31	39376901	KLEMMRING	
32	39583400	BUCHSE FÜR AUSLAUFROHR	



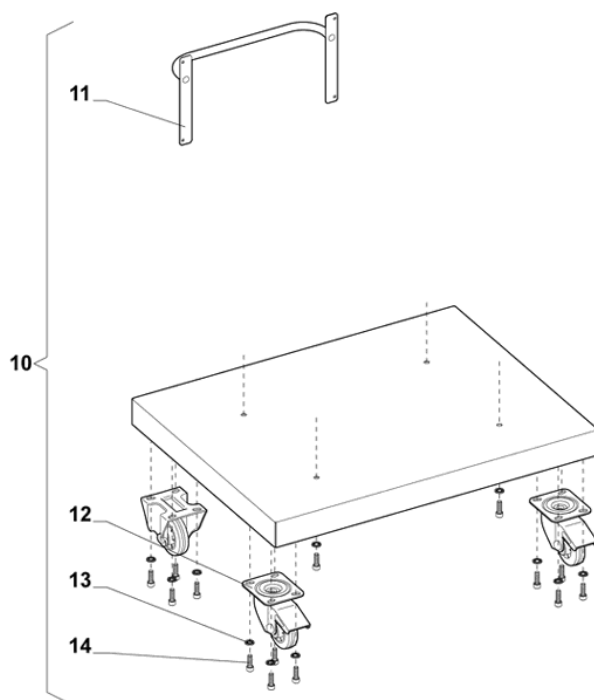
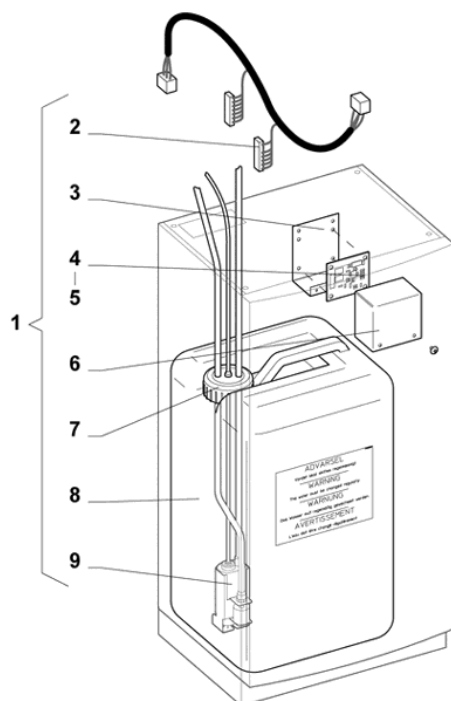
	Code	Bezeichnung	Anmerkungen
1	30727200	INGR.BEHÄLTER VOLL, MONT.	
2	30699100	INGR.BEHÄLTER VOLL, MONT.	
3	30691100	INGR.BEHÄLTER RED/VOLL, MONT.	
4	30699200	INGR.BEHÄLTER REDUZIERT, MONT.	
5	31019600	DECKEL FÜR BEHÄLTER	
6	39414700	FENSTER	
7	39400203	KUNSTSTOFFVERSCHLUSS	
8	09109005	FLÜGELMUTTER	
9	39553000	KUPPLUNG F SCHNECKE	
10	39446700	BUCHSE M. KRAGEN	
11	39552900	SCHNECKE, REDUZIERT	
12	39553800	SCHNECKE, VOLL	
13	39525201	AUSLAUFTÜLLE, VOLL	
14	39525202	AUSLAUFTÜLLE, REDUZIERT	
15	39630200	AUSGABEROHR	
16	30897100	RÜHRRAD, MONT.	
17	30896900	RÜHRRAD, MONT.	
18	39519700	RÜHRRAD	
19	09121508	ALUMINIUM SCHEIBE	
20	09124307	SEEGERRING D8 X 0,8 A2	
21	29595800	RÜHRAUGE	
22	29609900	FEDER	
23	30498300	ACHSE	
24	39271900	DRAHTBÜGEL	
25	39260000	DRAHTBÜGEL	



	Code	Bezeichnung	Anmerkungen
1	30895000	INGREDIENZBEHÄLTER, MONT.	
2	39414700	FENSTER	
3	39400203	KUNSTSTOFFVERSCHLUSS	
4	39553000	KUPPLUNG F SCHNECKE	
5	39446700	BUCHSE M. KRAGEN	
6	39552900	SCHNECKE, REDUZIERT	
7	39525201	AUSLAUFTÜLLE, VOLL	
8	31019600	DECKEL FÜR BEHÄLTER	
9	39579900	BUCHSE F VENTILATOR	
10	42379200	VENTILATOR	
11	39578400	TRICHTER F VENTILATION	
12	39470515	SILICONE SCHLAUCH Ø16/Ø22	
13	39653100	VERSCHLUSS F AUSGABEROHR	
14	39653200	VERBINDUNG F ZUCKERAUSGABE	
15	39653000	AUSGABEROHR F ZUCKERBEHÄLTER	
16	30895800	VERBINDUNGSBUCHSE	
17	39473901	PVC SCHLAUCH Ø20/Ø26	
18	39654100	AUSLAUFROHR, ZUCKER	



	Code	Bezeichnung	Anmerkungen
1	39270401	TISCHPLATTE MAHAGONI	
2	39270402	TISCHPLATTE BIRKE	
3	72115500	HOLZKEIL	
4	30712000	DECKBLECH F WASSEREINLASS	
5	30710110	WANDAUFHÄNGUNG, UNTERSCHR.	
6	30759000	SCHEIBE FÜR TISCHPLATTE	
7	09068041	ZYL.SCHRAUBE M8X55	
8	39588000	DICHTUNG P-PROFIL	
9	30249400	SCHLIESSSTIFT	
10	30712100	GEWINDESTÜCK FÜR TÜRSCHLOß	
11	09083240	MUTTER 8MG	
12	39277000	EINSTELLSHRAUBE M8X30	
13	40122300	KIT, SOCKEL 5100	
14	30867055	TÜR, UNTERSCHRANK SCHWARZ	
15	30867025	TÜR, UNTERSCHRANK WEISS	
16	30748300	FACH 5100	
17	30748400	BESCHLAG F FACH	
18	30748500	DISTANZBUCHSE	
19	30748600	VIRKANTSCHIEBE	
20	30783600	SCHLOSSRIEGEL	
21	30726400	TÜRHEBER	
22	31089200	BODENPLATTE F UNTERSCHRANK	
23	30726500	SCHARNIER	
24	09020608	SCHRAUBE SFPX 1/4X6	
25	30748500	DISTANZBUCHSE	



	Code	Bezeichnung	Anmerkungen
1	75196200	WASSERBEHÄLTER KIT 5100	
2	42380800	KABELBAUM F WASSERPUMPE	
3	30836100	AUFHÄNGE F WASSERPUMPE DRIVER	
4	47123600	PLATINE F WASSERBEHÄLTER	
5	41005802	PLATINENHALTERUNG	
6	30836200	DECKBLECH F. WASSERPUMPE DRIV.	
7	35103700	SCHRAUBRING	
8	39574500	WASSERBEHÄLTER 25L	
9	35103200	TAUCHPUMPENEINHEIT	
10	75196300	ROLLWAGEN KIT	
11	35125300	GRIFF FÜR KABINET	
12	39651702	TRANSPORTRAD, DREHBAR	
13	09122608	FEDERSCHEIBE	
14	09068039	SCHRAUBE UNBRAKO M8X25	