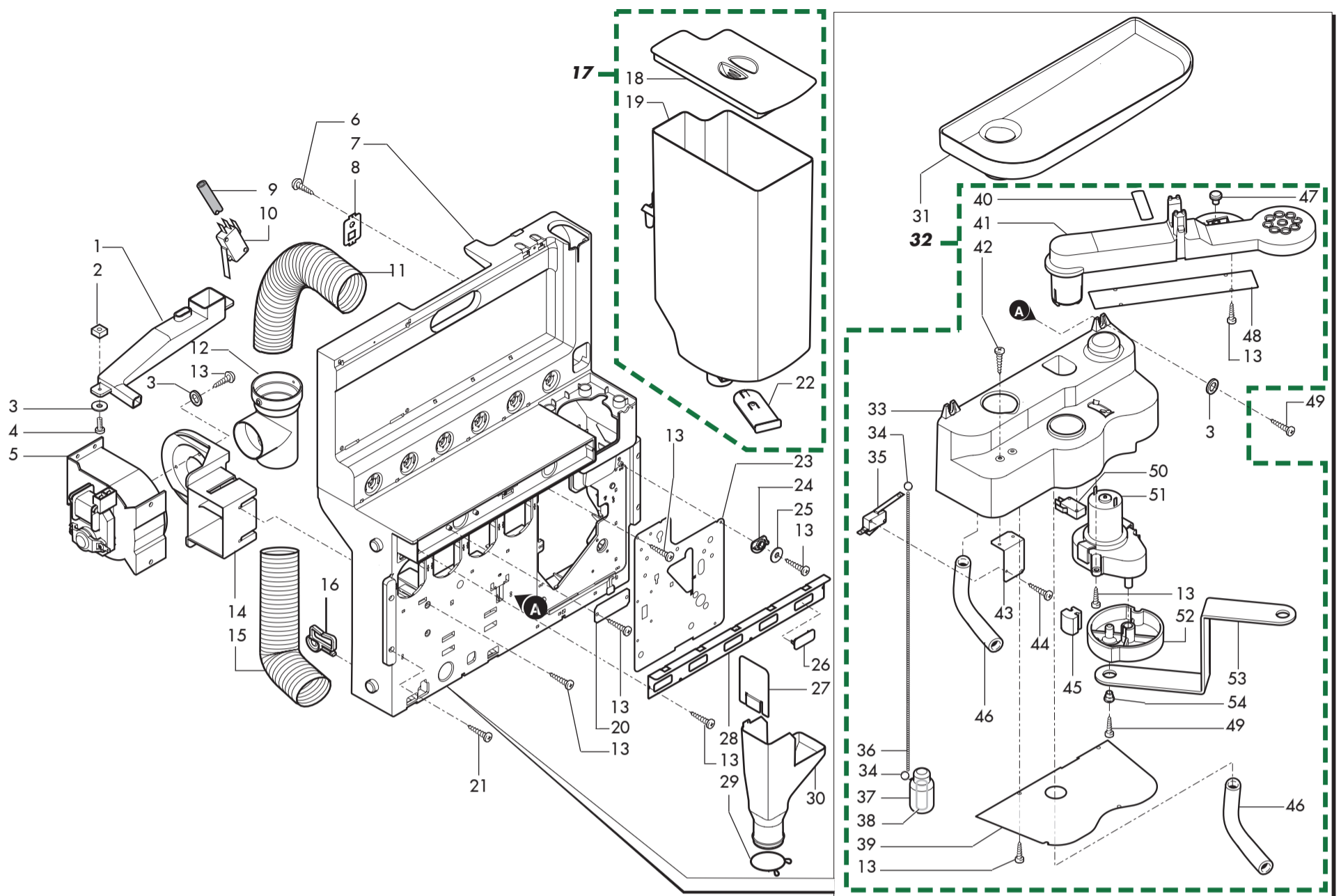
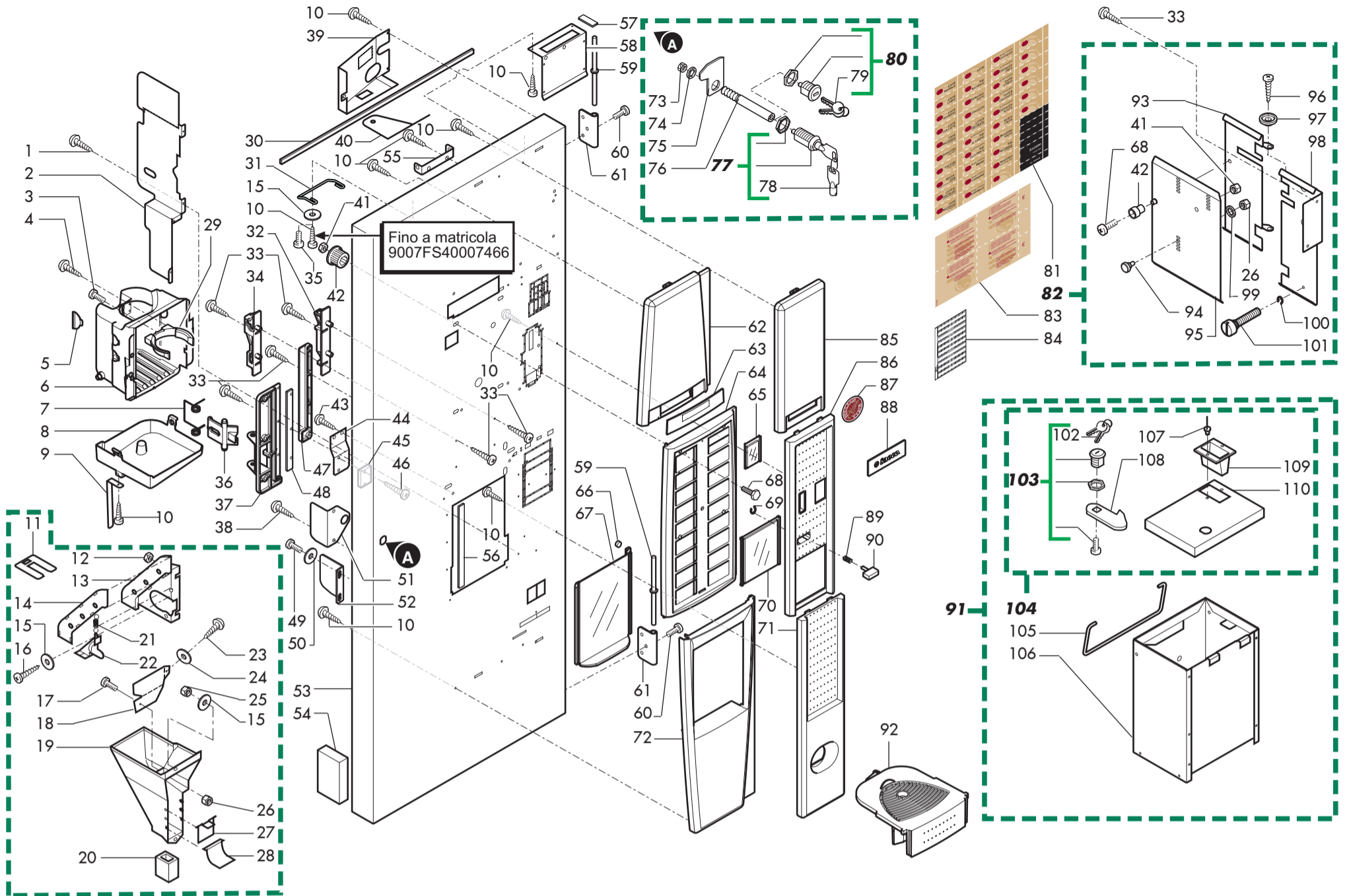


Pos.	Codice	Descrizione	Note	Pos.	Codice	Descrizione	Note
1	9161.207.150	Supporto x micro rubinetto		44	1863.038	Staffa sportello superiore	
2	NE05.062	Microinterruttore c/rotella		45	0875.113	Boccola x piastrino scorrevole	
3	9111.623	Coperchio x serbatoio air break		46	12000031	Secchio Utilplastic 18262 Kouros 1 rosso	
4	9111.621	Biella x serbatoio acqua		47	11000551	Vasca di fondo	
5	9111.632	Gommino x air break		48	U324.004	Dado M6 flangiato base dentellata	
6	U207.009	Rosetta piana 5,5x15 UNI 6593 ZNP		49	1863.071	Perno x copertura carcassa	
7	U324.003	Dado M5 flangiato base dentellata		50	NV01.016	Piedino D.12 x H.2,5	
8	11006703	Ass.air break Cristallo400		51	NE05.054	Microinterruttore Crouzet F83161.9	
9	129824602	Vite tcb m4x16 uni 7687 znp		52	1863.035.A20	Supporto micro porta	
10	0875.207	Perno x borchia d.8		53	NE05.039	Microinterruttore bipolare	
11	NV01.008	Cappuccio x molla vano erogazione		53	NE05.061	Microint. bipolare XTD 22AZ1	solo UL
12	NV03.002	"Tappo 3/4 ""Kaps0 800R 3/4""		54	U116.006	Vite aut. pt TCB 3,5x12 WN 1441 ZNP	
13	U109.016	Vite aut.TCB 3,9x13 DIN 7981 C NIK		55	1863.016.A20	Guida superiore sx piastra	
14	11001279	Cablaggio micro air break UL		56	1863.017.A20	Guida inferiore sx piastra	
14	1863.642	Cablaggio micro air break		57	11001935	Griglia inferiore FS400 beige met.	
15	9111.508	Galleggiante x vaschetta air break		58	U043.004	Vite TCBC M4,0x16 UNI 7687 ZNP	
16	9111.641	Serbatoio air break c/foro		59	1863.018.A20	Guida superiore dx piastra	
17	U043.015	Vite TCBC M5,0x12 UNI 7687 ZNP		60	1863.019.A20	Guida inferiore dx piastra	
18	1863.015	Supporto air break					
19	U203.001	Rosetta Piana 4,3x8 UNI 1749 ZNP					
20	U109.011	Vite aut.TCB 3,9x9,5 DIN 7981 C NIK					
21	9121.057.00P	Elettrovalvola di sicurezza 24V dc					
22	11000371	Pannello ispezione led scheda I/O 90x20	solo UL				
22	11008157	Piastrina x pann.ispez.led scheda 90x20	solo UL				
23	11000372	Pannello ispezione led scheda I/O 35x20	solo UL				
23	11008185	Piastrina x pann.ispez.led scheda 35x20	solo UL				
24	U043.011	Vite TCBC M4,0x12 UNI 7687 ZNP					
25	U208.003	Rosetta Dent. 5,3x10 UNI 3703 BRU					
26	11001957	Pannello posteriore ispezione	fino mat. 9007FS40005667				
26	11005970	Pannello ispezione posteriore nv	da matr. 9007FS40005668				
27	11001933	Carcassa FS400 beige met.					
28	NV01.002	Piedino D.34 H.35 con Dado M10					
29	1602.147	Boccola x biella sportello					
30	U109.003	Vite aut.TCB 3,5x9,5 DIN 7981 C NIK					
31	NF11.102	Rivetto 4,8x8 all./ferro nero					
32	9111.763	Perno sicurezza x piastra mont.					
33	U043.014	Vite TCBC M5,0x20 UNI 7687 ZNP					
34	U109.013	Vite aut.TCB 3,5x13 DIN 7981 C NIK					
35	NV01.013	Piedino paracolpi D.20 x H10					
36	11003474	Rullo x sportello FS400	da matr. 9006FS40001663				
37	11006477	Boccola x rullo porta FS400 d.int.4,2	da matr. 9006FS40001663				
38	12000780	Vite tpsc m4,0x20 uni 7688 znp	da matr. 9006FS40001663				
39	11000387	Zeppa x copertura carcassa					
40	11001934	Coperchio superiore FS400 beige met.					
41	1863.034	Canalina sportello superiore					
42	NE16.002	Passafilo d.11x20,5xH7					
43	11008175	Molla x sportello superiore Cristallo400					



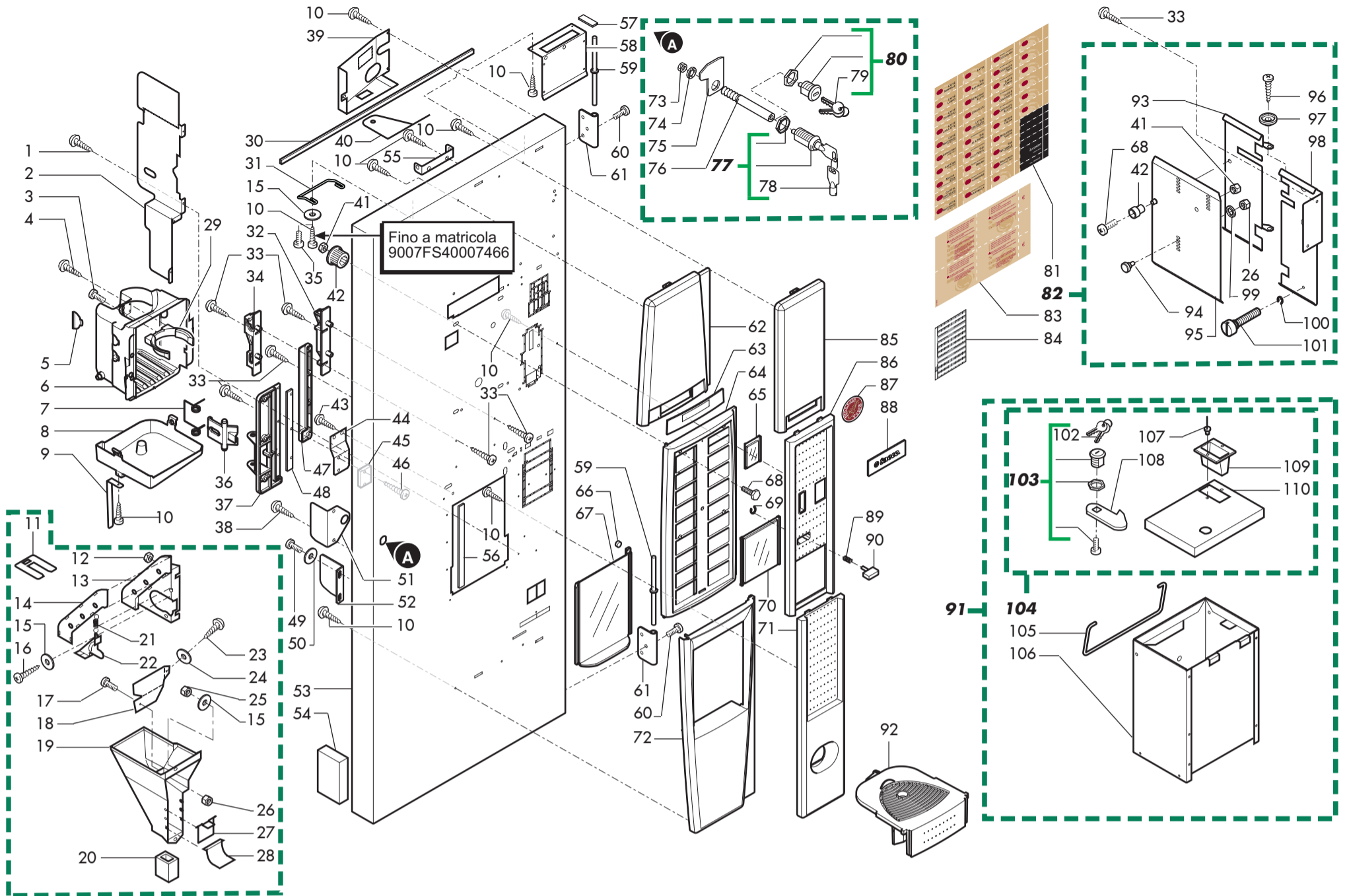
Pos.	Codice	Descrizione	Note
1	9111.720.050	Collettore scarichi	
2	U315.001	Dado quadro M4 UNI 5596 ZNP	
3	U207.002	Rosetta piana 4,3x9 uni 6592 znp	
4	129825002	Vite TCB M4X20 UNI 7687 ZNP	
5	11003905	Ventilatore centrifugo 120V UL	
5	9121.198.00A	Ventilatore centrifugo CAP 07	
6	U110.003	Vite aut.TCB 3,5x9,5 DIN 7981 F NIK	
7	9111.708.A20	Piastra principale	
8	9111.766	Piastra connettori macinacaffè	
9	1883.004	Guaina di protezione	
10	NE05.018	Microinterruttore	
11	0862.014	Tubo aspiratore l=290	
12	9111.640.060	Raccordo tubo aspirazione	
13	129670202	V. panelvit. TCB 3,5x16 testa D=8 ZNP	
14	9111.732.A20	Supporto aspiratore	
15	0862.145	Tubo spiralato polveri	
16	9111.718	Clip passacavo	
17	9110.139	Ass. contenitore caffè	
18	9111.728	Coperchio contenitore caffè	
19	9111.724	Contenitore caffè in grani	
20	11000793	Piastrina aspirazione mixer	
21	U023.009	Vite TCEI M5,0x30 UNI 5931 8,8 BRU	
22	1813.027.A20	Serranda x campana caffè	
23	9111.711	Piastra inox espresso	
24	9111.717.270	Pomello fissaggio piastra	
25	U207.001	Rosetta piana 5,3x10 uni 6592 znp	
26	9111.481.060	Tappo canale aspirazione	
27	11002131	Carter x vasca mixer	
28	9111.712	Piastra inox x mixers	
29	0862.112	Anello sacco fondi 8P	
30	0862.111.050	Condotto x fondi	
31	9111.714.A20	Vasca mixers	
32	11003988	Ass.braccio ugelli UL	
32	9110.148	Ass. braccio ugelli	
33	9111.709.A20	Supporto braccio	
34	9111.148	Anello elastico x galleggiante	
35	NE05.041	Microinterruttore	
36	9111.775	Catenella x galleggiante FS400	
37	9111.130	Galleggiante x livello scarico	
38	9111.147	Contrappeso x galleggiante	
39	9111.722	Piastra supporto braccio	
40	NM03.002	OR 2187 NBR	
41	9111.710.A20	Braccio girevole	
42	129512903	Vite TCB PH-AB 2,9X13 UNI 6954 NIK	
43	9111.719	Piastra micro galleggiante	
44	U109.003	Vite aut.TCB 3,5x9,5 DIN 7981 C NIK	
45	0875.150	Gommino x vano erogazione	

Pos.	Codice	Descrizione	Note
46	11001454	Tubo PVC 16x22 L. 180 mm	
47	NV01.009	Gommino paracolpi	
48	9111.723	Piastra x braccio	
49	U116.002	Vite aut.PT TCB 3,5x16 WN 1441 ZNP	
50	NE05.010	Microinterruttore	
51	9121.107.00P	Motoriduttore palette Fiber	
52	9111.716.A20	Camma braccio	
53	9111.715	Biella braccio	
54	9111.204	Boccola x molla bilancere palette	



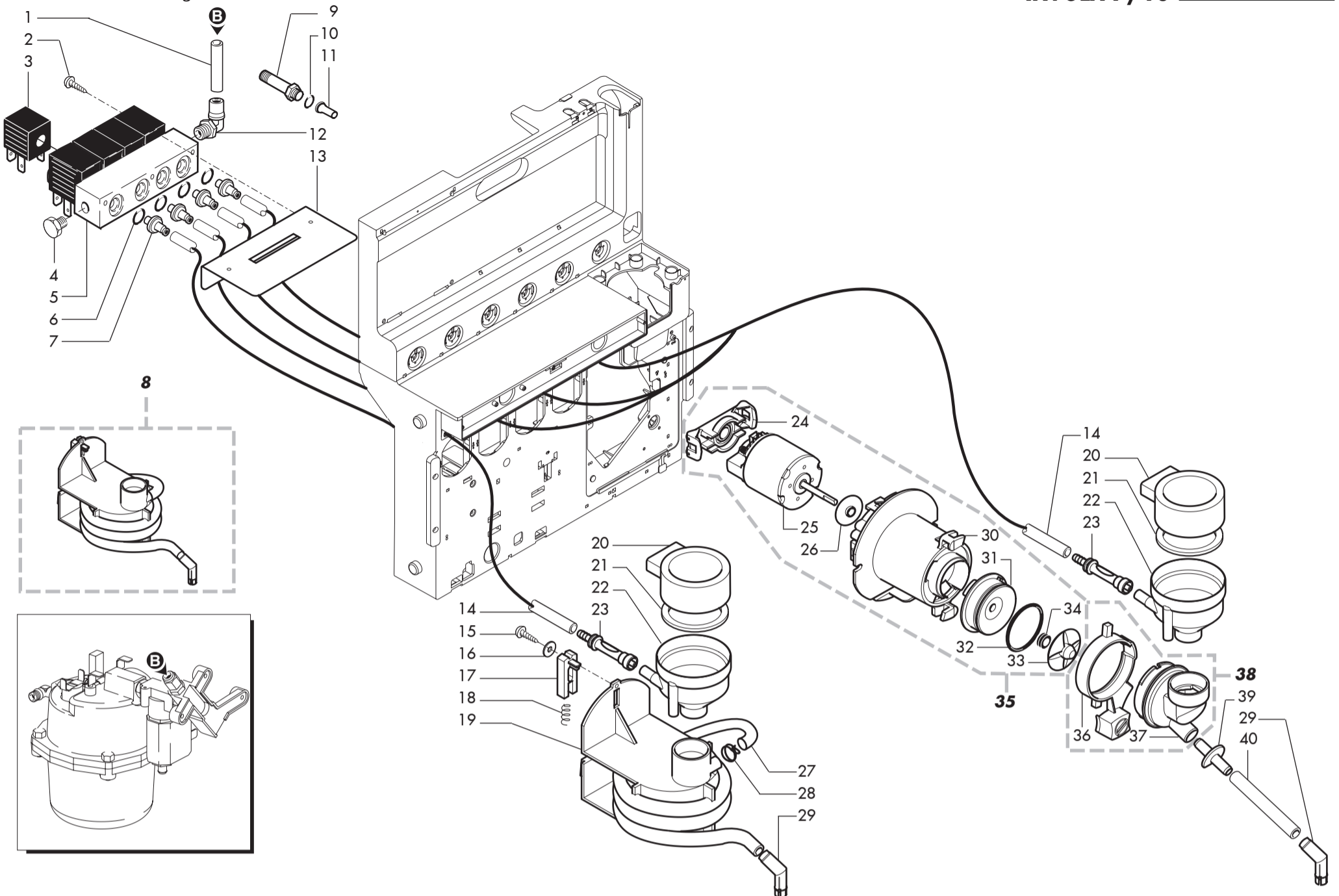
Pos.	Codice	Descrizione	Note
1	U110.004	Vite aut.TCB 3,5x6,5 DIN 7981 F NIK	
2	11002386	Carter protezione gettoniera	
3	U019.005	Vite STEI M5,0X10 UNI 5923 ZNP	
4	U109.004	Vite aut.TCB 4,8x9,5 DIN 7981 C NIK	
5	1863.013	Lente x vano erogazione	
6	1863.012.050	Vano erogazione	
7	9111.373	Molla X fermo vano erogaz.	
8	1863.023.050	Vasca X vano erogazione	
9	1863.024	Staffa X vano erogatore	
10	U110.003	Vite aut.TCB 3,5x9,5 DIN 7981 F NIK	
11	11010584	Clip chiusura canale monete	
12	U324.003	Dado M5 flangiato base dentellata	
13	9111.350.050	Canale monete nero	
14	9111.351.050	Coperchio canale monete nero	
15	U207.002	Rosetta piana 4,3x9 uni 6592 znp	
16	U116.005	Vite aut.PT TCB 3,0x8 WN 1441 ZNP	
17	U043.007	Vite TCBC M3,0x8 UNI 7687 ZNP	
18	9111.615	Piastrino x condotto recup. monete	
19	9111.625.050	Condotto recupero monete regolabile	
20	9111.671	Distanziale x canale monete	
21	9111.397	Molla x bacinella/leva recup.mon.	
22	9111.352.050	Leva recupero monete nero	
23	129511803	Vite TCB 2,9x6,4 DIN 7981 NIK	
24	U201.001	Rosetta piana 3,2x9 DIN 7349 ZNP	
25	U324.006	Dado M4 flangiato base dentellata	
26	123160302	Dado M3 alto UNI 5587	
27	11001739	Portello condotto monete rosso	
28	9111.357.050	Fondo condotto monete nero	
29	9111.368.050	Supporto bicchiere variabile nero	
30	1863.073	Guarnizione porta FS400	
31	11002095	Molla x micro coperchio carcassa	fino mat. 9007FS40007466
31	11007640	Molla x micro sportello superiore	da matr. 9007FS40007467
32	1863.033.A20	Supporto distributore bicch.dx	
33	U110.002	Vite aut.TCB 3,5x13 DIN 7981 F ZNP	
34	1863.032.A20	Supporto distributore bicch.sx	
35	U043.006	Vite TCBC M4,0x14 UNI 7687 ZNP	da matr. 9007FS40007467
36	9111.372.050	Leva fermo vano erogazione nero	
37	9111.371.050	Supporto dx vano erogaz.nero	
38	U109.003	Vite aut.TCB 3,5x9,5 DIN 7981 C NIK	
39	1863.026	Carter CPU	
40	1863.079	Squadretta x supporto tubi	
41	U302.001	Dado Esagonale M5 UNI 5588 ZNP	
42	9111.307.270	Pomello piastra palette 8P	
43	129512503	Vite TCB 2,9X9,5 DIN 7981 NIK	
44	1863.077	Squadretta supp. reed	
45	1863.649	Reed x sportello	
46	U110.011	Vite aut.TCB 2,9x9,5 DIN 7981 F NIK	

Pos.	Codice	Descrizione	Note
47	1863.058	Supporto sx vano erogazione	
48	9111.774	Distanziale x supporto vano bicch.	
49	U043.015	Vite TCBC M5,0x12 UNI 7687 ZNP	
50	U207.001	Rosetta piana 5,3x10 uni 6592 znp	
51	1863.059	Staffa x serratura	
52	11003448	Piastra regolabile x porta FS400	
53	11004683	Ass. lamiera sportello FS400	
53	11006292	Ass.sportello Cristallo400 RU/UA	(RU)
54	11000390	Distanziale X porta FS400	
55	0894.185	Squadretta fermo cestello	
56	11000399	Profilo ges26f-a-c0 l=152	
57	11003787	Profilo ges26f-a-c0 l=20 mm	
58	1863.025	Piastra supporto CPU	
59	1863.043	Perno cerniera	
60	U044.013	Vite TSPC M4,0x12 UNI 7688 ZNP	
61	11001936	Cerniera FS400 beige met.	
62	11001830	Pannello display FS400	fino mat. 9006FS40001662
62	11003414	Pannello display rosso perlato	da matr. 9006FS40001663
63	1863.074	Vetrino display	
64	11001835	Pannello tastiera FS400	fino mat. 9006FS40001662
64	11003413	Pannello tastiera rosso perlato	da matr. 9006FS40001663
65	1863.065	Vetrino introduzione monete	
66	9991.093	Magnete D.9,5 x 1,5	
67	11000654	Sportello vano erogazione grigio	
68	U005.015	Vite TE M5,0x30 UNI 5739 ZNP	
69	U701.003	Anello elastico 7 UNI 7434	
70	1863.061	Vetrino istruzioni	
71	11001831	Pannello recupero resto FS400	fino mat. 9006FS40001662
71	11003415	Pannello recupero resto rosso perlato	da matr. 9006FS40001663
72	11001834	Pannello vano erogazione FS400	fino mat. 9006FS40001662
72	11003412	Pannello vano erogatore rosso perlato	da matr. 9006FS40001663
73	U302.006	Dado esagonale M10 UNI 5588 ZNP	
74	U208.008	Rosetta Dent. 10,5x18 UNI 3703 BRU	
75	11003519	Piastrina x serratura Combi	da matr. 9007FS40007466
75	1863.057	Levetta serratura	fino mat. 9007FS40007465
76	0875.338	Perno M10 x serratura	fino mat. 9007FS40007465
76	11003515	Perno x serratura M6 Combi	da matr. 9007FS40007466
77	NV02.052	Serratura tubolare 3351 MM 31 90 DX	
78	1482.R02	Chiave x sportello MB D.A. 8P	
79	NV02.242	Chiave di programmaz.Rielda AJ306A	
80	NV02.229	Serratura Rielda mod.512 + chiave	
81	15000246	Foglio etichette prodotti FS400 F	(BLX) (CH) (F)
81	15000247	Foglio etichette prodotti FS400 I	(CH) (I)
81	15000248	Foglio etichette prodotti FS400 D	(CH) (D)
81	15000249	Foglio etichette prodotti FS400 P	(P)
81	15000250	Foglio etichette prodotti FS400 E	(E)
81	15000251	Foglio etichette prodotti FS400 CH	(CH)

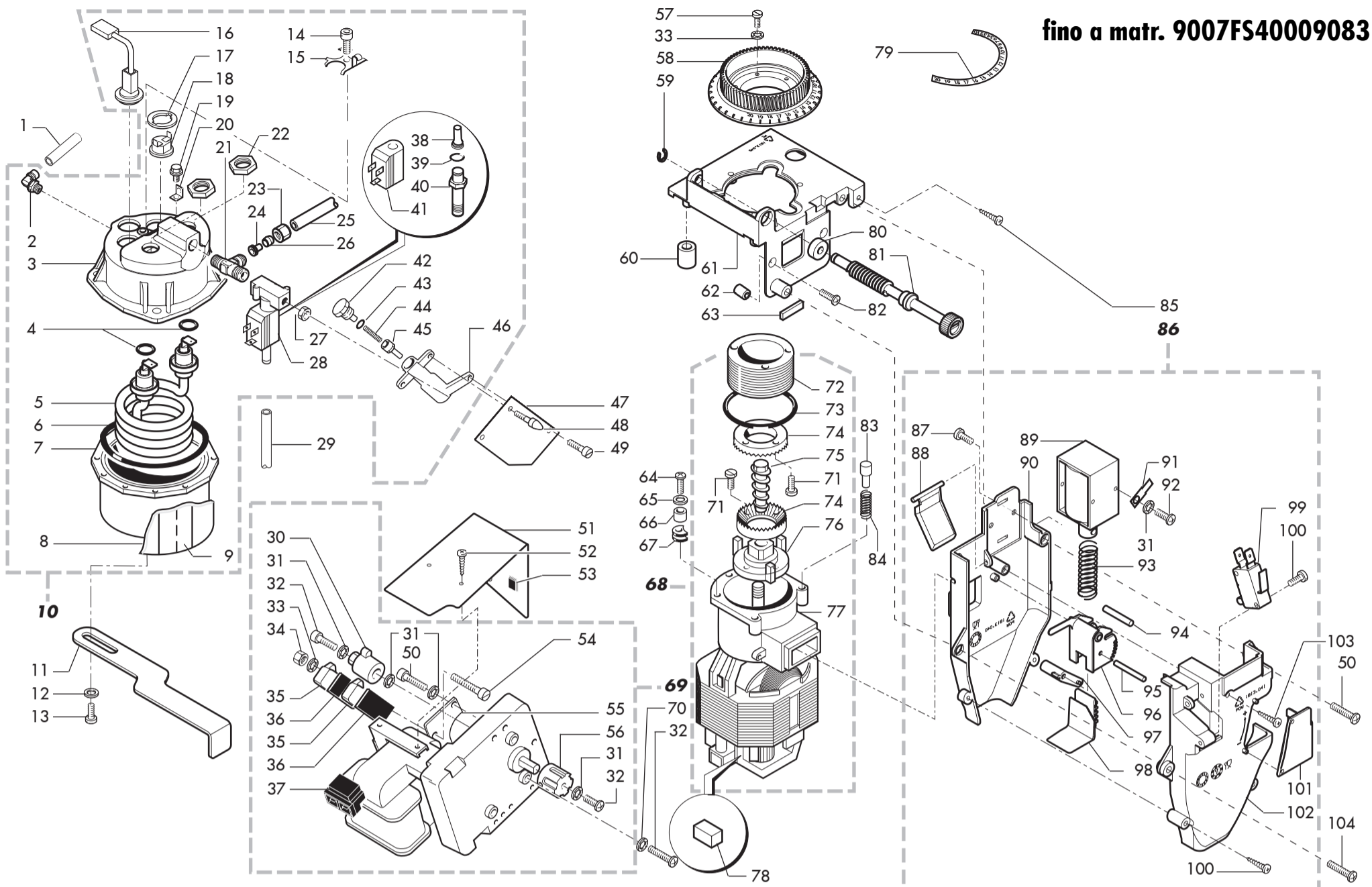


Pos. Codice	Descrizione	Note
81	15000252	Foglio etichette prodotti FS400 NL
81	15000253	Foglio etichette prodotti FS400 UK
82	1863.A13	Assieme supp. gettoniera rendiresto
83	15000256	Etichetta istruzioni/monete acc.FS400 F
83	15000257	Etichetta istruzioni/monete acc.FS400 D
83	15000258	Etichetta istruzioni/monete acc. FS400 P
83	15000259	Etichetta istruzioni/monete acc. FS400 E
83	15000260	Etichetta istruzioni/monete acc.FS400 CH
83	15000261	Etichetta istruzioni/monete acc.FS400 NL
83	15000262	Etichetta istruzioni/monete acc.FS400 UK
83	15000263	Etichetta istruzioni/monete acc.FS400 I
84	0775.989	Adesivi prezzi bianco Euro
85	11001833	Pannello colonna superiore FS400
85	11003417	Pannello colonna superiore rosso perlato
86	11001832	Pannello introduzione monete FS400
86	11003416	Pannello introduz.monete rosso perlato
86	11006391	Pannello introduzione monete fresato
87	15000325	Etichetta adesiva Italian Time d.60mm
88	1863.060	Vetrino logo Saeco
89	9111.355	Molla x pulsante rendiresto
90	11000392	Pulsante recupero monete cromato opaco
91	1863.A16	Assieme cassa monete
92	11001836	Griglia standard FS400
93	0875.365	Supp. monetiera rendiresto (mobile)
94	9111.614	Perno ancoraggio gett. estraibile
95	0875.357	Ass. piastra fissaggio gettoniera
96	U110.005	Vite aut.TCB 3,9x9,5 DIN 7981 F NIK
97	1602.147	Boccola x biella sportello
98	1863.046	Supporto monetiera
99	U207.003	Rosetta Piana 3,2x7 UNI 6592 ZNP
100	U701.011	Anello elastico 5 uni 7434
101	11004932	Perno regolazione piastra gett.3°asse
102	0701.R29	Chiave KA 35
103	NV02.094	Serratura gettoni Viro
104	1863.A15	Ass. coperchio cassa monete
105	0875.271	Maniglia x cassa monete
106	1863.A14	Assieme scatola monete
107	NF11.027	Rivetto ad espansione d.4x7,95 all.
108	11001583	Scarpetta per serratura
109	9111.174.050	Tramoggia monete
110	1863.064	Coperchio cassa monete

Pos. Codice	Descrizione	Note
		(BLX)
		(AUS) (GB)
		(BLX) (CH) (F)
		(CH) (D)
		(P)
		(E)
		(CH)
		(BLX)
		(AUS) (GB)
		(CH) (I)
		fino mat. 9006FS40001662
		da matr. 9006FS40001663
		fino mat. 9006FS40001662
		da matr. 9006FS40001663
		(RU)

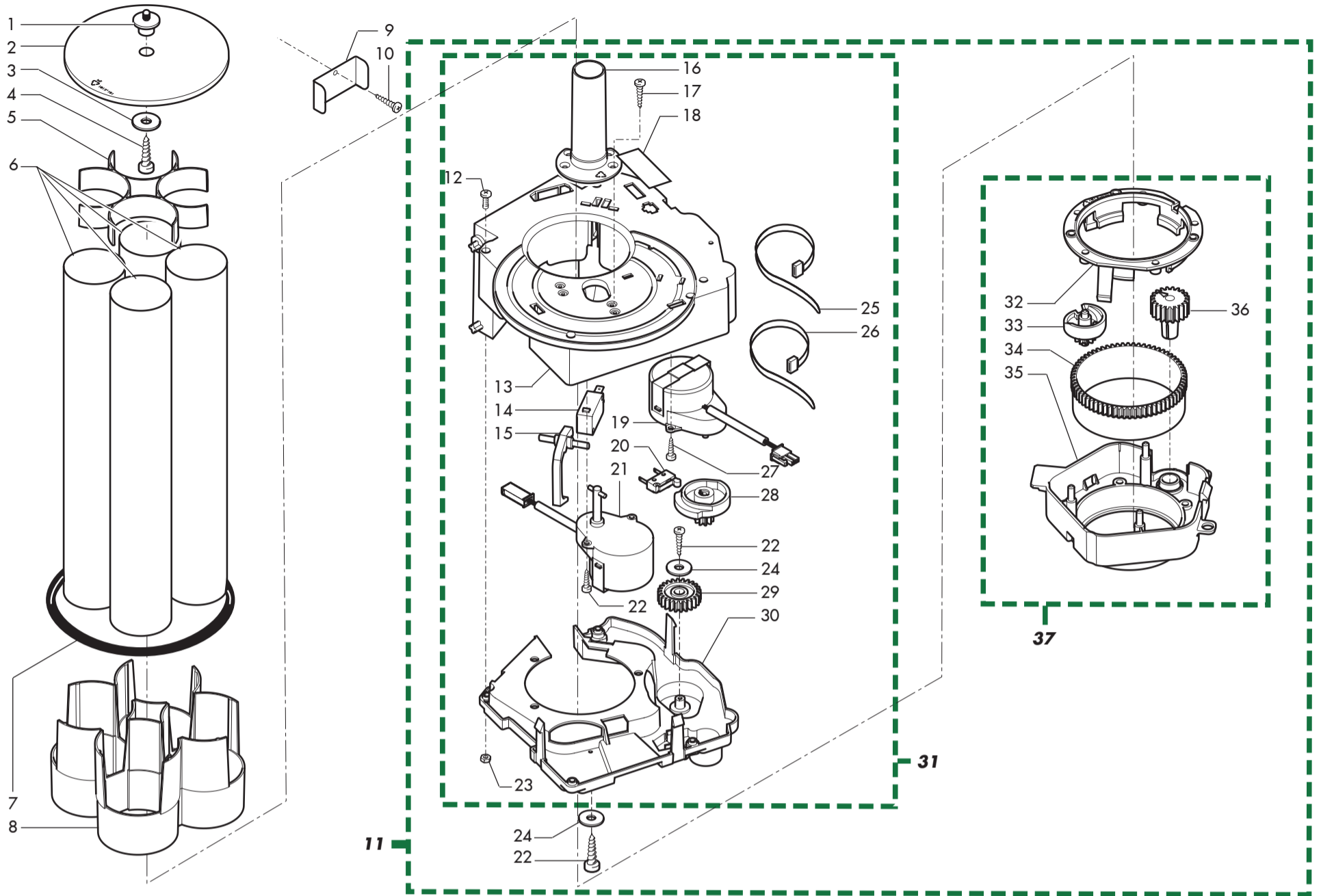


Pos. Codice	Descrizione	Note	Pos. Codice	Descrizione	Note
1	9971.015	Tubo teflon 4x6 L.2 metri			
2	129516803	Vite TCB 3,5X19 DIN 7981 NIK			
3	0862.R07	Bobina x MM 3 vie 24V DC M249			
4	NR07.040	Tappo in ottone 1/8 gas conico			
5	11009225	Blocchetto 4 elettrovalvole dc Olab			
6	NM01.004	OR 2025 silicone			
7	9991.006	Raccordo portagomma			
8	1863.A10	Ass.mixer a spirale FS400			
9	0875.R09	Canotto			
10	0875.R10	Or x canotto			
11	0875.R11	Nucleo con molla			
12	NR10.014	"Raccordo 1/8" D.6 orientabile"			
13	9111.713	Piastra elettrovalvole			
14	9972.022	Tubo silicone 5x8 L.2 metri			
15	U116.005	Vite aut.PT TCB 3,0x8 WN 1441 ZNP			
16	U207.004	Rosetta Piana 4,3x16 UNI 6592 ZNP			
17	9111.209.060	Cursore x fissaggio mix a spirale			
18	9111.211	Molla x cursore miscelatore			
19	9111.643.060	Miscelatore the x tubo 11 mm			
20	9111.010.060	Coperchio x imbuto marron			
21	9111.011.060	Guarnizione x imbuto marron			
22	9111.009.060	Imbuto x polveri marron			
23	1863.A07	Ass. ugello espresso			
24	9111.771.270	Agg.motore arancio RAL2004 mixer'05			
25	9121.248.00P	Motore mixer '05 24V DC			
26	9111.773.060	Anello protezione motore mixer'05			
27	9972.320	Tubo silicone marrone 7x11 L.2000 mm			
28	NV99.087	Fascetta stringitubo D=11/11,6			
29	9111.349	Ugello erogazione gomito			
30	9111.769.150	Flangia mixer '05			
31	9111.770.060	Copertura flangia mixer '05			
32	NM03.012	OR ORM 0320-25 NBR			
33	9111.772.060	Ventolina a disco mixer '05			
34	NM05.015	V-ring mixer '05			
35	9110.160.06P	Ass.mixer '05 24V DC			
36	9111.230.270	Ghiera bloccaggio mixer arancio RAL			
37	9111.227.060	Corpo mixer			
38	9110.027.060	Ass.corpo mix			
39	9111.232.060	Manicotto portatubo Standard			
39	9111.233.060	Manicotto portatubo decaffeinato	solo decaffeinato		
40	9972.057	Tubo silicone marron 5x8 L.2000 mm			

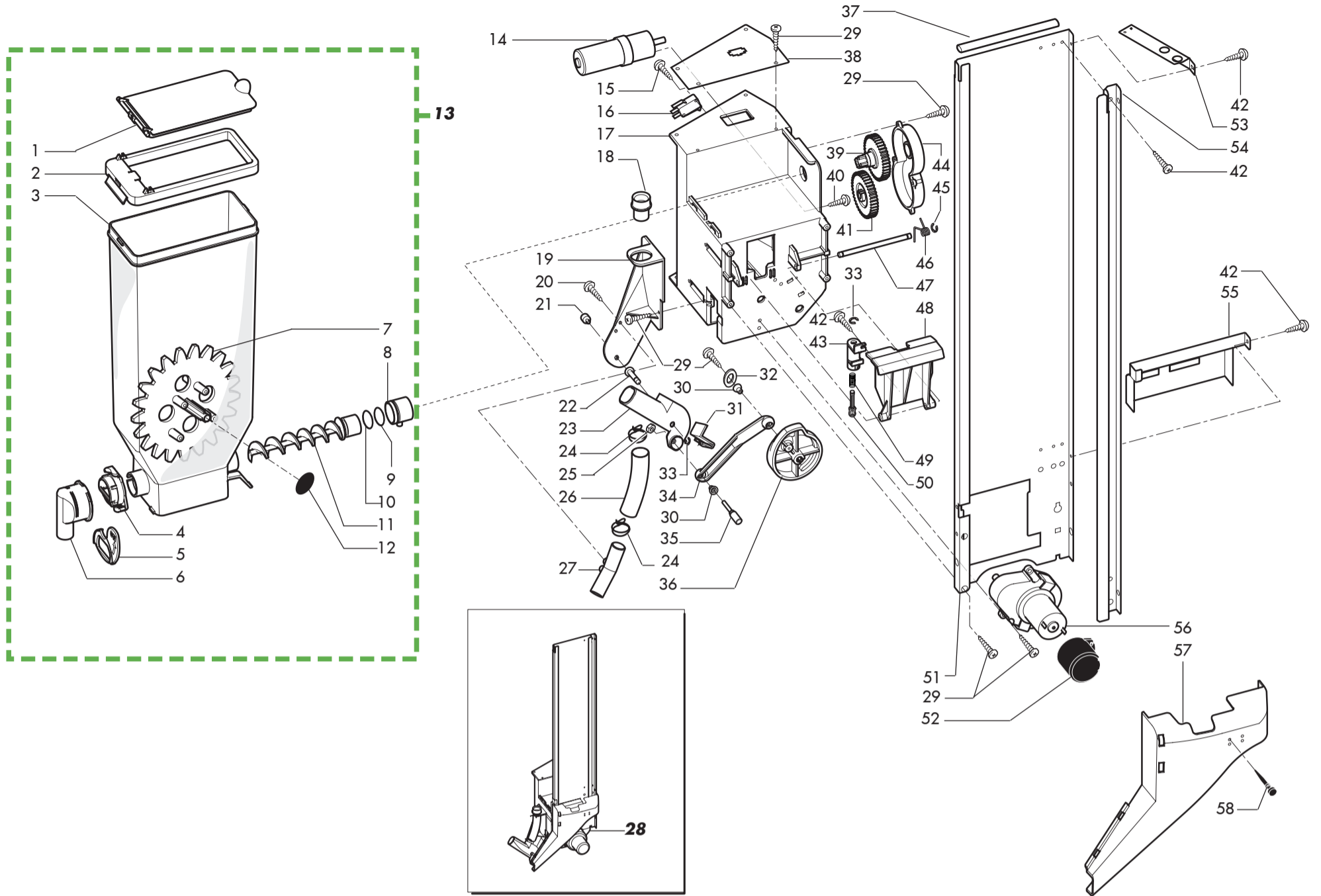
fino a matr. 9007FS40009083


Pos.	Codice	Descrizione	Note
1	9971.015	Tubo teflon 4x6 L.2 metri	
2	NR10.014	"Raccordo 1/8" D.6 orientabile"	
3	11000395	Corpo superiore M6 new	
3	11002259	Corpo superiore m6 new nichelato	solo UL
4	11000972	Or 3050 FKM 80 FD peroxidica	
5	11003355	Res.cald.120V 1000W	
5	9011.255.00A	Resistenza caldaia	
6	NM04.010	OR ORM 0730-40 VITON 75 FDA	
7	9011.224	Corpo inferiore M6 vending	
7	9011.226	Corpo inferiore M6 vending NIK.	solo UL
8	9011.254	Isolante caldaia ottone	
9	9991.161	Nastro caldaia acqua e vapore	
10	11002023	Ass. nuova caldaia FS 400 230V	
10	11003769	Ass.caldaia Cristallo400 120V	solo UL
11	9111.610	Staffa x caldaia	
12	U207.001	Rosetta piana 5,3x10 uni 6592 znp	
13	U043.021	Vite TCBC M5,0x8 UNI 7687 ZNP	
14	12001052	Vite TCEI M4,0x6 UNI 5931 8.8 ZIN	
15	226830200	Molla ferma 3 termostati+termofusib	
16	11000090	Assieme sensore x FS400	
16	11003810	Ass.sensore Cristallo400 120V	
17	9991.085	Rondella fermatermostati	
18	NE09.021	Termostato 150°NC faston 90°	
19	U023.020	Vite TCEI M6x20 UNI 5931 8.8 ZIN	
20	NE15.031	Linguetta maschio piana 6,3 D.6,3	
21	9991.211	Raccordo a T x caldaia	
21	9991.213	Raccordo a T x caldaia NIK	solo UL
22	9991.029	Dado per resistenza	
23	9991.007	"Dado x raccordo 1/8"	
24	9991.009	Boccola interna d.4	
24	9991.129	Boccola interna Ø4 in ott. DORECO	solo UL
25	9971.051	Tubo teflon 4x6 L. 250 mm	
26	9991.008	Boccola esterna d.6	
27	9991.035	"Dado 1/8" H 4,5"	
28	9121.145.00P	"Elettrovalvola ""MM"" 3 vie DC"	
29	9972.022	Tubo silicone 5x8 L.2 metri	
30	9991.012.050	Camma x motoriduttore nera	
31	128310404	Rosetta UNI 8842 A4 brunita	
32	129824002	Vite TCB M4X10 UNI 7687 ZNP	
33	U208.002	Rosetta dent. 3,3x6,9 UNI 3703 BRU	
34	U302.002	Dado Esagonale M3 UNI 5588 ZNP	
35	NE05.066	Microinterruttore Crouzet	
36	9991.014	Cartoncino x microinterruttori	
37	9121.008.00A	Motoriduttore pacco 30 230/240V	
37	9121.008.00F	Motoriduttore pacco 30 120V	
37	9121.008.00N	Motoriduttore pacco 30 220V 60Hz	
38	0862.R16	Ass. nucleo mob. D.9. spec. molla dura	

Pos.	Codice	Descrizione	Note
39	0862.R17	ORM 0-100 10x1,5 NBR sopra bobina	
40	0862.R15	"Ass. canotto 3/2 vie ""E"" or. sup. D.1.7"	
41	0862.R07	Bobina x MM 3 vie 24V DC M249	
42	9991.212	Raccordo supporto caldaia	
42	9991.214	Raccordo supporto caldaia NIK	solo UL
43	140321462	OR 2018 in silicone	
44	126765317	Molla ac.x pist.cald.Magic 9011.007	
45	9019.A01	Assieme spillo	
45	9019.A20	Ass. spillo in ottone DORECO	solo UL
46	9161.213	Supporto caldaia teflonato	
46	9161.271	Supporto caldaia teflon ot.DORECO	solo UL
47	9111.473	Isolante x supporto caldaia	
48	9011.005	Perno x caldaia	
49	U044.013	Vite TSPC M4,0x12 UNI 7688 ZNP	
50	129825502	Vite TCB M4X25 UNI 7687 ZNP	
51	11004265	Squadretta riparo motoriduttore bei	
52	129511903	Vite TCB 2,9x6,4 DIN 7981 BZ NIK	
53	NV01.007	Piedino adesivo	
54	U034.001	Vite TCI M3,0x30 UNI 6107 ZNP	
55	9991.015	Piastrina x microinterruttori	
56	9991.013	Giunto x motoriduttore	
57	U043.007	Vite TCBC M3,0x8 UNI 7687 ZNP	
58	1813.103.A20	Ghiera di regolazione macine	
59	U701.011	Anello elastico 5 uni 7434	
60	1813.046.050	Gommino supporto macinino	
61	1813.045.A20	Supporto macinino	
62	1813.097.A20	Distanziale x macinacaffè H=11	
63	1813.177	Guarnizione supporto macinino	
64	U043.004	Vite TCBC M4,0x16 UNI 7687 ZNP	
65	U203.001	Rosetta Piana 4,3x8 UNI 1749 ZNP	
66	9141.003	Distanziale x gommino	
67	9991.005	Gommino macinacaffè'	
68	9140.001.00A	Ass. motore macinacaffè' 220/230V	
68	9140.001.00F	Ass. motore macinacaffè 120V	
69	11003768	Ass.motoriduttore Cristallo400 120V	
69	11005172	Ass.motoriduttore Cristallo400 220/60	
69	9120.060.00A	Ass. motoriduttore x DA 230V FS400	
70	U207.002	Rosetta piana 4,3x9 uni 6592 znp	
71	129761402	Vite TC M3x8 UNI 6107 ZNP	
72	9141.008	Vite di regolazione manopola	
73	140321560	OR 3187 IN NBR	
74	9141.081	Macina piana D.43 TIN	
75	9141.001	Vite di incremento	
76	9141.007	Ventolina	
77	9140.002.00A	Ass. motore con calotta 230V	
77	9140.002.00F	Ass. motore con calotta 120V	
78	0701.R34	Spazzola x motore macinacaffè	



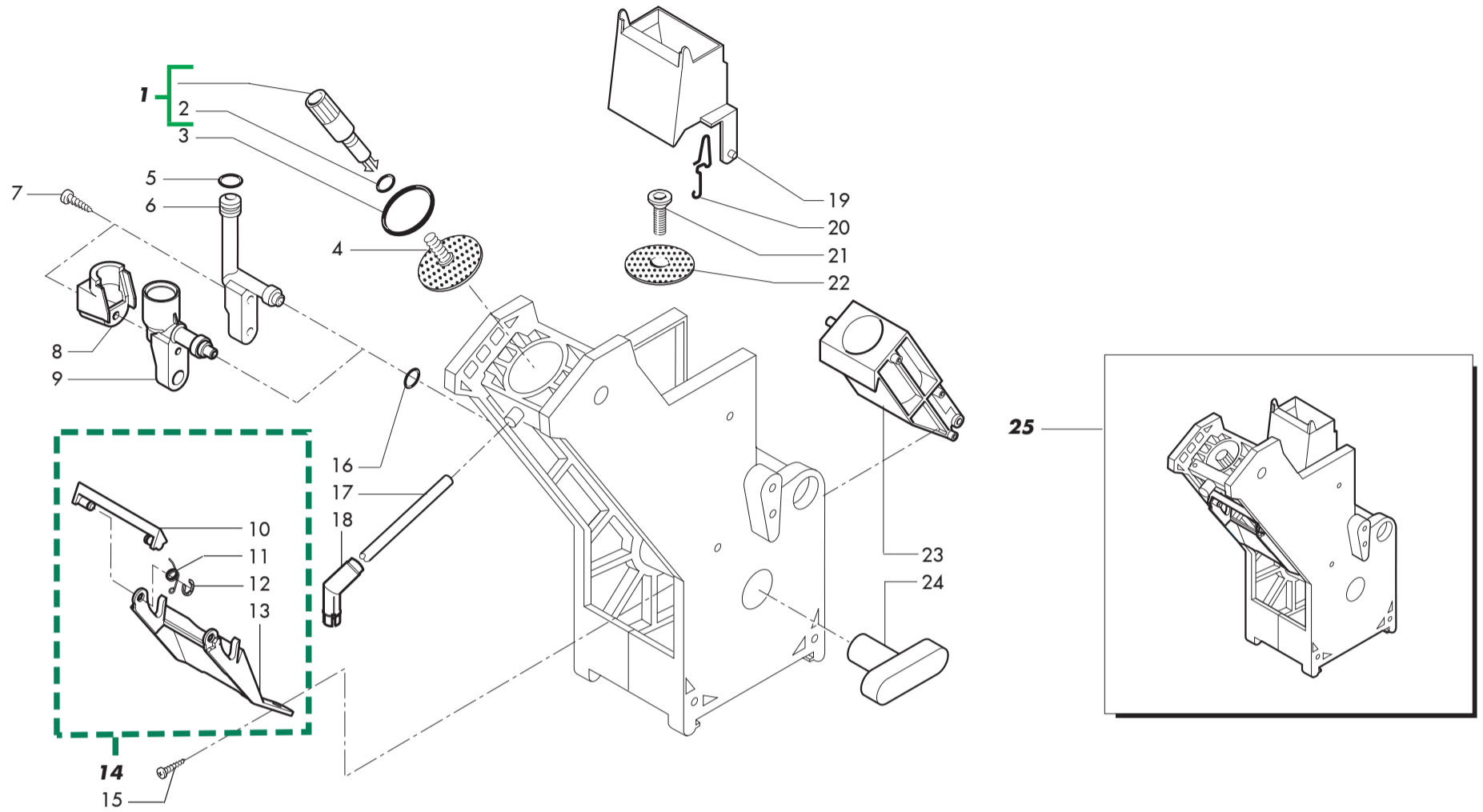
Pos. Codice	Descrizione	Note	Pos. Codice	Descrizione	Note
1	1863.080	Perno centraggio tubi			
2	1813.161.A20	Coperchio serbatoio bicchieri			
3	U207.004	Rosetta Piana 4,3x16 UNI 6592 ZNP			
4	129824002	Vite TCB M4X10 UNI 7687 ZNP			
5	11005072	Molla fissaggio tubo bicchiere			
6	1863.054	Tubo bicchieri			
7	NM02.002	OR 4412 EPDM			
8	11000976	Serbatoio bicchieri unificato			
9	1813.162	Squadretta fermo dispenser			
10	U110.004	Vite aut.TCB 3,5x6,5 DIN 7981 F NIK			
11	11003902	Ass.distributore bicchieri FS400 120V UL			
11	9110.140.A2A	Ass.distributore bicchieri FS400			
12	U034.001	Vite TCI M3,0x30 UNI 6107 ZNP			
13	11000785	Corpo superiore distributore bicchieri	solo UL		
13	11000868	Corpo super.distrib.bicchieri UL fasato			
14	NE05.065	Microinterruttore CHERRY D419Q1A			
15	1813.067.A20	Leva presenza bicchieri			
16	11000642	Canotto per cestello bicchieri			
17	U142.008	Panelvit TSP 3,5x12 DIN 7505 A ZNP			
18	11001467	Etichetta adesiva pvc 54x30 mm			
19	9121.226.00A	Motore SAIA UDS 5 RPM 220V			
19	9121.226.00F	Motore Saia UDS 5 RPM 120V 60HZ			
20	NE05.064	Microinterruttore saia v4nc			
21	11000391	Motore SAIA UDS1ND5M75CAN2WZ239			
21	11000481	Motore Saia colonna bicch.perno D6 120V			
22	U116.005	Vite aut.PT TCB 3,0x8 WN 1441 ZNP			
23	U324.005	Dado M3 flangiato base dentellata			
24	U201.001	Rosetta piana 3,2x9 DIN 7349 ZNP			
25	NF11.002	Fascetta rta art.5203			
26	144320200	Fascetta autobl.MOD.T18L UL L=200MM			
27	U109.005	Vite aut.TCB 3,5x16 DIN 7981 C NIK			
28	1863.066.A20	Camma sgancio bicchieri			
29	1813.068.A20	Ruota dentata folle			
30	1813.062.A20	Corpo inferiore distrib.bicchieri	solo UL		
30	1813.308.050	Corpo infer.distrib.bicchieri UL			
31	11003955	Ass.corpo distrib.bicchieri FS400 UL			
31	9110.151.A2A	Ass. corpo distrib.bicchieri FS400			
32	1813.070.A20	Anello bloccaggio chiocciola			
33	1813.072.A20	Chiocciola x bicchieri			
34	1813.073.A20	Ruota dentata x chiocciola			
35	1813.071.A20	Supporto chiocciola			
36	1813.074.A20	Ruota dentata moviment.manuale			
37	1813.069.A20	Ass. supporto chiocciola			



Pos.	Codice	Descrizione	Note
1	9111.683	Coperchio solubili	
2	9111.696	Coperchio contenitore zucchero	
3	9111.685	Contenitore zucchero	
4	9111.630.060	Boccola x serbat. polveri c/agganci	
5	9111.338.270	Paratia chiusura bocchetta arancio	
6	9111.629.060	Bocchetta x tramoggia x agganci	
7	9111.725	Ruota contenitore zucchero	
8	11005457	Boccola posteriore un solo aggancio new	
9	140328461	Or metrico 0190-10 in EPDM	
10	NM03.013	OR T 2,3 D 15 NBR	
11	9111.726	Coclea contenitore zucchero	
12	9111.646	Adesivo x serbatoio	
13	9110.137	Ass. contenitore zucchero	
14	9121.106.00P	Motoriduttore zucchero 24V d.c.	
15	U110.007	Vite aut.TCB 2,9x16 DIN 7981 F NIK	
16	NE05.002	Microinterruttore x motoriduttore	
17	9111.684.A20	Supporto palettiera	
18	9111.699	Bocchetta tubo zucchero	
19	9111.686.A20	Supporto basculina zucchero	
20	U110.003	Vite aut.TCB 3,5x9,5 DIN 7981 F NIK	
21	11000388	Pomello M3 basculina zucchero	
22	11000389	Perno zigrinato basculina zucchero	
23	9111.690	Basculina zucchero	
24	9111.553	Molla autoserrante x tubo D. 22	
25	123160302	Dado M3 alto UNI 5587	
26	9111.700	Tubo zucchero	
27	9111.697	Raccordo tubo zucchero	
28	11004629	Ass.distrib.palette/zucchero 120V UL	
28	9110.138	Ass. distrib. palette/zucchero	
29	U116.006	Vite aut. pt TCB 3,5x12 WN 1441 ZNP	
30	9111.705	Perno sferico	
31	9111.727	Paratia basculina zucchero	
32	U201.001	Rosetta piana 3,2x9 DIN 7349 ZNP	
33	U701.011	Anello elastico 5 uni 7434	
34	9111.691	Biella distributore zucchero	
35	11004295	Pomello bloccaggio biella tubo zucch.	
36	9111.688.A20	Camma distributore zucchero	
37	9111.668	Contrappeso palette D.10	
37	9111.669	Contrappeso palette D.10 L. 103 mm	
37	9111.745	Contrappeso palette L=113 mm	
38	9111.707	Piastra rinforzo palettiera	
39	9111.694	Giunto con ingranaggio	
40	U116.005	Vite aut.PT TCB 3,0x8 WN 1441 ZNP	
41	9111.695	Ingranaggio Z 40	
42	U110.004	Vite aut.TCB 3,5x6,5 DIN 7981 F NIK	
43	9111.737	Supporto puntale	
44	9111.687.A20	Coperchio ingranaggi	

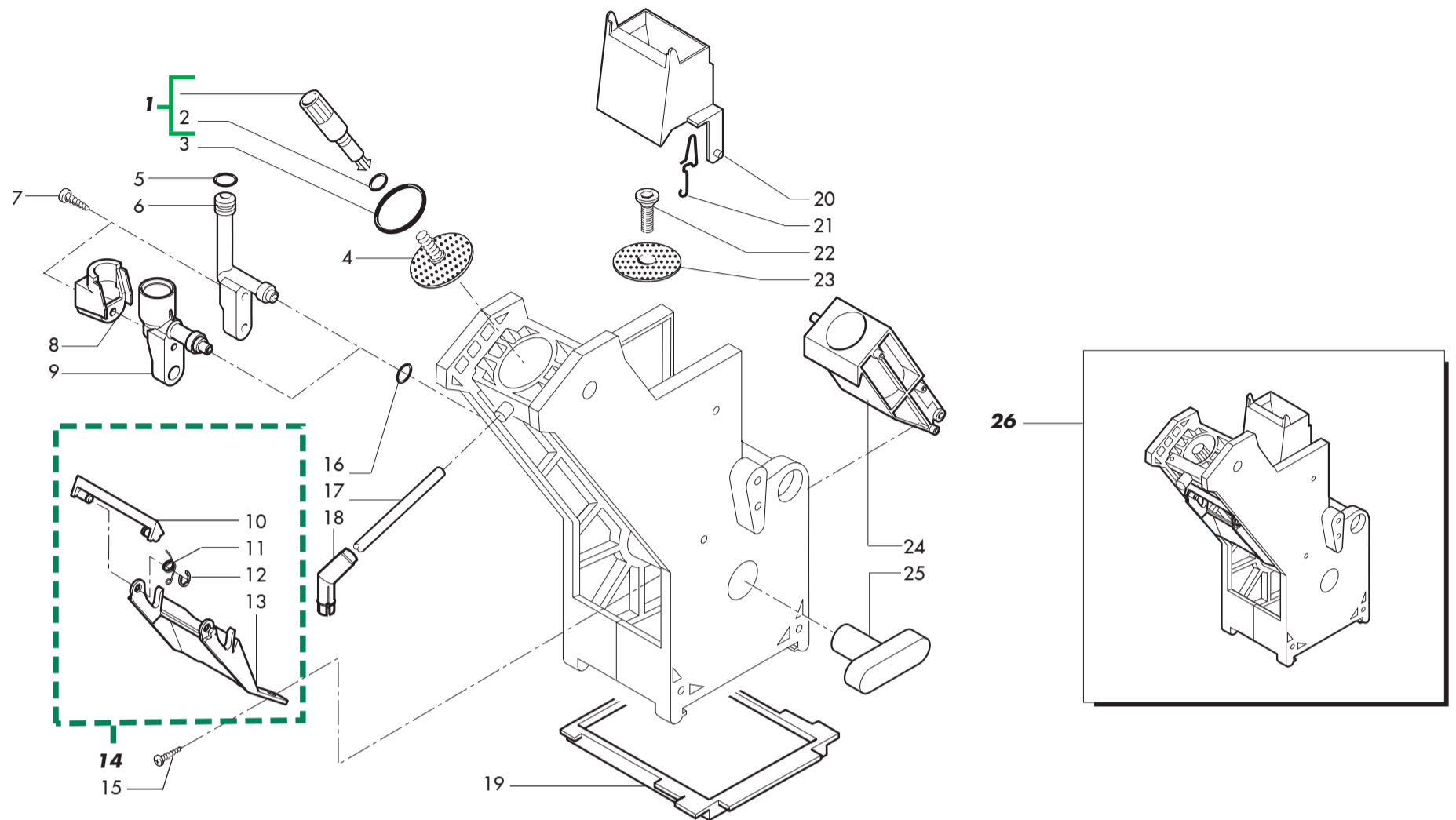
Pos.	Codice	Descrizione	Note
45	U701.006	Anello elastico 3,2	
46	9111.730	Molla espulsore palette	
47	9111.376	Perno x espulsore palette	
48	11010332	Espulsore palette nero modificato	
49	9111.729	Molla puntale	
50	11002209	Puntale	
51	11009886	Guida palette Cristallo400 new	
52	9121.155	Cuffia x motoriduttore	
53	9111.706	Staffa guida palette	
54	9111.693	Guida palette regolabile	
55	9111.739	Carter espulsione palette	
56	9121.107.00P	Motoriduttore palette Fiber	
57	9111.698.A20	Scivolo palette	
58	9161.082	Aggancio in gomma	solo pal. 90

7 Grammi



Pos. Codice	Descrizione	Note	
1	9169.A14.060	Ass. perno x doccia completo marrone	
2	NM02.006	OR R5 EPDM	
3	140322061	OR 4112 in EPDM	
4	324000100	Doccia ac.inox d=34 c/vite x gruppo	
5	140320461	Or metrico 0080-20 in termoil	fino mat. 9007FS40009083
6	322000501	Pistone marrone passaggio acqua	fino mat. 9007FS40009083
7	129512921	Vite TCB 2,9x12,7 DIN 7981 Inox	
8	11010013	Carter x manicotto gruppo preriscaldamento	da matr. 9007FS40009084
9	11005371	Manicotto gruppo caffè	da matr. 9007FS40009084
10	9111.537.060	Raschiatore gruppo caffè marrone	
11	9111.520	Molla x raschiatore sezione 0.6	
12	U701.006	Anello elastico 3,2	
13	9111.539.060	Forcella per raschiatore	
14	9110.067.060	Ass. raschiatore x SG500/700	
15	U110.013	Vite aut.TCB 3,9x6,5 DIN 7981 F NIK	
16	140321462	OR 2018 in silicone	
17	9972.057	Tubo silicone marron 5x8 L.2000 mm	
18	9111.349	Ugello erogazione gomito	
19	322001201	Raschiatore mobile marron TYP stretto	
20	9161.425	Molla x tramoggia	
21	129851921	Vite TSP M3X6 UNI 7688 Inox	
22	324000200	Doccia ac.inox d=34 x gruppo	
23	222711101	AS.cont.caf.mac.mar.D=36 S/FO.X ras	
24	9161.021.060	Chiave x gruppo caffè marron	
25	11005421	Gruppo caffè 7gr Cristallo600	da matr. 9007FS40009084
25	9160.078.060	Gruppo caffè c/rasatore 7gr.	fino mat. 9007FS40009083

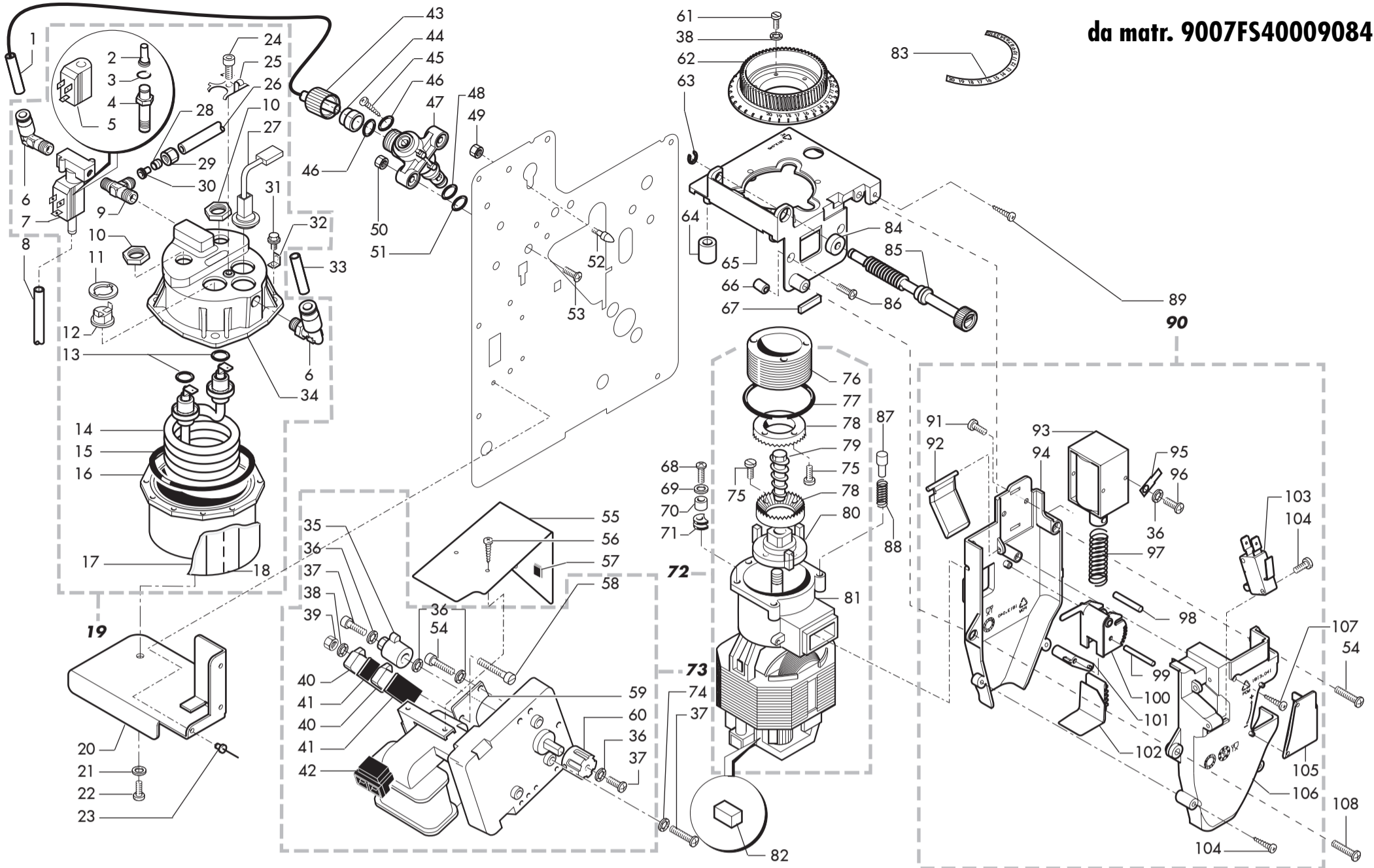
Pos. Codice	Descrizione	Note



Pos. Codice	Descrizione	Note	
1	9169.A14.150	Ass. perno x doccia completo grigio	
2	NM02.006	OR R5 EPDM	
3	NM01.044	OR ORM 0320-40 silicone	
4	9161.036	Doccia superiore x gruppo	
5	140320461	Or metrico 0080-20 in termoil	fino mat. 9007FS40009083
6	322000559	Pistone grigio passaggio acqua	fino mat. 9007FS40009083
7	129512921	Vite TCB 2,9x12,7 DIN 7981 Inox	
8	11010013	Carter x manicotto gruppo preriscaldamento	da matr. 9007FS40009084
9	11005371	Manicotto gruppo caffè	da matr. 9007FS40009084
10	9111.537.150	Raschiatore gruppo caffè grigio	
11	9111.520	Molla x raschiatore sezione 0.6	
12	U701.006	Anello elastico 3,2	
13	9111.539.150	Forcella per raschiatore	
14	9110.067.150	Ass. raschiatore x SG500/700	
15	U110.013	Vite aut.TCB 3,9x6,5 DIN 7981 F NIK	
16	140321462	OR 2018 in silicone	
17	9972.057	Tubo silicone marron 5x8 L.2000 mm	
18	9111.349	Ugello erogazione gomito	
19	9161.020.060	Piattino x gruppo caffè marron	
20	322001259	Raschiatore mobile grigio (stretto)	
21	9161.425	Molla x tramoggia	
22	129851921	Vite TSP M3X6 UNI 7688 Inox	
23	9161.037	Doccia inferiore x gruppo	
24	11002626	Ass. contenitore caffè grigio 9 gr.	
25	9161.021.060	Chiave x gruppo caffè marron	
26	11005422	Gruppo caffè 9gr Cristallo600	da matr. 9007FS40009084
26	9160.079.150	Gruppo caffè c/raschiatore 9 gr.	fino mat. 9007FS40009083

Pos. Codice	Descrizione	Note
-------------	-------------	------

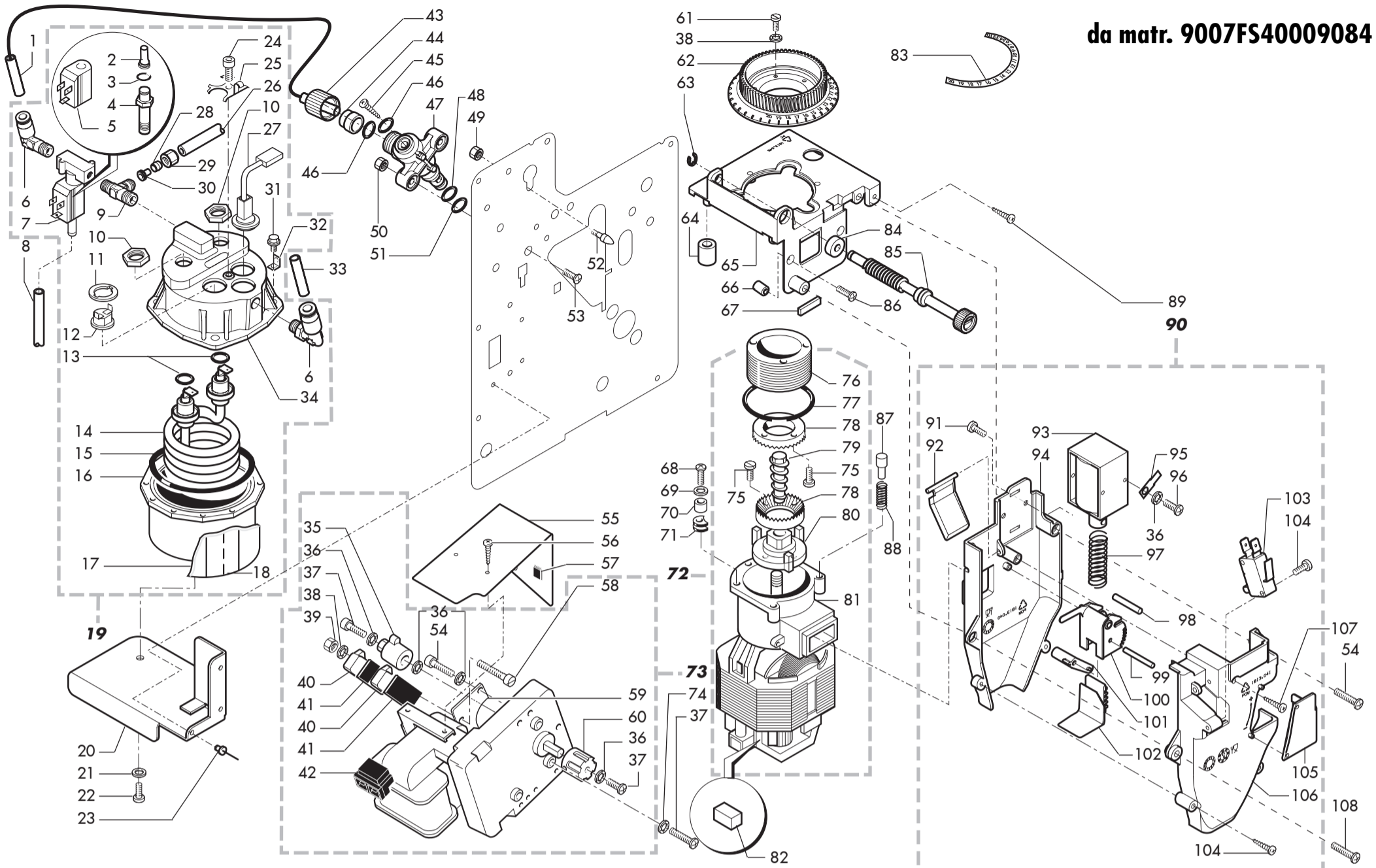
da matr. 9007FS40009084



Pos.	Codice	Descrizione	Note
1	11006049	Tubo teflon 3x6 l=290 mm	
2	0862.R16	Ass. nucleo mob. D.9. spec. molla dura	
3	0862.R17	ORM 0-100 10x1,5 NBR sopra bobina	
4	0862.R15	"Ass. canotto 3/2 vie ""E"" or. sup. D.1.7"	
5	0862.R07	Bobina x MM 3 vie 24V DC M249	
6	NR10.014	"Raccordo 1/8"" D.6 orientabile"	
7	9121.145.00P	"Elettrovalvola ""MM"" 3 vie DC"	
8	9972.022	Tubo silicone 5x8 L.2 metri	
9	9991.211	Raccordo a T x caldaia	
9	9991.213	Raccordo a T x caldaia NIK	solo UL
10	9991.029	Dado per resistenza	
11	9991.085	Rondella fermatermostati	
12	NE09.021	Termostato 150°NC faston 90°	
13	11000972	Or 3050 FKM 80 FD peroxidica	
14	11003355	Res.cald.120V 1000W	solo UL
14	9011.255.00A	Resistenza caldaia	
15	NM04.010	OR ORM 0730-40 VITON 75 FDA	
16	9011.224	Corpo inferiore M6 vending	
16	9011.226	Corpo inferiore M6 vending NIK.	solo UL
17	9011.254	Isolante caldaia ottone	
18	9991.161	Nastro caldaia acqua e vapore	
19	11005750	Ass.caldaia Cristallo600 230V	
20	11005639	Piastra supporto caldaia	
21	U207.001	Rosetta piana 5,3x10 uni 6592 znp	
22	U043.021	Vite TCBC M5,0x8 UNI 7687 ZNP	
23	NF11.115	Rivetto a strappo d.3 x 6 inox	
24	12001052	Vite TCEI M4,0X6 UNI 5931 8.8 ZIN	
25	226830200	Molla ferma 3 termostati+termofusib	
26	9971.051	Tubo teflon 4x6 L. 250 mm	
27	11000090	Assieme sensore x FS400	
27	11003810	Ass.sensore Cristallo400 120V	solo UL
28	9991.008	Boccola esterna d.6	
29	9991.007	"Dado x raccordo 1/8""	
30	9991.009	Boccola interna d.4	
30	9991.129	Boccola interna Ø4 in ott. DORECO	solo UL
31	U023.020	Vite TCEI M6x20 UNI 5931 8.8 ZIN	
32	NE15.031	Linguetta maschio piana 6,3 D.6,3	
33	9971.015	Tubo teflon 4x6 L.2 metri	
34	11000395	Corpo superiore M6 new	
34	11002259	Corpo superiore m6 new nichelato	solo UL
35	9991.012.050	Camma x motoriduttore nera	
36	128310404	Rosetta UNI 8842 A4 brunita	
37	129824002	Vite TCB M4X10 UNI 7687 ZNP	
38	U208.002	Rosetta dent. 3,3x6,9 UNI 3703 BRU	
39	U302.002	Dado Esagonale M3 UNI 5588 ZNP	
40	NE05.066	Microinterruttore Crouzet	
41	9991.014	Cartoncino x microinterruttori	

Pos.	Codice	Descrizione	Note
42	9121.008.00A	Motoriduttore pacco 30 230/240V	
42	9121.008.00F	Motoriduttore pacco 30 120V	
42	9121.008.00N	Motoriduttore pacco 30 220V 60Hz	
43	11005743	Godrone femmina M14	
44	11005741	Boccola esterna d.6	
45	U109.037	Vite aut.TCB 4,8x13 DIN 7981 C NIK	
46	140321462	OR 2018 in silicone	
47	11005370	Perno x manicotto	
48	NM01.035	OR ORM 0090-20 silicone	
49	U302.001	Dado Esagonale M5 UNI 5588 ZNP	
50	U302.003	Dado Esagonale M4 UNI 5588 ZNP	
51	NM01.057	OR ORM 0050-20 silicone	
52	11006046	Perno x caldaia	
53	U044.013	Vite TSPC M4,0x12 UNI 7688 ZNP	
54	129825502	Vite TCB M4X25 UNI 7687 ZNP	
55	11004265	Squadretta riparo motoriduttore bei	
56	129511903	Vite TCB 2,9x6,4 DIN 7981 BZ NIK	
57	NV01.007	Piedino adesivo	
58	U034.001	Vite TCI M3,0x30 UNI 6107 ZNP	
59	9991.015	Piastrina x microinterruttori	
60	9991.013	Giunto x motoriduttore	
61	U043.007	Vite TCBC M3,0x8 UNI 7687 ZNP	
62	1813.103.A20	Ghiera di regolazione macine	
63	U701.011	Anello elastico 5 uni 7434	
64	1813.046.050	Gommino supporto macinino	
65	1813.045.A20	Supporto macinino	
66	1813.097.A20	Distanziale x macinacaffè H=11	
67	1813.177	Guarnizione supporto macinino	
68	U043.004	Vite TCBC M4,0x16 UNI 7687 ZNP	
69	U203.001	Rosetta Piana 4,3x8 UNI 1749 ZNP	
70	9141.003	Distanziale x gommino	
71	9991.005	Gommino macinacaffè'	
72	9140.001.00A	Ass. motore macinacaffè' 220/230V	
72	9140.001.00F	Ass. motore macinacaffè' 120V	
73	11003768	Ass.motoriduttore Cristallo400 120V	
73	11005172	Ass.motoriduttore Cristallo400 220/60	
73	9120.060.00A	Ass. motoriduttore x DA 230V FS400	
74	U207.002	Rosetta piana 4,3x9 uni 6592 znp	
75	129761402	Vite TC M3x8 UNI 6107 ZNP	
76	9141.008	Vite di regolazione manopola	
77	140321560	OR 3187 IN NBR	
78	9141.081	Macina piana D.43 TIN	
79	9141.001	Vite di incremento	
80	9141.007	Ventolina	
81	9140.002.00A	Ass. motore con calotta 230V	
81	9140.002.00F	Ass. motore con calotta 120V	
82	0701.R34	Spazzola x motore macinacaffè	

da matr. 9007FS40009084



Pos. Codice	Descrizione	Note
83	15000422	Etichetta graduazione macinatura
84	1813.159	Gommino antivibrazione
85	1813.104.A20	Vite regolazione macinino
86	U044.022	Vite TSPC M4,0x25 UNI 7688 ZNP
87	9141.005	Perno manopola
88	126769118	Molla x perno ferma manopola (H=19)
89	U116.006	Vite aut. pt TCB 3,5x12 WN 1441 ZNP
90	1813.A10.A2A	Ass. dosatore 6-11 gr.
90	1813.A10.A2F	Ass.dosatore 6-11 gr. 120V UL
90	1813.A10.A2N	Ass.dosatore 6-11 gr. 220V 60HZ
91	129851921	Vite TSP M3X6 UNI 7688 Inox
92	1813.042.A20	Paletta dosatore
93	9121.235.00A	Elettrom. per dosatore con nucleo
93	9121.235.00F	Elettrom.x dosat.c/nucleo 120V 60HZ
93	9121.235.00N	Elettrom.x dosat.c/nucleo 220V 60HZ
94	1813.040.A20	Guscio dosatore
95	NE15.003	Linguetta maschio piana 6,3 D 5,2
96	U043.020	Vite TCBC M3,0x6 UNI 7687 ZNP
97	1813.127	Molla x elettromagnete dosatore
98	1813.092	Perno elettromagnete
99	1813.091	Perno x regolatore dosatore
100	1813.043.A20	Regolatore dosatore
101	1813.078.A20	Leva regolazione
102	1813.044.A20	Paletta x regolatore
103	NE05.062	Microinterruttore c/rotella
104	U116.004	Vite aut.PT TCB 3,0x16 WN 1441 ZNP
105	1813.191.A20	Copertura dosatore
106	1813.041.A20	Guscio esterno dosatore
107	129514003	Vite TCB 2,9x22,2 DIN 7981 NIK
108	U043.011	Vite TCBC M4,0x12 UNI 7687 ZNP

Pos. Codice	Descrizione	Note
-------------	-------------	------