

BEST LAVAZZA ULTIMATE ESPRESSO

BEST LAVAZZA ULTIMATE ESPRESSO

NOVITÀ  
NEW IN CAPSULE  
NOUVEAUTÉ EN CAPSULE  
NEUWEIN KAPSELN

LB 3500 KIKKO

# LAVAZZA

# BLUE

BEST LAVAZZA ULTIMATE ESPRESSO



*Parti di ricambio*



## Indice Parti di ricambio

- 1 Porta lato esterno
- 2 Porta lato interno
- 3 Mobile
- 4 Pannello elettrico
- 5 Circuito idraulico
- 6 Distributore bicchieri
- 7 Distributore zucchero palette
- 8 Mixer e contenitori
- 9 Distributore capsule
- 10 Gruppo caffè
- 11 Connettori e terminali



### ASSISTENZA TECNICA

Tel. 0039.011.2398429

Fax 0039.011.23980466

E-mail: [assistenza@lavazza.it](mailto:assistenza@lavazza.it)

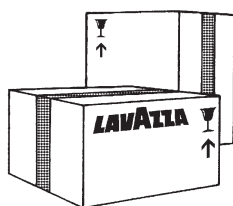
Manuale parti di ricambio  
LB 3500 KIKKO

Codice macchina: 80617

Codice manuale: 83460

Edizione: Novembre 2004

Rel: 0.00



### Utilizzate esclusivamente ricambi originali

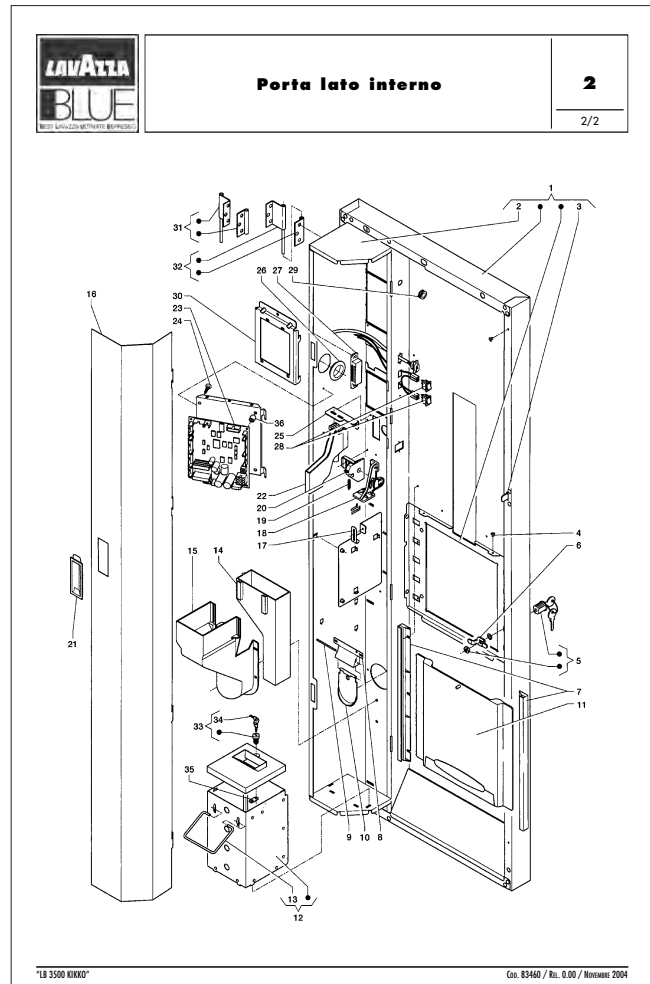
Il costruttore declina ogni responsabilità  
per l'uso di ricambi non originali.

RIF.	CODICE COSTRUTTORE	CODICE LAVAZZA	DESCRIZIONE	NOTE
1	0V3688	10066052	PORTA	ASSEMBLATO
2	0V3686	10066050	CASSONETTO PORTA	
3	0V3646	10066035	ATTUATORE INTERRUOTORE PORTA	
4	098833	10063210	PARACOLPO	
5	099905	10063187	SERRATURA "RIELDA"	ASSEMBLATO
6	0V0506	10066009	CHIAVISTELLO	
7	0V3703	10063194	GUIDA SPORTELO	
8	097455	10063206	SQUADRETTA PER SPORTELO REC.MON.	
9	093891	10063033	PERNO PER SPORTELO	
10	093890	10063032	SPORTELO RECUPERO MONETA	
11	0V2093	10063195	SPORTELO VANO EROGAZIONE	
12	0V3687	10066051	CASSA MONETE	ASSEMBLATO
13	0V3652	10066040	MANIGLIA CASSA MONETE	
14	0V3708	10066064	SCIVOLO INCASSO MONETE	
15	0V3707	10066063	SCIVOLO RECUPERO MONETE	
16	0V3634	10066025	COPERTURA CASSONETTO	
17	0V3648	10066037	FERMO GETTONIERA	
18	0V3704	10066060	LEVA RENDIRESTO	
19	987839	10063334	MOGLIA RICHIAMO	
20	0V3706	10066062	SUPPORTO LEVA	
21	0V3659	10063208	MANIGLIA	
22	0V3705	10066061	SCIVOLO INTRODUZIONE MONETE	
23	0V3834	10063214	SCHEDE CPU (DA PROGRAMMARE)	
24	097175	10063186	DISTANZIALE SCHEDE	
25	0V3647	10066036	SUPPORTO SCIVOLO INTROD.UZ. MONETE	
26	093916	10063035	PASSACAVO OVALE	
27	0V3829	10064150	MAGNETE	
28	097807	10063163	PULSANTE	
29	090021	10063001	PASSACAVO DIAM. 10,5 MM	
30	0V3635	10066026	SUPPORTO LETTORE	
31	0V3675	10066047	CERNIERA SINISTRA PORTA	ASSEMBLATO
32	0V3674	10066046	CERNIERA DESTRA PORTA	ASSEMBLATO
33	090861	10063203	SERRATURA A CILINDRO"K"	ASSEMBLATO
34	092218	10063204	CHIAVE PASSE PAR "TOUT"K"	
35	098551	10063202	CHIAVISTELLO	
36	0V1431	10066011	DISTANZIALE	

1/2

“LB 3500 KIKKO”

Cod. 83460 / Rel. 0.00 / Novembre 2004



**A) RIFERIMENTO:** numero di riferimento dei singoli particolari rappresentati nel disegno.  
Se con lo stesso numero sono compresi più numeri di codice, occorrerà fare riferimento a quanto riportato nella tabella “NOTE” (E).

**B) CODICE COSTRUTTORE:** codice dei singoli particolari della ditta costruttrice.

### ATTENZIONE

da utilizzare esclusivamente per l'ordinazione dei ricambi presso la rete di vendita Necta Vending Solutions S.p.A.

**C) CODICE LAVAZZA:** codice dei singoli particolari della rete di vendita Luigi Lavazza S.p.A.

### ATTENZIONE

da utilizzare esclusivamente per l'ordinazione dei ricambi presso la rete di vendita Luigi Lavazza S.p.A.

**D) DESCRIZIONE:** nome dei singoli particolari.

**E) NOTE:** ulteriori informazioni dei singoli particolari.

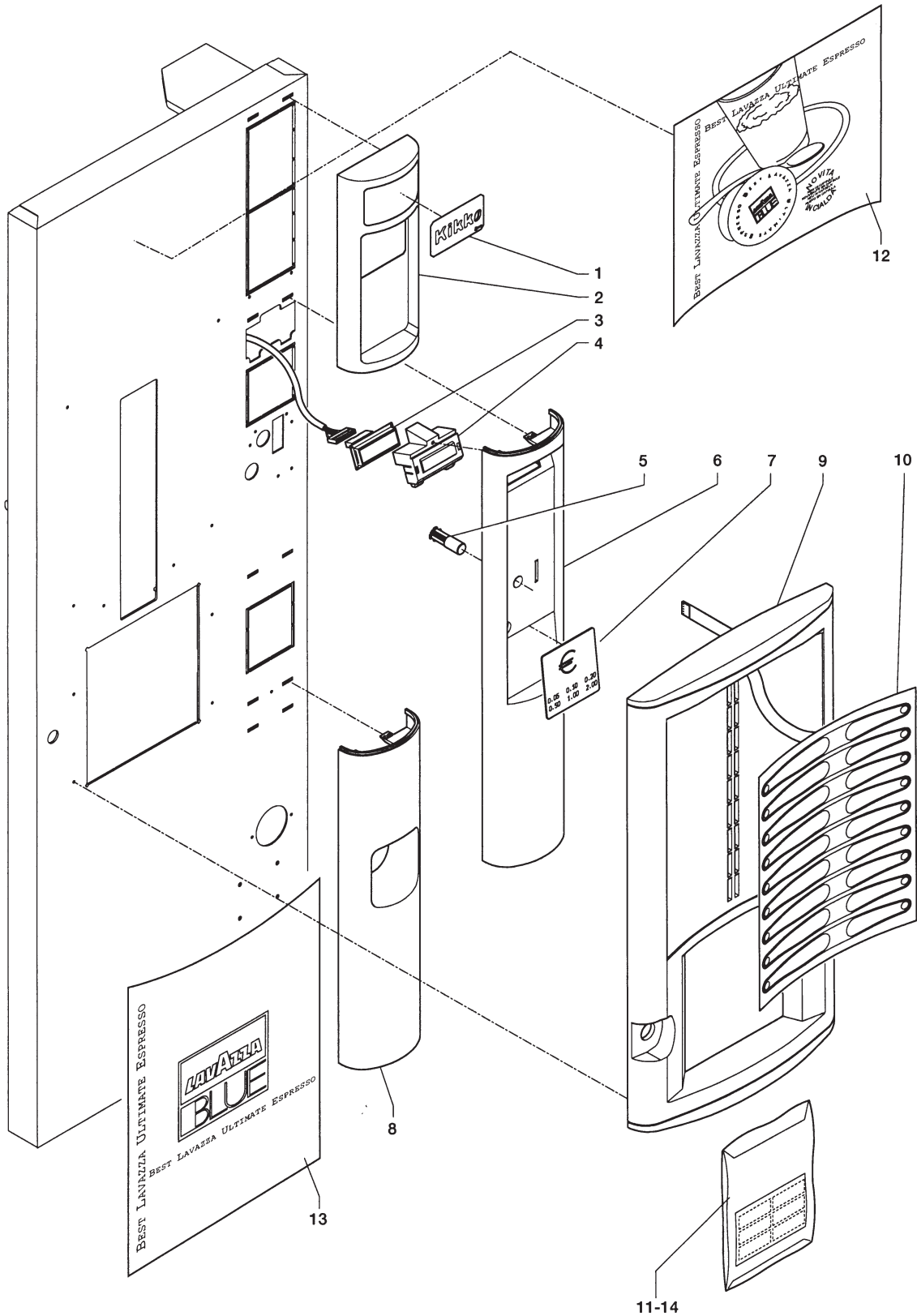


## Porta lato esterno

**1**

1/2

RIF.	CODICE COSTRUTTORE	CODICE LAVAZZA	DESCRIZIONE	NOTE
1	0V3660	10066041	TARGHETTA LOGO	
2	0V3453	10066017	CORNICE LETTORI	
3	0V3458	10066020	DISPLAY LCD	
4	0V3457	10066019	VETRINO DISPLAY	
5	0V3465	10066022	PULSANTE RENDIRESTO	
6	0V3456	10066018	CORNICE COMANDI	
7	0V3661	10066042	TARGHETTA PREZZI	
8	0V3461	10066021	CORNICE RENDIRESTO	
9	0V3713	10066067	PANNELLO SELEZIONI	
10	0V3670	10066045	PULSANTIERA	
11	0V3367	10065234	TARGHETTE PREZZI EURO 0,01	
12		10066094	PANNELLO FOTOGR. SUPER. LAVAZZA	
13		10066095	PANNELLO FOTOGR. INF. LAVAZZA	
14		10066096	TARGHETTE PRODOTTO LAVAZZA -ITALIA-	



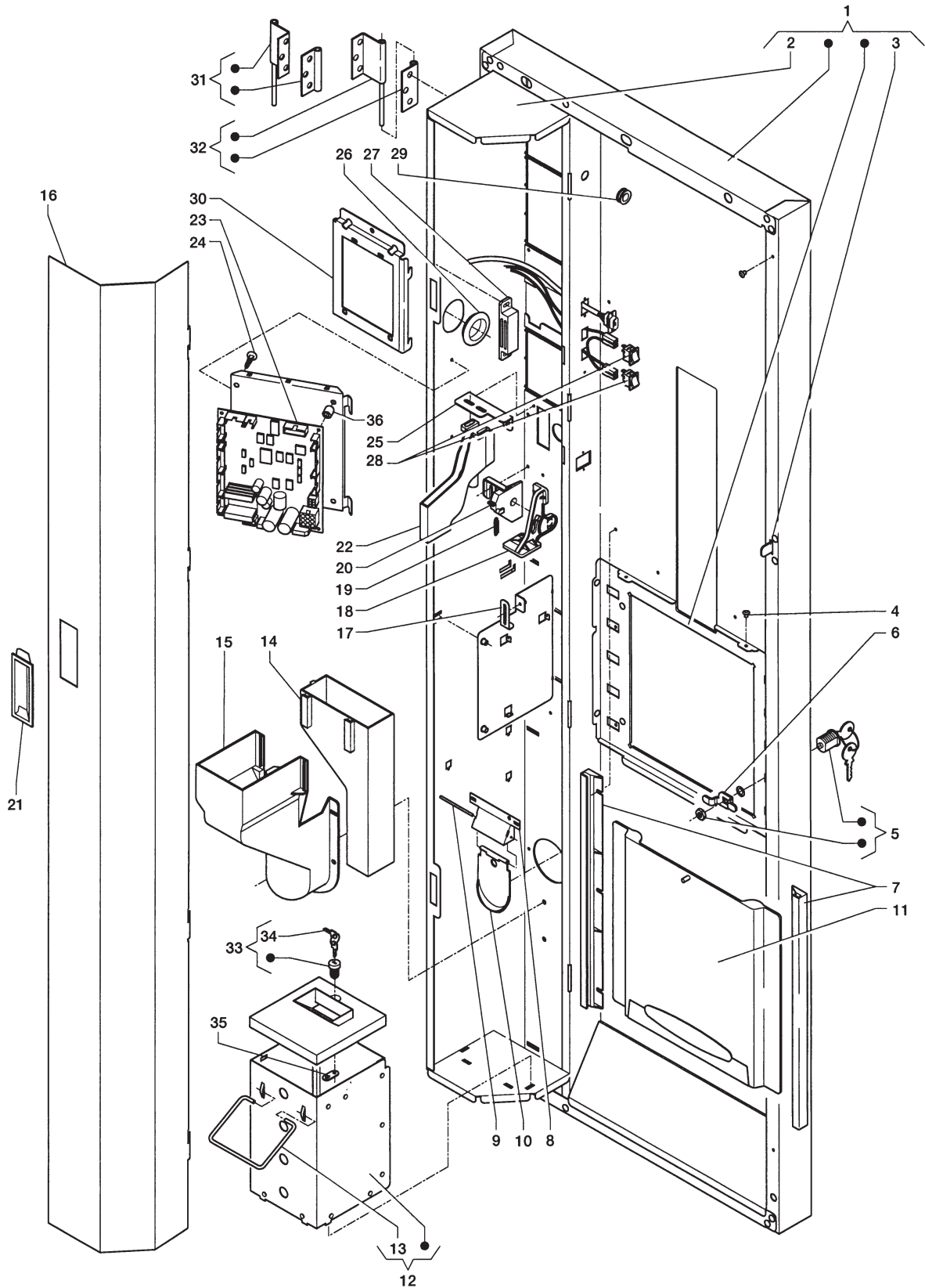


## Porta lato interno

**2**

1/2

RIF.	CODICE COSTRUTTORE	CODICE LAVAZZA	DESCRIZIONE	NOTE
1	0V3688	10066052	PORTA	ASSEMBLATO
2	0V3686	10066050	CASSONETTO PORTA	
3	0V3646	10066035	ATTUATORE INTERRUTTORE PORTA	
4	098833	10063210	PARACOLPO	
5	099905	10063187	SERRATURA "RIELDA"	ASSEMBLATO
6	0V0506	10066009	CHIAVISTELLO	
7	0V3703	10063194	GUIDA SPORTELLO	
8	097455	10063206	SQUADRETTA PER SPORTELLO REC.MON.	
9	093891	10063033	PERNO PER SPORTELLO	
10	093890	10063032	SPORTELLO RECUPERO MONETA	
11	0V2093	10063195	SPORTELLO VANO EROGAZIONE	
12	0V3687	10066051	CASSA MONETE	ASSEMBLATO
13	0V3652	10066040	MANIGLIA CASSA MONETE	
14	0V3708	10066064	SCIVOLO INCASSO MONETE	
15	0V3707	10066063	SCIVOLO RECUPERO MONETE	
16	0V3634	10066025	COPERTURA CASSONETTO	
17	0V3648	10066037	FERMO GETTONIERA	
18	0V3704	10066060	LEVA RENDIRESTO	
19	987839	10063334	MOLLA RICHIAMO	
20	0V3706	10066062	SUPPORTO LEVA	
21	0V3659	10063208	MANIGLIA	
22	0V3705	10066061	SCIVOLO INTRODUZIONE MONETE	
23	0V3834	10063214	SCHEDA CPU (DA PROGRAMMARE)	
24	097175	10063186	DISTANZIALE SCHEDE	
25	0V3647	10066036	SUPPORTO SCIVOLO INTROD. MONETE	
26	093916	10063035	PASSACAVO OVALE	
27	0V3829	10064150	MAGNETE	
28	097807	10063163	PULSANTE	
29	090021	10063001	PASSACAVO DIAM. 10,5 MM	
30	0V3635	10066026	SUPPORTO LETTORE	
31	0V3675	10066047	CERNIERA SINISTRA PORTA	ASSEMBLATO
32	0V3674	10066046	CERNIERA DESTRA PORTA	ASSEMBLATO
33	090861	10063203	SERRATURA A CILINDRO "K"	ASSEMBLATO
34	092218	10063204	CHIAVE PASSE PAR TOUT "K"	
35	098551	10063202	CHIAVISTELLO	
36	0V1431	10066011	DISTANZIALE	





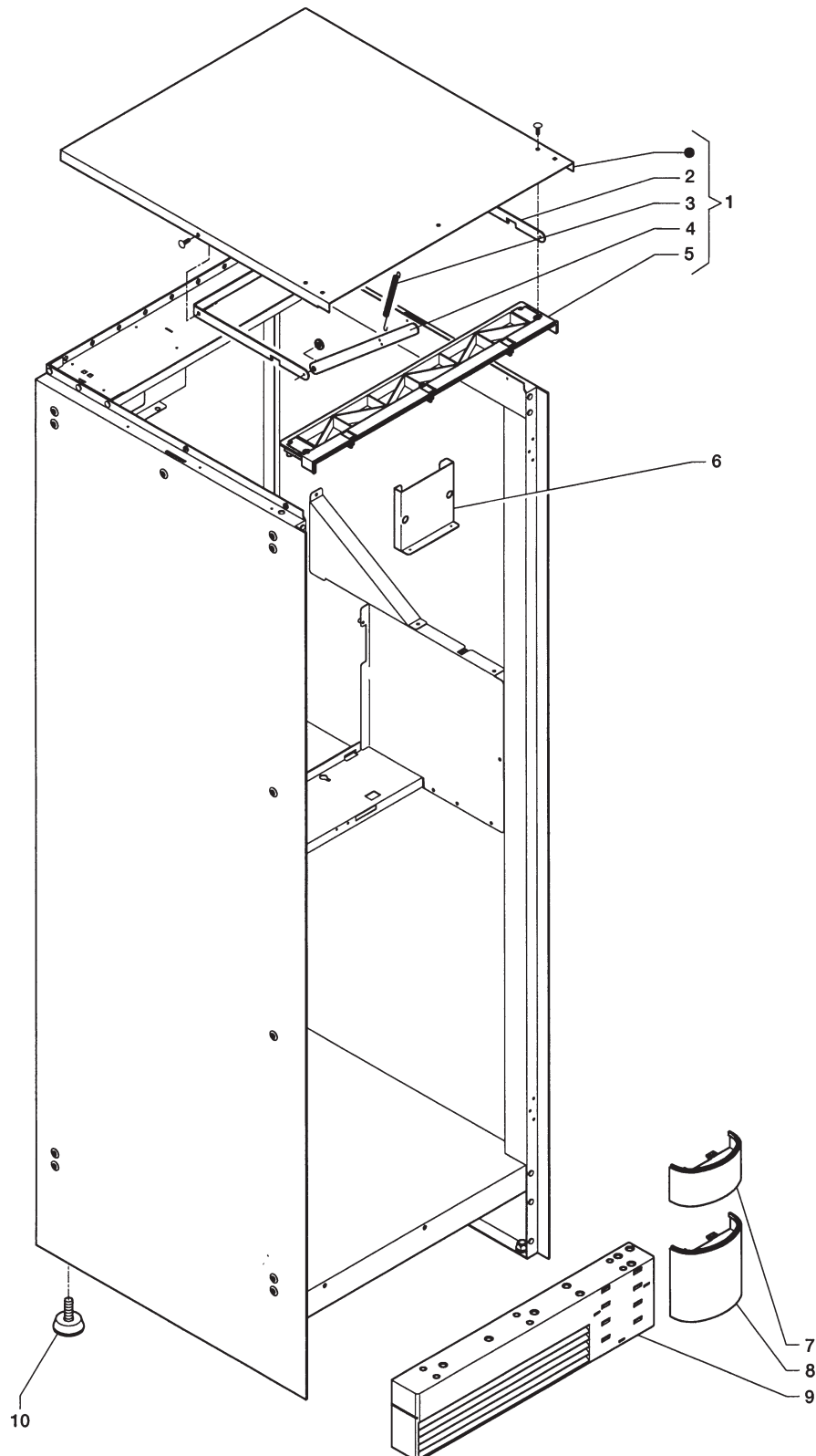
## Mobile

**3**

1/2

RIF.	CODICE COSTRUTTORE	CODICE LAVAZZA	DESCRIZIONE	NOTE
1	0V3839	10066072	CIELO PER MOBILE	ASSEMBLATO
2	0V3644	10066033	ASTA DOPPIA	
3	0V1506	10066012	MOLLA RICHIAMO PATELETTA	
4	0V3645	10066034	SNODO PER ASTA	
5	0V3701	10066058	PROFILO ANTERIORE	
6	0V3639	10066029	GUIDA PER TUBI	
7	0V3468	10066023	CORNICE INFERIORE	
8	0V3507	10066024	CORNICE COPRIPIEDINO	
9	0V3718	10066069	COPRIPIEDINI	
10	985422	10063221	PIEDINO LIVELLATORE	





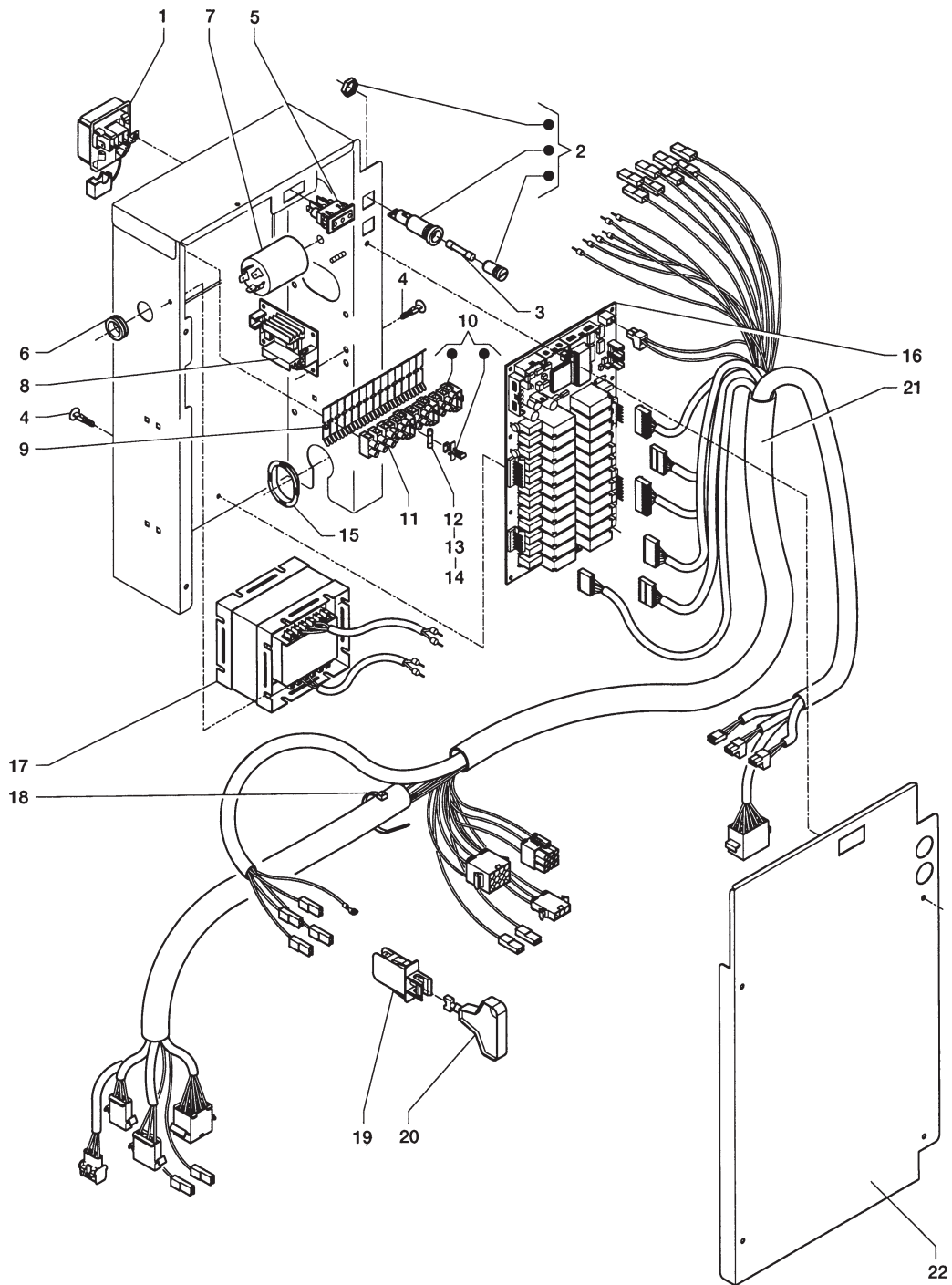


## Pannello elettrico

**4**

1/2

RIF.	CODICE COSTRUTTORE	CODICE LAVAZZA	DESCRIZIONE	NOTE
1	098796	10063252	MORSETTIERA	
2	0V3201	10063250	PORTAFUSIBILE	ASSEMBLATO
3	095636	10063056	FUSIBILE 15 A	
4	097175	10063186	DISTANZIALE SCHEDE	
5	096921	10063067	PRESA DI CORRENTE 10 AMP.	
6	093312	10066000	PASSACAVO DA.MM 12 ART.46.	
7	0V3512	10063249	FILTRO DI RETE	
8	0V2143	10063251	SCHEDA CONTROLLO CALDAIA	
9	097242	10063248	SOTTOMORSETTIERA	
10	097241	10063243	MORSETTIERA 3POLI CON PORTAFUSIBILE	
11	098793	10063247	MORSETTIERA CON PORTAFUSIBILE	
12	096922	10063068	FUSIBILE 5X20 800M AMP	
13	096923	10063069	FUSIBILE 5X20 1 AMP RITARDATO	
14	097259	10063244	FUSIBILE 5 X 20 4A RITARDATO	
15	093916	10063035	PASSACAVO OVALE	
16	0V3671	10063253	SCHEDA ATTUAZIONE (DA PROGRAMMARE)	
17	0V0014	10063242	TRASFORMATORE	
18	090148	10063002	COLLARE	
19	097796	10063239	INTERRUTTORE	
20	0V1654	10063238	CHIAVE INTERRUTTORE	
21	0V3664	10066043	CABLAGGIO GENERALE	
22	0V3637	10066028	COPERTURA PANNELLO ELETTRICO	



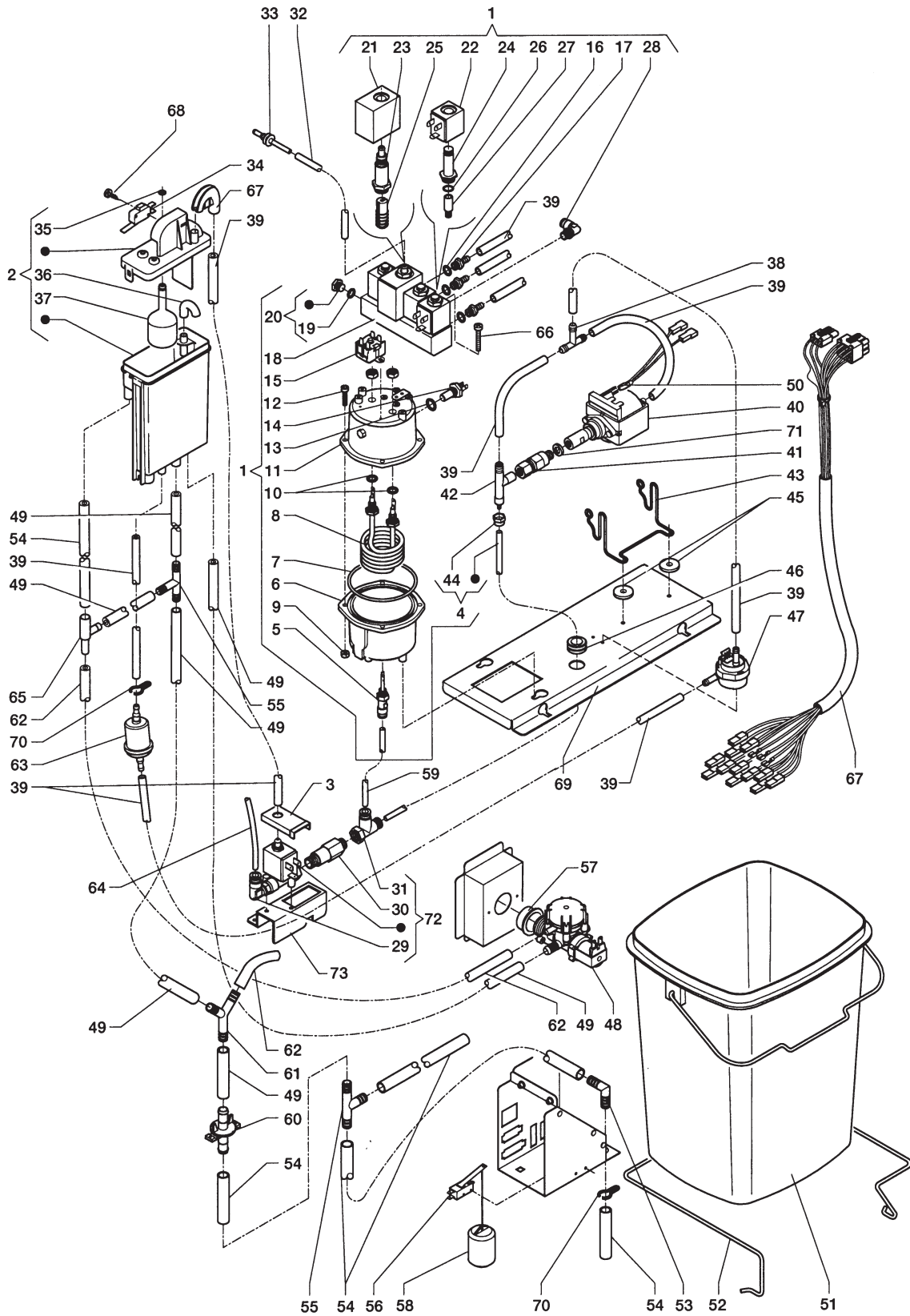


## Circuito idraulico

5

1/6

RIF.	CODICE COSTRUTTORE	CODICE LAVAZZA	DESCRIZIONE	NOTE
1	0V3680	10066049	CALDAIA COMPLETA 600 C.C. 230V	ASSEMBLATO
2	0V1133	10063257	AIR-BREAK COMPLETO	ASSEMBLATO
3	251248	10063281	COPERTURA ELETTROVALVOLE	
4		10064077	TUBO ELETTROVALVOLA 3 VIE-POMPA	ASSEMBLATO
5	098758	10063314	RACCORDO DIRITTO	
6	0V3651	10066039	CALOTTA INFERIORE CALDAIA	
7	099748	10063288	GUARNIZIONE	
8	099653	10063311	RESISTENZA 1450 W	
9	985318	10063313	DADO M6X5	
10	092140	10063013	GUARNIZIONE OR112	
11	0V3650	10066038	CALOTTA SUPERIORE CALDAIA	
12	096194	10063063	VITE M6X25	
13	095624	10063055	GUARNIZIONE OR 119 EP851	
14	094872	10063054	SONDA TEMPERATURA CALDAIA	
15	0V1318	10063304	TERMOSTATO 125 GRADI	
16	094594	10063051	GUARNIZIONE OR	
17	095529	10064068	RACCORDO PORTAGOMMA 1/8' (OTTONE)	
18	0V1739	10066013	GRUPPO ELETTROVALVOLE 2+2+3+2 VIE	
19	096553	10063066	GUARNIZIONE OR	
20	0V1600	10064069	TAPPO CON OR	ASSEMBLATO
21	099057	10063305	BOBINA 220/230 VOLT	
22	099056	10064081	BOBINA SOLUBILI 220 VOLT	
23	099105	10064082	CANOTTO ELETTROV. CAFFE'	
24	0V1953	10064084	CANOTTO ELETTROV. SOLUBILI M13X0.5	
25	097472	10064083	NUCLEO ELETTROV.3 VIE -VITON-	
26	099059	10064085	GUARNIZIONE CANOTTO	
27	099058	10064086	NUCLEO EV. SOLUBILI 220V	
28	0V2509	10063308	RACCORDO A L 5X1/8	
29	0V4279	10064080	RACCORDO - L - 6X1/8	
30	0V4295	10063317	VALVOLA NON RITORNO F/M 1/8	
31	0V4278	10063316	RACCORDO - T - 6X1/8	
32	097529	10063327	TUBO SILICONE 3X6'MARRONE'	



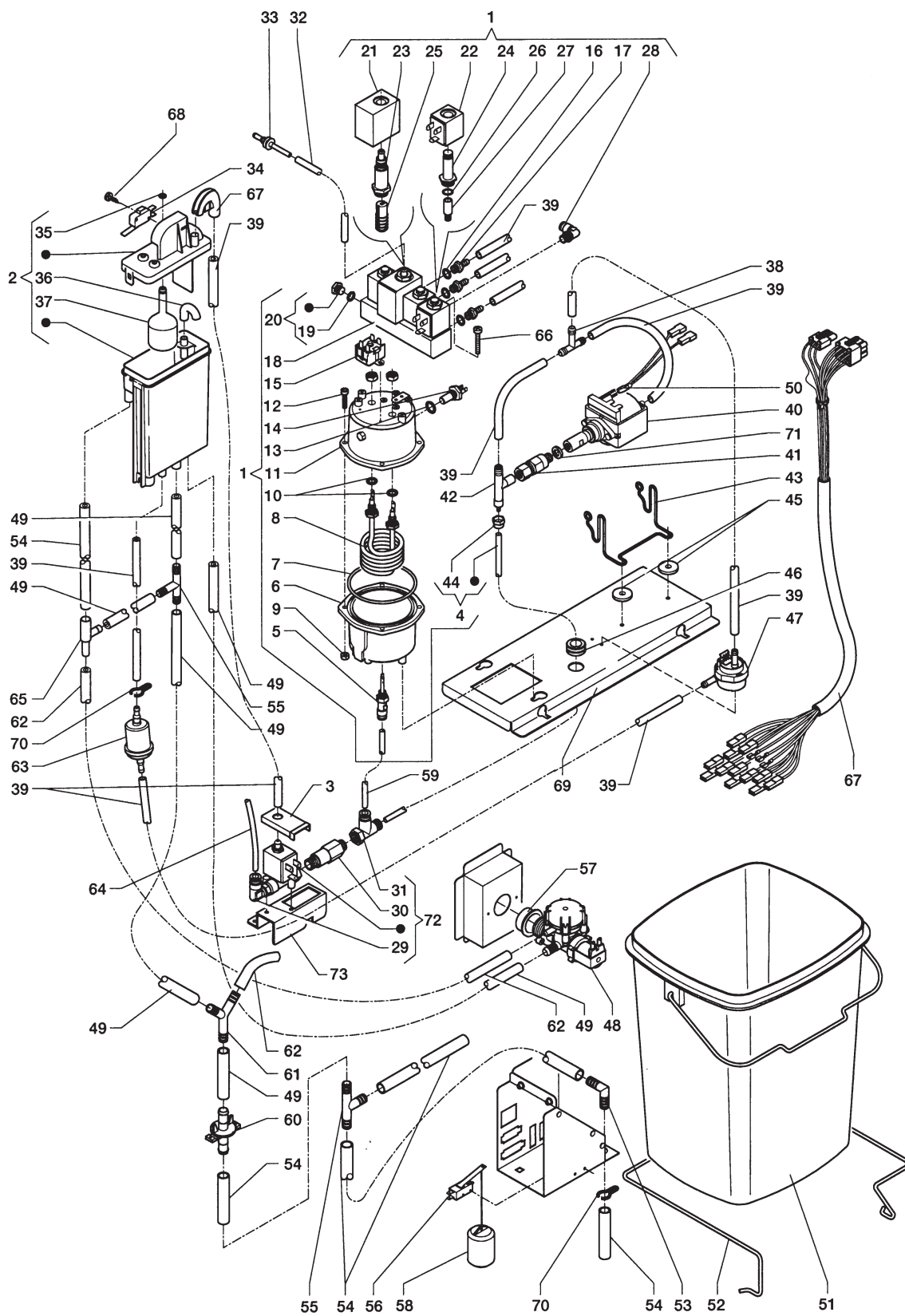


## Circuito idraulico

5

3/6

RIF.	CODICE COSTRUTTORE	CODICE LAVAZZA	DESCRIZIONE	NOTE
33	099329	10064180	UGELLO IMBUTO D. 3.4	
34	0V1141	10063287	MICROINTERRUTTORE	
35	090421	10063005	GUARNIZIONE	
36	0V1749	10063289	RACCORDO ACQUA AIR-BREAK	
37	0V1126	10063290	GALLEGGIANTE AIR-BREAK	
38	094231	10063046	RACCORDO A T	
39	097510	10063302	TUBO SILICONE 5X9" MARRONE	
40	098760	10063322	POMPA (A VIBRAZIONE)	
41	099101	10063320	VALVOLA NON RITORNO	
42	098764	10063319	BY-PASS POMPA	
43	098697	10066005	SUPPORTO POMPA	
44	099107	10063315	DADO	
45	093091	10064076	AMMORTIZZATORE PER POMPA .	
46	090021	10063001	PASSACAPO DIAM. 10,5 MM	
47	098707	10063324	CONTATORE VOLUMETRICO	
48	097383	10063293	ELETTROV. ENTRATA ACQUA 220V	
49	097685	10064070	TUBO SILICONE MARRONE 7,5X12" AL MET	
50	098815	10063323	PROTETTORE TERMICO	
51	097530	10063299	SECCHIO QUADRO "MARRONE"	
52	0V3653	10063300	FERMO SECCHIO	
53	094571	10063049	RACCORDO A 90 GRADI	
54	097515	10063279	TUBO SILICONE 10X16" MARRONE	
55	096552	10063065	RACCORDO A T	
56	093308	10063022	MICROINTERRUTTORE	
57	099815	10066008	TAPPO PER INGRESSO ACQUA 3/4	
58	094294	10063295	GALLEGGIANTE	
59		10066099	TUBO CALDAIA ELETTROVALVOLE	
60	250352	10066075	RACCORDO	
61	093959	10063036	RACCORDO A Y (DA 12 EST.)	
62	097512	10063277	TUBO SILICONE 6X12" MARRONE	
63	097435	10063291	FILTRO ACQUA PERCONT. VOLUMETRICO	
64		10064060	TUBO CALDAIA/ELETTROVALVOLA 3 VIE	





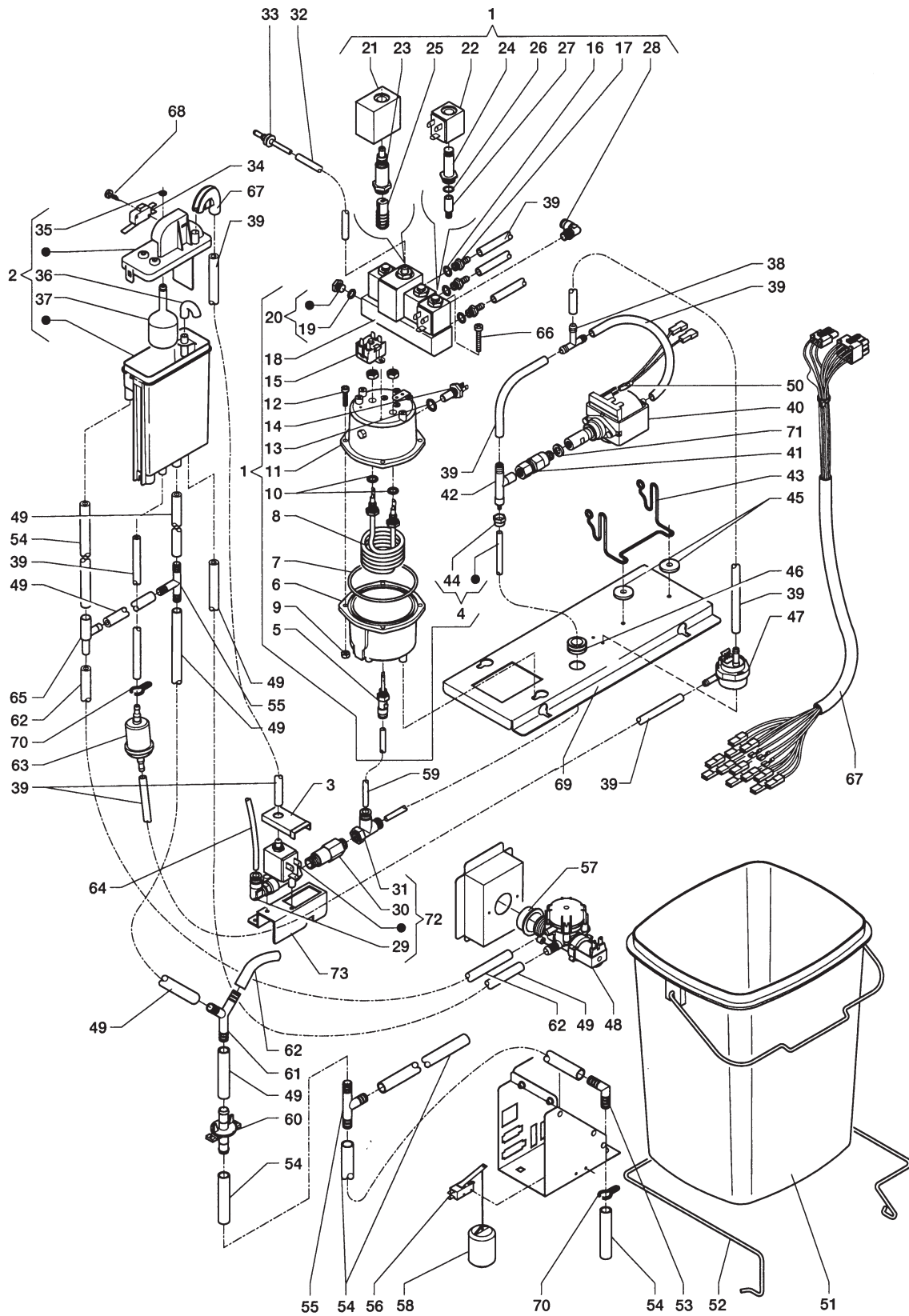
## Circuito idraulico

**5**

5/6

RIF.	CODICE COSTRUTTORE	CODICE LAVAZZA	DESCRIZIONE	NOTE
65	094185	10063045	RACCORDO RECUPERO CONDENSA	
66	250993	10064071	VITE M4X25	
67	251295	10066080	RACCORDO SERPENTINA TE'	
68	987612	10064003	VITE 4X12	
69	250367	10066077	MENSOLA CALDAIA	
70	093957	10066001	MORSETTO CHIUSURA TUBO	
71	251143	10063498	ROSETTA IN ALLUMINIO	
72		10064079	GRUPPO ELETTROVALVOLE 3 VIE	ASSEMBLATO
73	251642	10066092	SUPPORTO ELETTROVALVOLE	





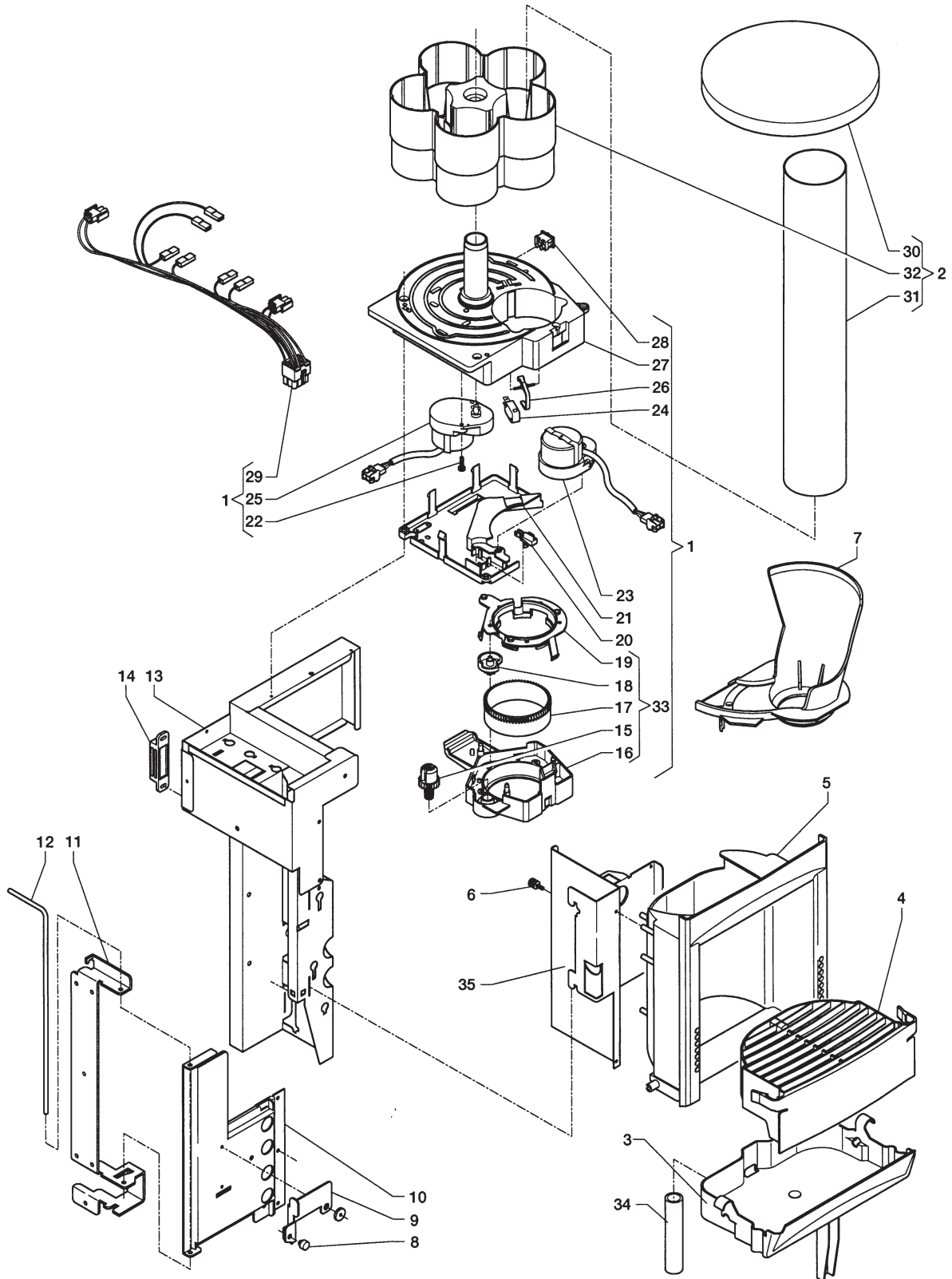


## Distributore bicchieri

6

1/2

RIF.	CODICE COSTRUTTORE	CODICE LAVAZZA	DESCRIZIONE	NOTE
1	0V3678	10063409	DISTRIBUTORE BICCHIERI 70/71	ASSEMBLATO
2	0V3679	10066048	CONTENITORE BICCHIERI	ASSEMBLATO
3	0V3691	10066054	BACINELLA VANO EROGAZIONE	
4	250353	10066076	GRIGLIA VANO EROGAZIONE GRIGIA	
5	0V3702	10066059	SCHIENALE VANO EROGAZIONE	
6	096977	10063070	GODRONE	
7	0V3709	10066065	SCIVOLO BICCHIERI 70/71	
8	092738	10063018	PARACOLPI A TASSELLO	
9	0V3649	10063439	LEVA BLOCCO MENSOLA	
10	0V3685	10063438	CERNIERA DOPPIA	
11	0V3641	10066031	SUPPORTO CERNIERA	
12	0V3654	10063443	PERNO FULCRO	
13	0V3684	10063431	MENSOLA CUP STATION	
14	097508	10063430	MAGNETE PER CHIUSURA	
15	0V3697	10063424	INGRANAGGIO MICRO	
16	0V3695	10063425	SUPPORTO CHIOCCIOLE	
17	098477	10063423	ANELLO DENTATO	
18	098305	10063421	CHIOCCIOLA D.70/71	
19	0V3696	10063420	ANELLO CHIOCCIOLE	
20	0V1931	10063501	MICROINTERRUTTORE "UL"	
21	0V3694	10063419	SUPPORTO MICROINTERR. MOTORE	
22	987628	10063500	VITE 30X8	
23	0V2549	10063418	MOTODOSATORE 3 G/M	
24	092439	10063014	MICROINTERRUTTORE	
25	0V3672	10063417	MOTORIDUTTORE	
26	0V2548	10063415	LEVA MICRO	
27	0V3693	10063414	BASE BICCHIERI	
28	097807	10063163	PULSANTE	
29	0V3665	10063441	CABLAGGIO DISTRIBUTORE BICCHIERI	
30	0V3658	10063432	COPERCHIO CONTENITORE BICCHIERI	
31	099415	10066006	COLONNA BICCHIERI	
32	0V4107	10063434	BASE CONTENITORE	
33	0V4187	10063411	SGANCIO BICCHIERI 70/71	ASSEMBLATO
34	093628	10063025	TUBO TRASPARENTE D.14X10	
35	251277	10066079	SUPPORTO SCHIENALE VANO EROGAZ.	



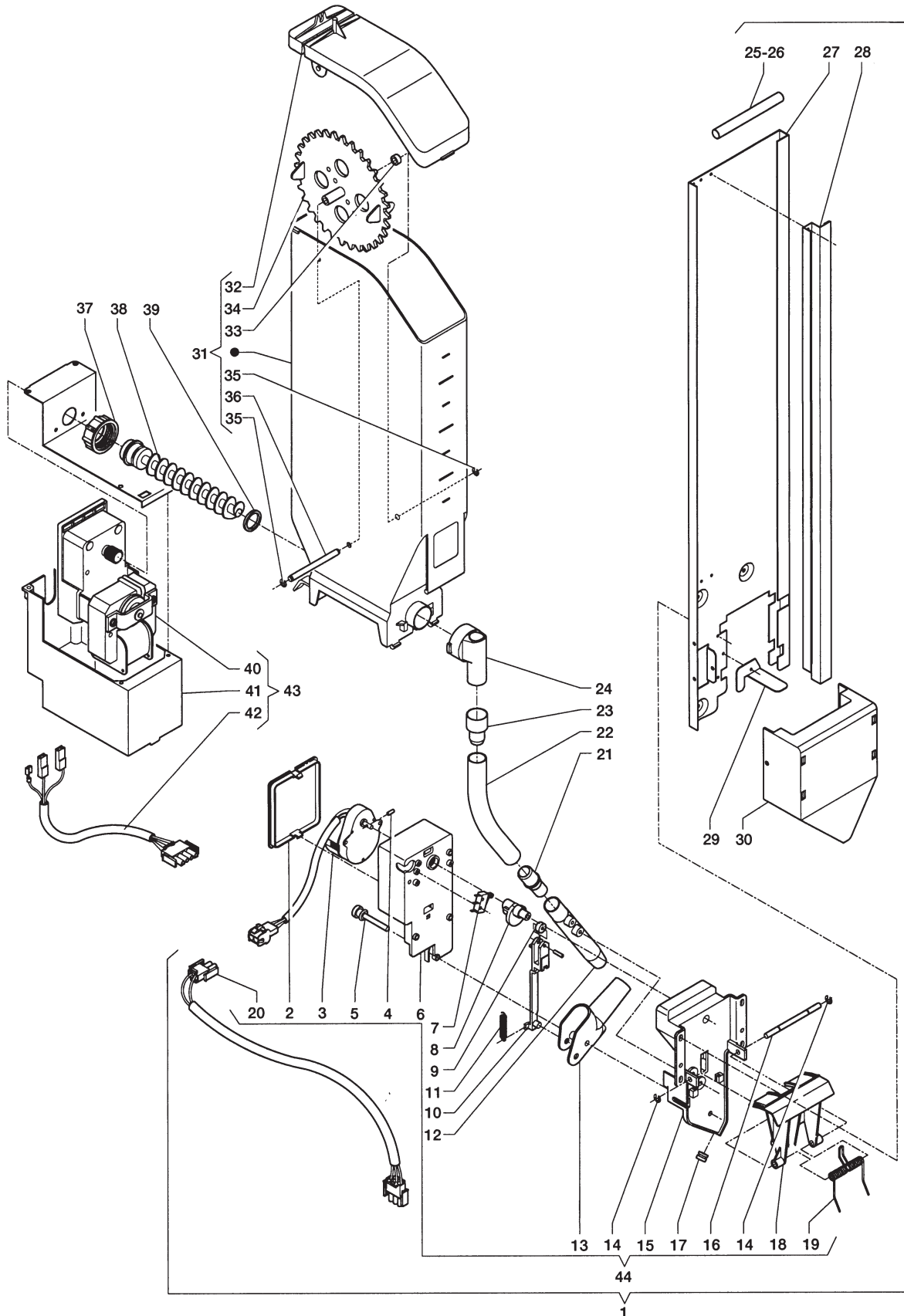


## Distributore zucchero/palette

**7**

1/4

RIF.	CODICE COSTRUTTORE	CODICE LAVAZZA	DESCRIZIONE	NOTE
1	0V3727	10066071	DISTRIBUTORE ZUCCHERO PALETTE	ASSEMBLATO
2	099609	10063460	COPERCHIO	
3	099397	10063459	MOTORIDUTTORE 6G/1 MIN.	
4	096904	10063502	SPINA ELASTICA 1,5X8	
5	0V2949	10063458	PERNO UGELLO ZUCCHERO	
6	099608	10063457	SUPPORTO	
7	096355	10063499	MICROINTERRUTTORE	
8	099606	10063456	CAMMA	
9	099604	10063455	RULLINO	
10	099605	10063453	ASTA	
11	099616	10063454	MOLLA	
12	098356	10063452	TUBO ZUCCHERO	
13	099721	10063451	UGELLO ZUCCHERO	
14	091959	10063010	ANELLO BENZING DA MM4	
15	099607	10063450	CORPO	
16	098352	10063448	PERNO ESPULSORE PALETTE	
17	098853	10063449	PASSACAVO	
18	099610	10063447	LEVA	
19	099602	10063446	MOLLA	
20	0V3666	10063461	CABLAGGIO DISTRIBUTORE PALETTE	
21	099375	10063462	INNESTO TUBO	
22	098719	10063463	TUBO PVC 14X19(AL METRO)	
23	0V3657	10063464	INNESTO TUBO	
24	098939	10063465	BOCCHETTA CONTENITORE	
25	099720	10063469	PESO PER PALETTE L=105	
26	090203	10063003	PESO PER PALETTE L=95	
27	0V3636	10066027	COLONNA PALETTE 90/115	
28	0V3640	10066030	ASTA SELEZIONE PALETTE	
29	0V3830	10063472	SQUADRETTA GUIDA PALETTE	
30	0V3022	10063473	SCIVOLO PALETTE 105 MM	
31	0V2173	10063503	CONTENITORE COCLEA NORMALE	ASSEMBLATO
32	0V2048	10063507	COPERCHIO CONTENITORE POLVERI	



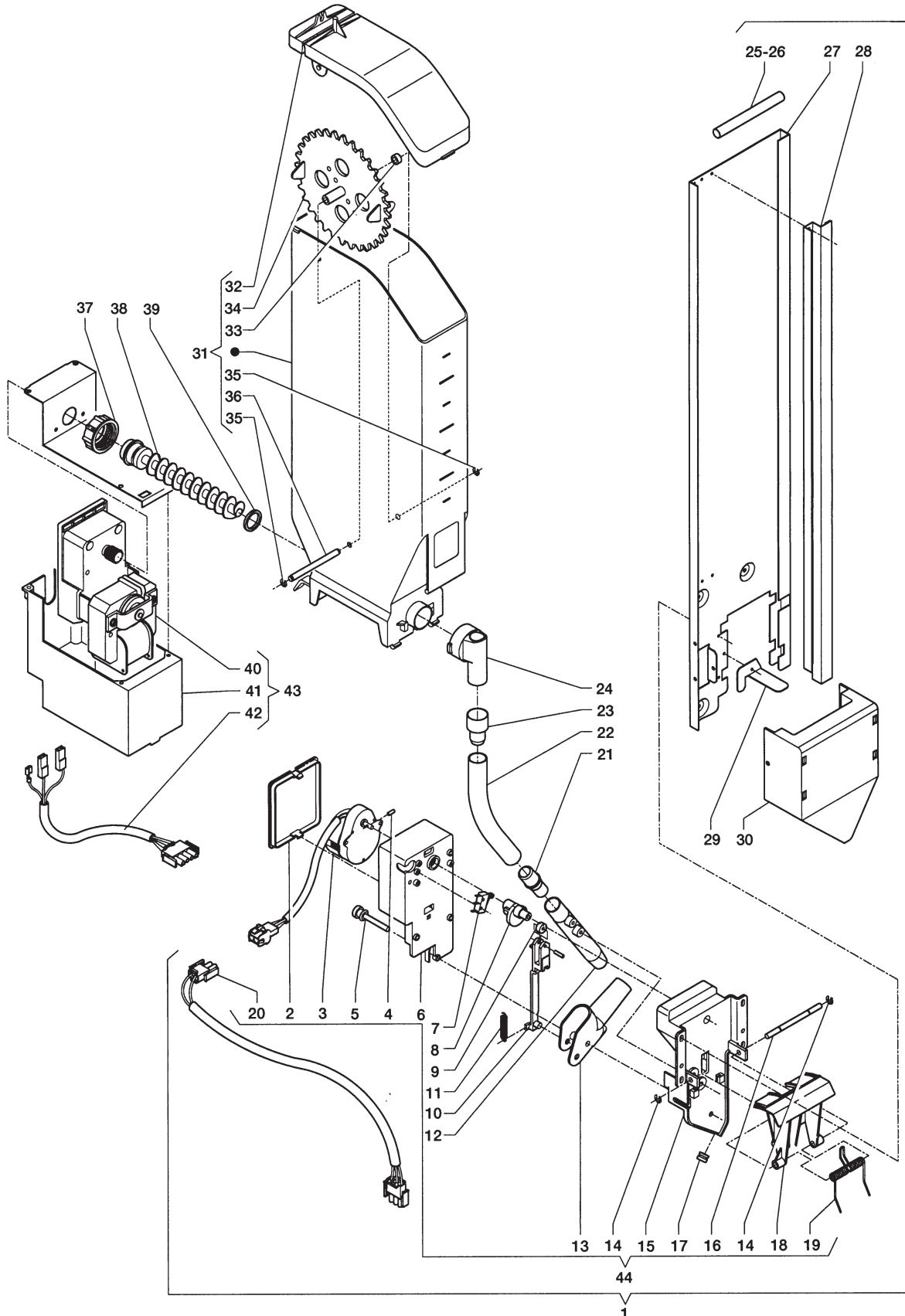


## Distributore zucchero/palette

**7**

3/4

RIF.	CODICE COSTRUTTORE	CODICE LAVAZZA	DESCRIZIONE	NOTE
33	098812	10063504	DISTANZIALE	
34	095936	10063059	RUOTA DENTATA	
35	091959	10063010	ANELLO BENZING DA MM4	
36	0V1962	10063403	PERNO PER RUOTA	
37	095849	10063058	GHIERA PER CONTENITORE	
38	098609	10063506	COCLEA	
39	095829	10063057	GUARNIZIONE OR	
40	0V3673	10063468	MOTORIDUTTORE ZUCCHERO 52 GIRI	
41		10066093	MENSOLA CONTENITORE	
42	0V3667	10063466	CABLAGGIO DOSATORE ZUCCHERO	
43		10066100	MENSOLA ZUCCHERO COMPLETA	ASSEMBLATO
44	0V3663	10063445	DISTRIBUTORE ZUCCHERO/PALETTE	ASSEMBLATO





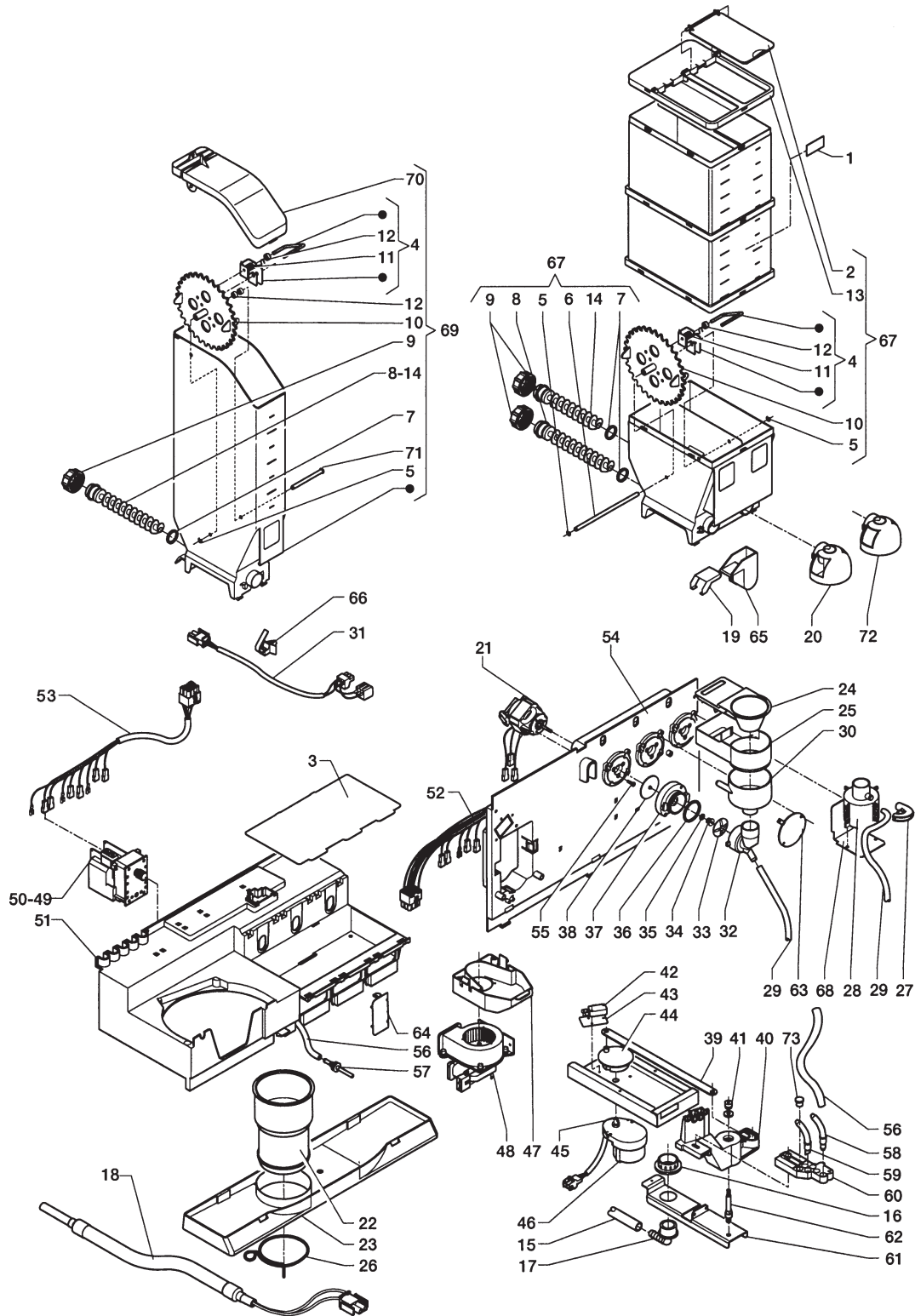
## Mixer e contenitori

8

1/6

RIF.	CODICE COSTRUTTORE	CODICE LAVAZZA	DESCRIZIONE	NOTE
1	097502	10063408	GRUPPO TARGHETTE PER CONT.SOLUBILI	
2	0V3723	10063399	COPERTURA	
3		10066089	COPERTURA VANO ASPIRAZIONE	
4	099494	10063398	SBATTITORE CONTENITORE	ASSEMBLATO
5	091959	10063010	ANELLO BENZING DA MM4	
6	0V3728	10063505	PERNO PER RUOTA	
7	095829	10063057	GUARNIZIONE OR	
8	098608	10063402	COCLEA LUNGA	
9	095849	10063058	GHIERA PER CONTENITORE	
10	095936	10063059	RUOTA DENTATA	
11	099442	10063401	MOLLA GANCIO	
12	098812	10063504	DISTANZIALE	
13	0V3722	10063400	COPERCHIO PROLUNGA CONTENITORE	
14	098609	10063506	COCLEA	
15	097515	10063279	TUBO SILICONE 10X16" MARRONE"	
16	099643	10066007	COLLARE	
17	0V2066	10066015	PORTA GOMMA AD ANGOLO 3/4	
18	251491	10066083	TUBO EROGAZIONE CAFFE'	
19	0V2076	10063406	COPERTURA CONVOGLIATORE	
20	0V1536	10063404	BOCCHETTA CONTENITORE	
21	098808	10063384	MOTOFRULLATORE	
22	0V3698	10066055	TUBO SCARICO PASTIGLIE	
23	0V3689	10066053	BACINELLA MIXER	
24	0V1534	10063388	COPERTURA CASSETTO	
25	0V1537	10063389	CASSETTO ASPIRAZIONE	
26	094048	10063038	ANELLO FERMA SACCHETTO	
27	251295	10066080	RACCORDO SERPENTINA TE'	
28	097923	10063358	SERPENTINA PER TE'	
29	097511	10063275	TUBO SILICONE 6X9" MARRONE" AL METRO"	
30	0V1535	10063390	IMBUTO ACQUA	
31	251490	10066082	CABLAGGIO TUBO RISCALDATO	
32	0V2519	10064173	CONVOGLIATORE PER MIXER	





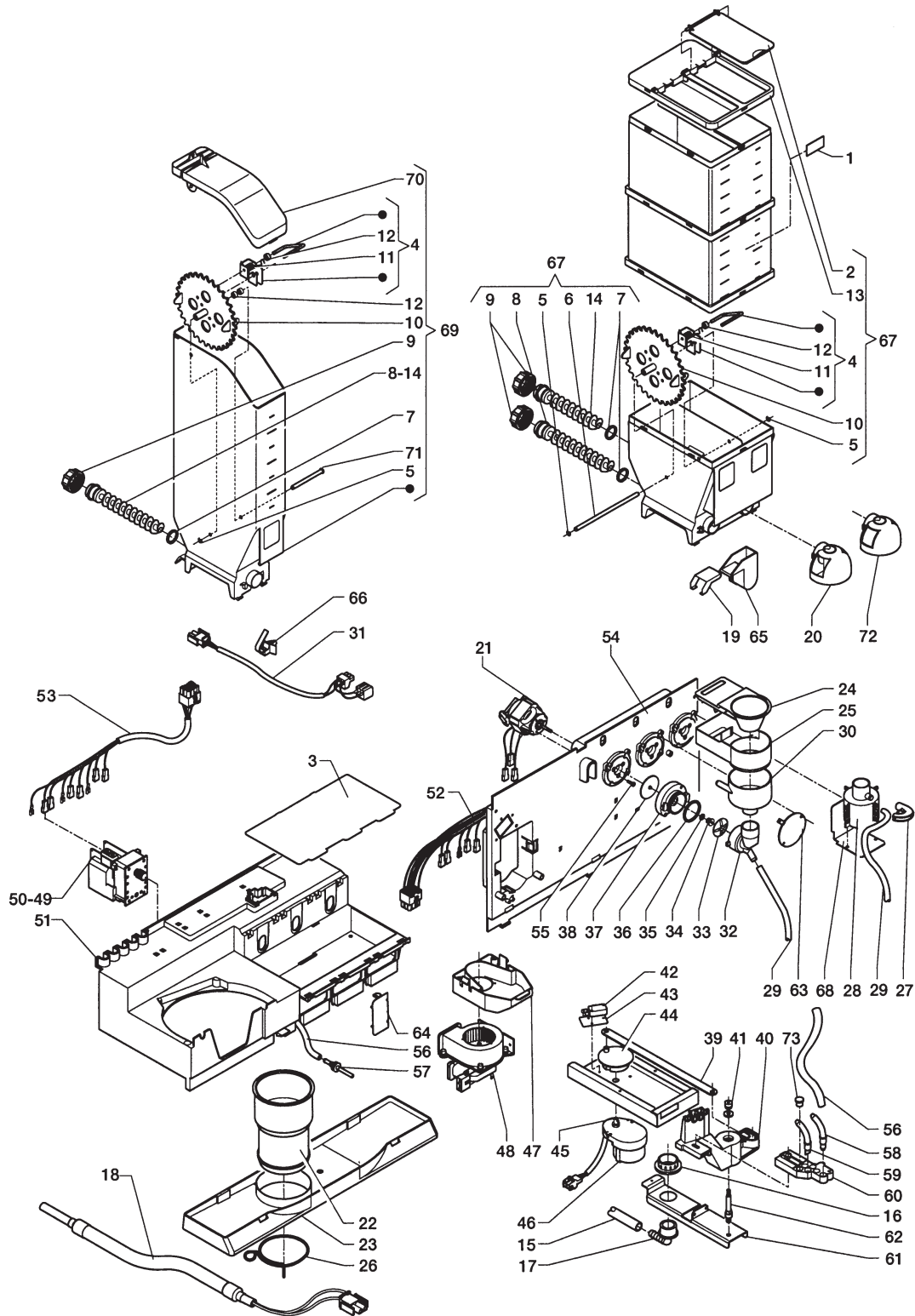


## Mixer e contenitori

8

3/6

RIF.	CODICE COSTRUTTORE	CODICE LAVAZZA	DESCRIZIONE	NOTE
33	097916	10063352	VENTOLINA MIXER	
34	097917	10063351	BOCCOLA DI TENUTA	
35	099880	10063394	GUARNIZIONE	
36	094540	10063048	GUARNIZIONE OR31 31	
37	097911	10063393	FLANGIA PER MIXER	
38	099889	10063392	DISCO	
39	0V3643	10063368	BIELLA COMANDO	
40	0V3699	10066056	BRACCIO TRASLATORE UGELLI	
41	093828	10063029	GODRONE	
42	0V1930	10066014	MICROINTERRUTTORE 'UL'	
43	090681	10063007	PIASTRINA ISOLANTE	
44	251519	10066084	MANOVELLA	
45	096904	10063502	SPINA ELASTICA 1,5X8	
46	099617	10063371	MOTORIDUTTORE 12G/1 MIN.	
47	0V3700	10066057	SUPPORTO VENTILATORE	
48	098583	10063361	ELETTOVENTILATORE	
49	0V3725	10063365	MOTORIDUTTORE 52 GIRI	
50	0V3726	10063364	MOTORIDUTTORE 78 GIRI	
51		10066088	SUPPORTO GRUPPO SGANCIO E MOTORE	
52	0V3669	10066044	CABLAGGIO MENSOLA FRULLATORI	
53		10066097	CABLAGGIO MENSOLA DOSATORI	
54	0V3712	10066066	MENSOLA MIXER	
55	099773	10063391	VITE	
56	097510	10063302	TUBO SILICONE 5X9" MARRONE"	
57	099329	10064180	UGELLO IMBUTO D. 3.4	
58	097922	10066002	UGELLO	
59	097953	10063373	UGELLO CON PUNTA	
60	098067	10066003	SOSTEGNO UGELLI SOLUBILI	
61	0V3642	10066032	SUPPORTO BRACCIO	
62	0V3655	10063369	PERNO ROTAZIONE BRACCIO	
63	0V3716	10066068	TAPPO MIXER	
64	0V3724	10064185	TAPPO MENSOLA	



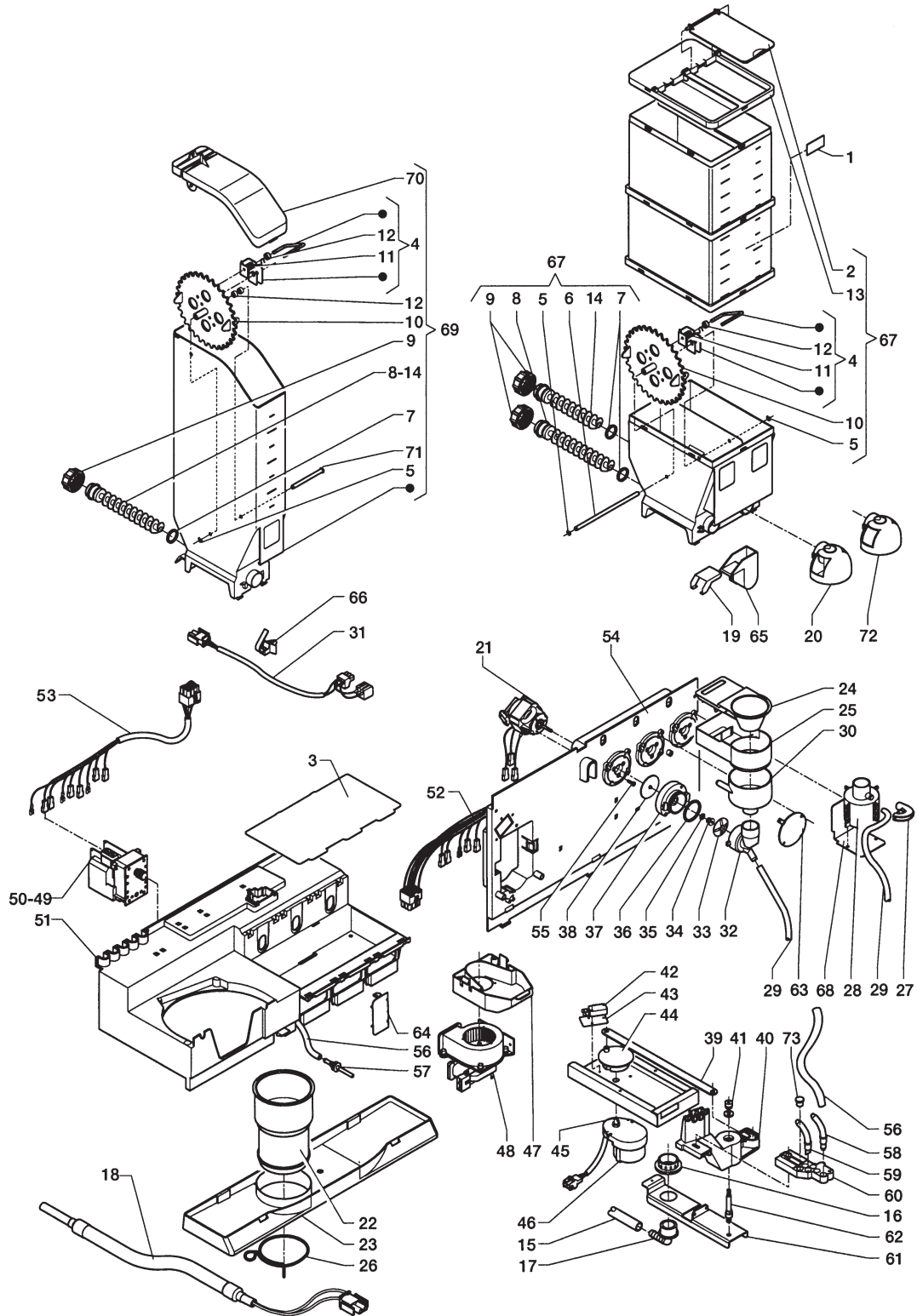


## Mixer e contenitori

**8**

5/6

RIF.	CODICE COSTRUTTORE	CODICE LAVAZZA	DESCRIZIONE	NOTE
65	0V2072	10063407	CONVOGLIATORE POLVERI SX	
66	098165	10066004	FISSACAVO	
67	0V3856	10066073	CONTENITORE SINISTRO COCLEA LUNGA	ASSEMBLATO
68	251222	10066078	SUPPORTO SERPENTINA TE'	
69	0V2177	10066016	CONTENITORE COCLEA NORM+SBATT	ASSEMBLATO
70	0V2048	10063507	COPERCHIO CONTENITORE POLVERI	
71	0V1962	10063403	PERNO PER RUOTA	
72	0V3719	10066070	BOCCHETTA QUADRATA	
73	250033	10066074	TAPPO	



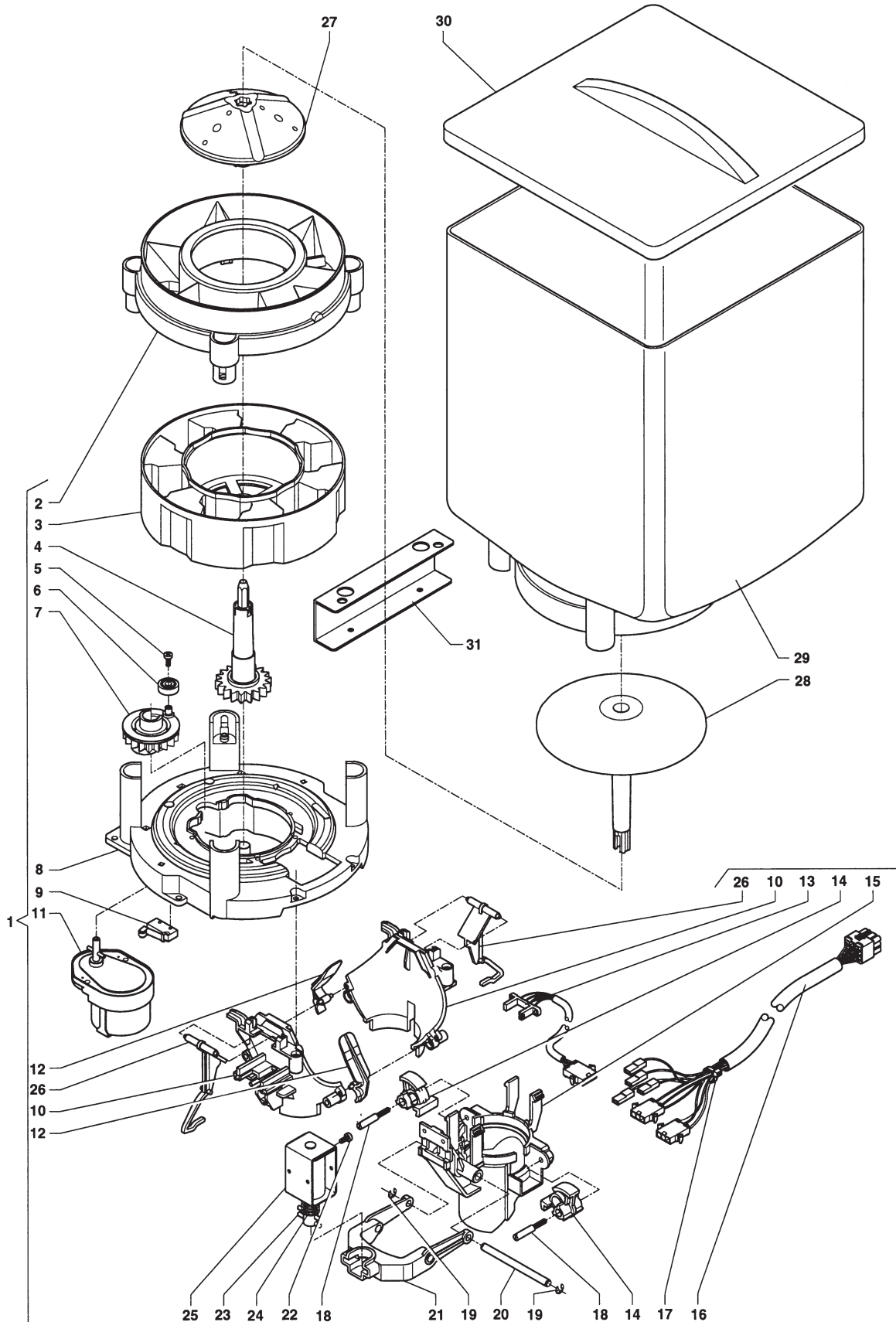


## Distributore capsule

9

1/2

RIF.	CODICE COSTRUTTORE	CODICE LAVAZZA	DESCRIZIONE	NOTE
1		10066101	DISTRIBUTORE CAPSULE COMPLETO	ASSEMBLATO
2		10063102	SEPARATORE	
3		10063101	DISCO SELEZIONE SCARICO	
4		10063099	INGRANAGGIO PERNO AGITATORE	
5	987628	10063500	VITE 30X8	
6	099957	10063345	CUSCINETTO	
7		10063100	INGRANAGGIO MANOVELLA	
8		10063098	BASE ANELLO SCARICO	
9	0V1931	10063501	MICROINTERRUTTORE "UL"	
10		10063105	RACCORDO DESTRO - SINISTRO	
11		10063106	MOTORIDUTTORE CAPSULE 12 G/MIN.	
12		10063107	LEVA RIBALTAMENTO SCARICO CAPSULA	
13		10063090	FOTOCELLULA	
14		10063110	LEVA SGANCIO CAPSULA	
15		10063108	TUBO SCARICO SGANCIO CAPSULE	
16		10063083	CABLAGGIO GR. SGANCIO CAPSULE	
17	090148	10063002	COLLARE	
18		10063095	PERNO LEVE SGANCIO CAPSULA	
19	091959	10063010	ANELLO BENZING DA MM4	
20	0V1962	10063403	PERNO PER RUOTA	
21		10063109	LEVA COMANDO SGANCIO CAPSULA	
22	092657	10063015	VITE TAPTITE 3X6TC CROSS .	
23	093832	10063031	PERNO PER BIELLA	
24	098696	10063346	MOLLA ELETTRIMAGNETE DOSATORE	
25	098716	10063347	ELETTRIMAGNETE 220V	
26		10063082	LEVA SENSORE CAPSULE	
27		10063103	AGITATORE CONTENITORE	
28		10066087	PARZIALIZZATORE CAPSULE 125	
29		10066086	CONTENITORE CAPSULE	
30		10066085	COPERCHIO CONTENITORE CAPSULE	
31		10066090	SUPPORTO CONTENITORE CAPSULE	





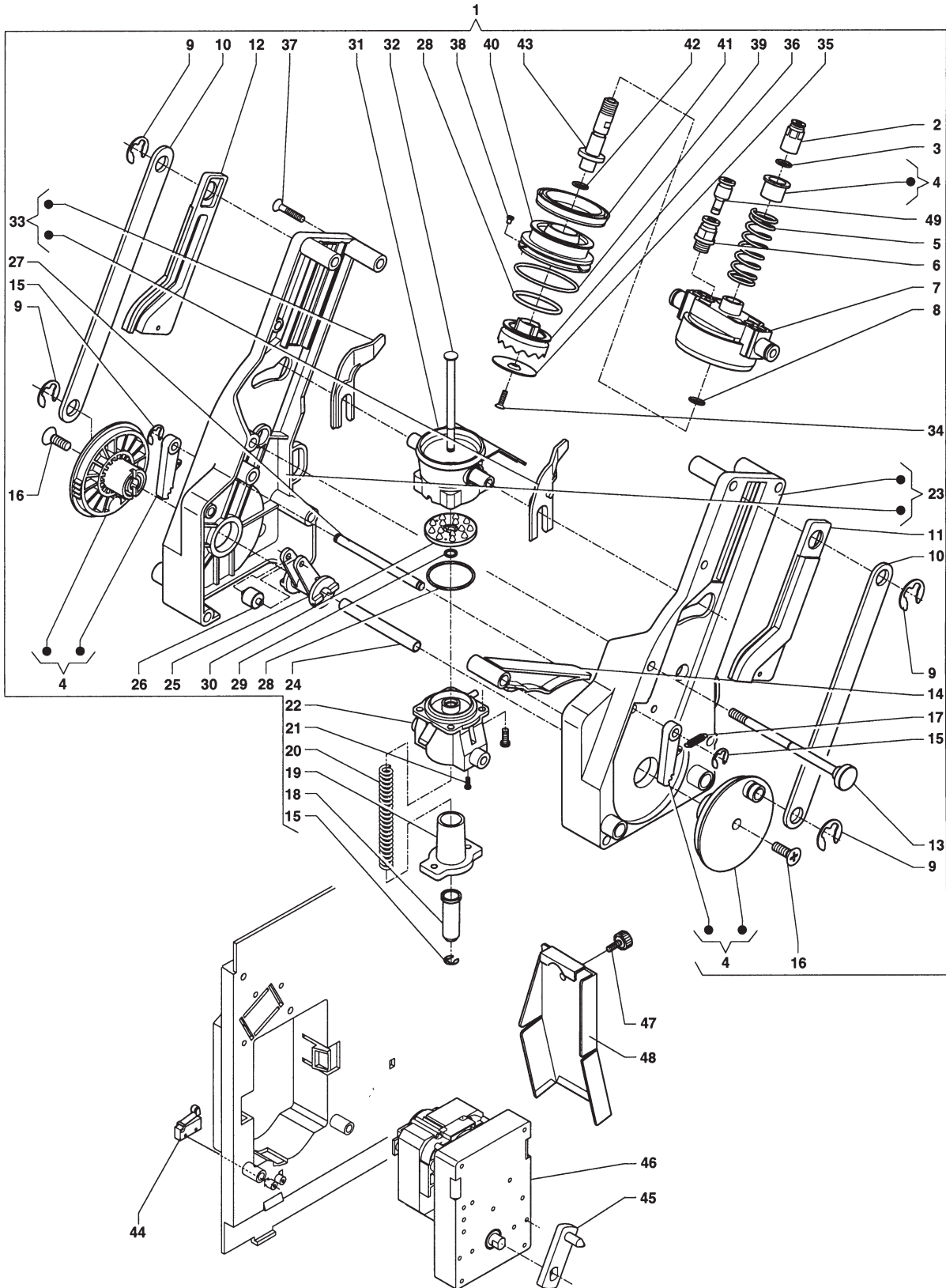
## Gruppo caffè

**10**

1/4

RIF.	CODICE COSTRUTTORE	CODICE LAVAZZA	DESCRIZIONE	NOTE
1		10063093	GRUPPO ESPRESSO CAPSULE	ASSEMBLATO
2		10063078	RACCORDO RAPIDO 5x1/8" FEMMINA	
3	094611	10063053	GUARNIZIONE OR	
4		10063081	SET PIATTELLO - MANOVELLA BLOCCO	ASSEMBLATO
5		10063074	MOLLA RICHIAMO PISTONE	
6		10063077	RACCORDO RAPIDO 6x1/8" MASCHIO	
7		10063073	CILINDRO SUPERIORE	
8	094594	10063051	GUARNIZIONE OR	
9	092717	10063017	ANELLO D'ARRESTO D.MM10	
10	098565	10063328	BIELLA COMANDO PISTONE	
11	098572	10063329	SLITTA ANTERIORE	
12	098571	10063344	SLITTA POSTERIORE	
13		10063094	TIRANTE CON GODRONE	
14	098575	10063331	LEVA OSCILLANTE	
15	098818	10063332	ANELLO ARRESTO DIAM. 4	
16	0V3889	10063333	VITE 6X14	
17	987839	10063334	MOLLA RICHIAMO	
18	098691	10063335	GUIDA PISTONE INFERIORE	
19		10063088	FONDELLO	
20	098688	10063336	MOLLA RITORNO PISTONE	
21	097879	10063337	VITE 3,9X9,5 NICHELATA	
22		10063085	SUPPORTO CAMERA INFUSIONE	
23	251101	10063092	SPALLA DESTRA -SINISTRA	ASSEMBLATO
24	098693	10063338	TIRANTE BLOCCAGGIO MANOVELLA	
25	098574	10063339	LEVA ROTANTE	
26	098692	10063340	RULLINO LEVA ROTANTE	
27		10063075	PERNO FERMO MANOVELLA	
28	251089	10063080	GUARNIZIONE OR 29.3X3.6 UL	
29	090421	10063005	GUARNIZIONE	
30		10063084	FILTRO INFERIORE	
31		10063086	CAMERA INFUSIONE	
32		10063076	ESPULSORE PISTONE INFERIORE	





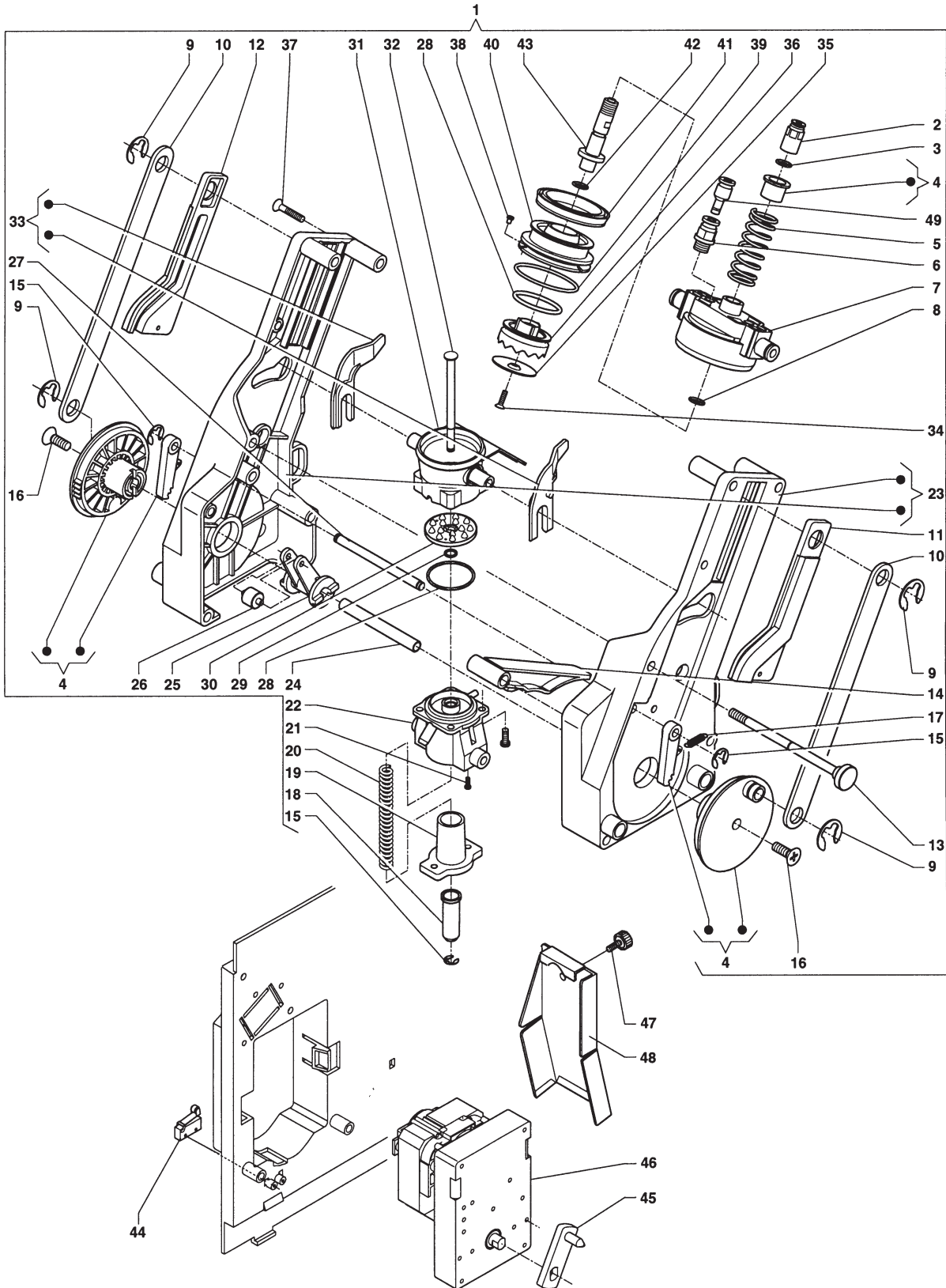


## Gruppo caffè

**10**

3/4

RIF.	CODICE COSTRUTTORE	CODICE LAVAZZA	DESCRIZIONE	NOTE
33		10063091	LEVA ESPULSORE DESTRA -SINISTRA	ASSEMBLATO
34	0V1963	10065092	VITE INOX M3X10	
35		10063072	FILTRO SUPERIORE	
36		10063089	PISTONE INTERNO	
37	250290	10063341	VITE 4,2X26	
38		10063121	PERNO ESPULSIONE CAPSULE	
39		10063120	GUARNIZIONE OR 4162	
40		10063087	PISTONE ESTERNO D.52.5	
41		10063079	GUARNIZIONE A LABBRO	
42	096553	10063066	GUARNIZIONE OR	
43		10063124	STELO PISTONE	
44	096355	10063499	MICROINTERRUTTORE	
45	251649	10066098	MANOVELLA CON PERNO	
46	0V1298	10066010	MOTORIDUTTORE CAFFE'	
47	250827	10063223	MANOPOLA	
48		10066091	SCIVOLO CAPSULE	
49		10066102	INNESTO RAPIDO DIAM. 6	





## Connettori e terminali

**11**

1/2

RIF.	CODICE COSTRUTTORE	CODICE LAVAZZA	DESCRIZIONE	NOTE
1	090957	10065000	TERMINALI AD OCCHIELLO	
2	090959	10063475	FASTON SENZA LINGUELLA	
3	091192	10063008	COPRIFASTON MASCHIO	
4	090247	10063004	COPRIFASTON FEMMINA	
5	095955	10063060	TERMINALE MASCHIO	
6	096136	10063476	TERMINALE FEMMINA	
7	094405	10063477	TERMINALE FEMMINA PASSO 2,5	
8	094954	10063478	CONNETTORE P.F. 3 VIE	
9	098062	10063479	CONNETTORE 4 VIE MATE-N-LOK AMP	
10	094955	10063480	CONNETTORE P.F. 2 VIE	
11	0V0809	10063481	CONNETTORE 4 VIE/P MOLEX 3191	
12	0V0808	10063482	CONNETTORE 3 VIE/P MOLEX 3191	
13	0V0810	10063483	CONNETTORE 6 VIE/P MOLEX 3191	
14	0V0811	10063484	CONNETTORE 9 VIE/P MOLEX 3191	
15	0V0812	10063485	CONNETTORE 12VIE/P MOLEX 3191	
16	0V0818	10063486	CONNETTORE 12VIE/R MOLEX 3191	
17	0V0815	10063487	CONNETTORE 4 VIE/R MOLEX 3191	
18	0V0817	10063488	CONNETTORE 9 VIE/R MOLEX 3191	
19	0V0819	10063489	CONNETTORE 15VIE/R MOLEX 3191	
20	0V0813	10063490	CONNETTORE 15VIE/P MOLEX 3191	
21	0V0814	10063491	CONNETTORE 3 VIE/R MOLEX 3191	
22	0V0816	10063492	CONNETTORE 6 VIE/R MOLEX 3191	
23	094961	10063496	CONNETTORE P.F. STOKO A P.I. 12 VI	
24	0V0820	10063497	ESTRATTORE DI CONTATTI MOLEX	

