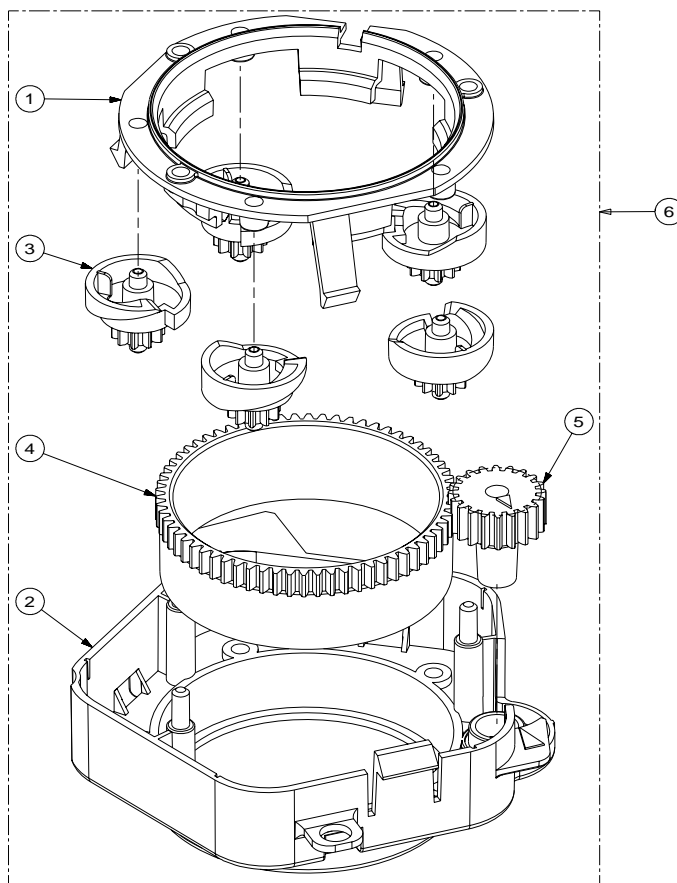
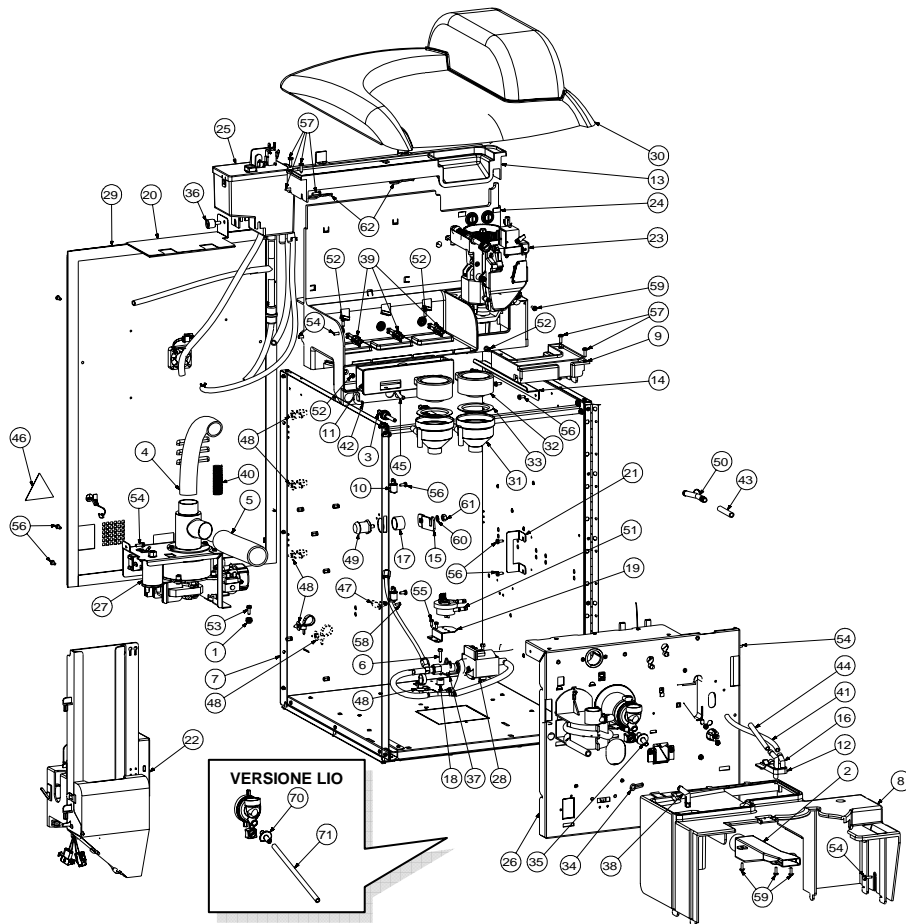


Rif.	Codice	Denominazione	Versioni	Rif.	Codice	Denominazione	Versioni
1	1813.016.A20	Vano Pastiglie	Elim. Da matr. 900606P0020470	26	U143.025	Vite Tcb Ph.35.X16 Sp Ut 014	
2	1813.017	Cassetta Monete		27			
3	1813.050.A20	Copertura Elettromagnete Zucche		28			
4	1813.076.050	Serbatoio Bicchieri 4 Colonne		29			
4	11000976	Serbatoio Bicchieri Unificato	Da matr. 900506P0013088	30			
5	1813.095	Vaschetta Convogliamento Polveri Caffè		31			
6	1813.102.850	Copertura Scheda Blu		32			
6	11002877	Copertura Scheda Beige		33			
7	1813.117	Tubo D.80x1.5 L=235mm		34			
8	1813.161.A20	Coperchio Serbatoio Bicchieri		35	1813.012.850	Vano Bicchiere Blu	
9	1813.162	Squadretta Ferma Dispenser		35	11002735	Vano Vaschetta Scarichi Beige	
10	1813.194.A20	Tramoggia Pastiglie Caffè		35	11001838	Vano Vaschetta Scarichi Blu UL	UL Blu;
11	1813.975	Targhetta Tasti Programmazione		35	11003332	Vano Vaschetta Scarichi Beige UL	UL Beige;
12	1883.A01.84A	Assieme Mobile Montato SG 200 Blu		36	1813.013.850	Vaschetta Estraibile Blu	
12	11002875	Assieme Mobile Montato SG 200 Beige		36	11002736	Vaschetta Estraibile Beige	
12	1868.A01.84A	Ass. Mobile Montato SG200 E Lio Blu	Solo Lio;	36	11001839	Vaschetta Estraibile Blu UL	UL Blu;
12	11003322	Ass. Mobile Montato SG200 E Lio Beige	Solo Lio;	36	11003333	Vaschetta Estraibile Beige UL	UL Beige;
12	1868.A01.84F	Ass. Mobile Montato SG200 E Lio UL 120V Blu	Lio UL 120V;				
12	11003211	Ass. Mobile Montato SG200 E Lio UL 120V Beige	Lio UL 120V;				
12	1884.A01.84R	Ass. Mobile Montato SG200 E 100V Blu	100V;				
12	11003212	Ass. Mobile Montato SG200 E 100V Beige	100V;				
12	11003311	Ass. Mob. Mont. SG200 E 220V 60Hz VDE Beige	220V 60Hz;				
13	1813.A06.850	Assieme Vaschetta Scarico Acqua Blu					
13	11002688	Assieme Vaschetta Scarico Acqua Beige					
13	11001844	Assieme Vaschetta Scarico Acqua Blu UL	UL Blu;				
13	11003420	Assieme Vaschetta Scarico Acqua Beige UL	UL Beige;				
14	1813.A08	Assieme Campana Caffè					
15	1813.A13.85A	Assieme Porta Montata SG 200 Blu					
15	11002711	Assieme Porta Montata SG 200 Beige					
15	1813.A13.85F	Assieme Porta Montata SG 200 UL Blu	UL;				
15	11002733	Assieme Porta Montata SG 200 UL Beige	UL;				
15	1884.A13.85R	Assieme Porta Montata SG 200 100V Blu	100V;				
15	11002734	Assieme Porta Montata SG 200 100V Beige	100V;				
16	1813.A14.A2A	Assieme Dispenser 4 Colonne					
16	1813.A50.A2F	Ass. Cup Dispenser D.73 H.95 UL 120V	D.73 H.95 UL 120V;				
16	1876.A01.A2A	Ass. Cup Dispenser D.73 H.101	D.73 H.101;				
16	1884.A50.A2R	Ass. Cup Dispenser D.73 H.101 100V	D.73 H.101 100V;				
17	9110.099	Assieme Contenitore Solubili					
18	9110.100	Assieme Contenitore Dev. Sx					
19	9110.101	Assieme Contenitore Zucchero					
20	9160.078.060	Gruppo Caffè C/Raschiatore 7gr					
20	9160.079.150	Gruppo Caffè C/Raschiatore 9gr	9 gr				
21	9974.030	Tubo Pvc 16x20 L=115 Mm					
22	NV01.015	Piedino D.22 H.18 M6					
23	NV03.002	Tappo 3/4 "Kapsto 800 R 34"					
24	U109.016	Vite Aut. Tcb 3.9x13 Din 7981 C Nik					
25	U116.006	Vite Aut. Pt Tcb 3.5x12 Wn1441 Znp					



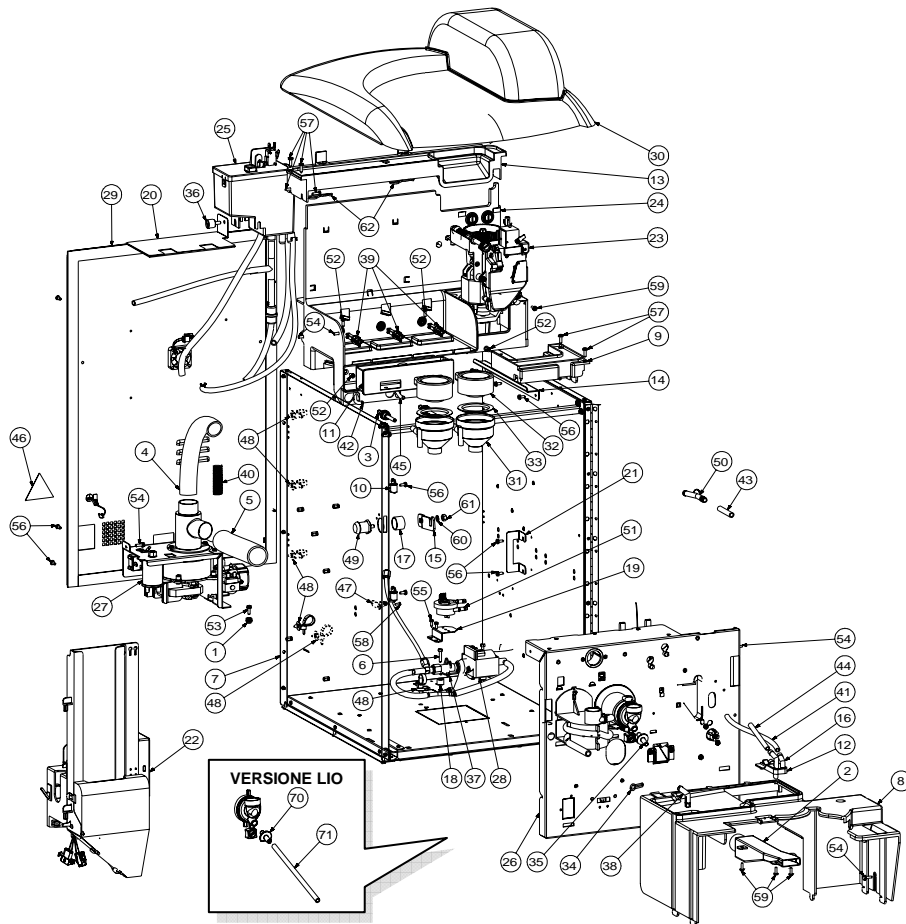
Rif.	Codice	Denominazione	Versioni
1	1813.070.A20	Anello Bloccaggio Chiocciola	Fino a Matr. 900706P25827
1	11000786	Anello Bloccaggio Chiocciola Fasato	Da Matr. 900706P25828
2	1813.071.A20	Supporto Chiocciola	Fino a Matr. 900706P25827
2	11000833	Supporto Chiocciola Fasato	Da Matr. 900706P25828
2	1813.306.050	Supporto Chiocciola UL	UL:
2			Fino a Matr. 900706P25827
2	11000867	Supporto Chiocciola Fasato UL	UL: Da Matr. 900706P25828
3	1813.072.A20	Chiocciola Per Bicchieri	
3	1813.192.050	Chiocciola Per Bicchieri D.73	D.73;
4	1813.073.A20	Ruota Dentata Per Chiocciola	
5	1813.074.A20	Ruota Dentata Manuale	
6	1813.069.A20	Ass. Supporto Chiocciola	Fino a Matr. 900706P25827
6	11000835	Ass. Supporto Chiocciola Fasato	Da Matr. 900706P25828
6	1813.A16.A20	Ass. Supporto Chiocciola D.73	D.73;
6			Fino a Matr. 900706P25858
6	11000863	Ass. Supporto Chiocciola Fasato D.73	D.73: Da Matr. 900706P25859
6	1813.A52.A20	Ass. Supporto Chiocciola D.73 H.95 UL	D.73 UL:
6			Fino a Matr. 900706P26198
6	11000866	Ass. Supporto Chiocciola Fasato D.73 H.95 UL	D.73 UL:
6			Da Matr. 900706P26199

Rif.	Codice	Denominazione	Versioni



Rif.	Codice	Denominazione	Versioni
1	0875.207	Perno Per Borchia D.8	
2	11000042	Canale Aspirazione Vapori Ugelli	
3	11000238	Iniettore Porta Tubo D.2	
4	11000239	Tubo Spiraleto D.I. 25 L=240 Mm	
5	11000240	Tubo Spiraleto D.I. 32 L=120 Mm	
6	129720102	Vite Te M4x20 Uni 5739 Znp	Fino a Mat.900706P0021645
7	1813.001.840	Assieme Carcassa SG 200 Blu	
7	11002690	Assieme Carcassa SG 200 Beige	
8	1813.018.A20	Piano Di Sgocciolamento	
8	1813.304.050	Piano Di Sgocciolamento Ul	UL;
9	1813.021.A20	Supporto Campana Caffè Anteriore	
10	1813.023.A20	Cerniera Palettiera	
11	1813.024.A20	Cassetto Vano Aspirazione	
12	1813.029.050	Piastra Ugelli	
13	1813.031.A20	Traversa Posteriore	
13	1813.305.050	Traversa Posteriore Ul	UL;
14	1813.094	Supporto Laterale Campana Caffè	
15	1813.105	Scarpetta Per Serratura	
16	1813.109.050	Ugello	
17	1813.126	Distanziale Serratura	
18	1813.165.050	Distanziatore Per Molla Pompa	Fino a Mat.900706P0021645
19	1813.170	Supporto Flussimetro	Fino a Mat.900706P0021645
20	1813.176	Ass. Separatore Caldaia	
21	1813.218	Squadretta Passaggio Cablaggi	Fino al 01/01/07
22	1813.A05.00A	Assieme Palettiera Zucchero	
22	1813.A05.00F	Assieme Palettiera Zucchero UL 120V	UL 120V;
22	1884.A08.00R	Assieme Palettiera Zucchero 100V	100V;
23	1813.A09.A2A	Assieme Macinino Montato 6p	
23	1813.A09.A2F	Assieme Macinino Montato Ul 120V	UL 120V;
23	1884.A09.A2R	Assieme Macinino Montato 100V	100V;
24	1813.A12.A2P	Assieme Supporto Motori-Scatole	
24	1813.A12.A2F	Assieme Supp. Motori E Scatole 120V Ul	UL 120V;
24	1884.A12.A2R	Assieme Supp. Motori E Scatole 100V	100V;
25	1813.A25	Assieme Vaschetta Air/Break	
26	1883.A02.00A	Assieme Supporto Centrale Montato	
26	1868.A02.00F	Assieme Supp. Centrale Montato 120V Ul	UL 120V;
26	1884.A02.00R	Assieme Supp. Centrale Montato 100V	100V;
26	11001426	Assieme Supp. Centrale Montato 220V 60Hz VDE	220V 60Hz;
26	11001440	Assieme Supp. Centrale Montato Lio VDE	Solo Lio;
27	1883.A03.00A	Assieme Supporto Ventilatore	
27	1883.A03.00F	Assieme Supporto Ventilatore 120V Ul	UL 120V;
27	1884.A03.00R	Assieme Supporto Ventilatore 100V	100V;
27	11001428	Assieme Supporto Ventilatore 220V 60Hz	220V 60Hz;
28	1883.A04.00A	Ass. Pompa 230v C/Valvola Sicurezza	
28	1883.A04.00F	Ass. Pompa 120v C/Valvola Sicurezza Ul	UL 120V;
28	1884.A04.00R	Ass. Pompa 100v C/Valvola Sicurezza	100V;
28	11001466	Ass. Pompa Ulka 220v 60Hz Sq 200	220V 60Hz;

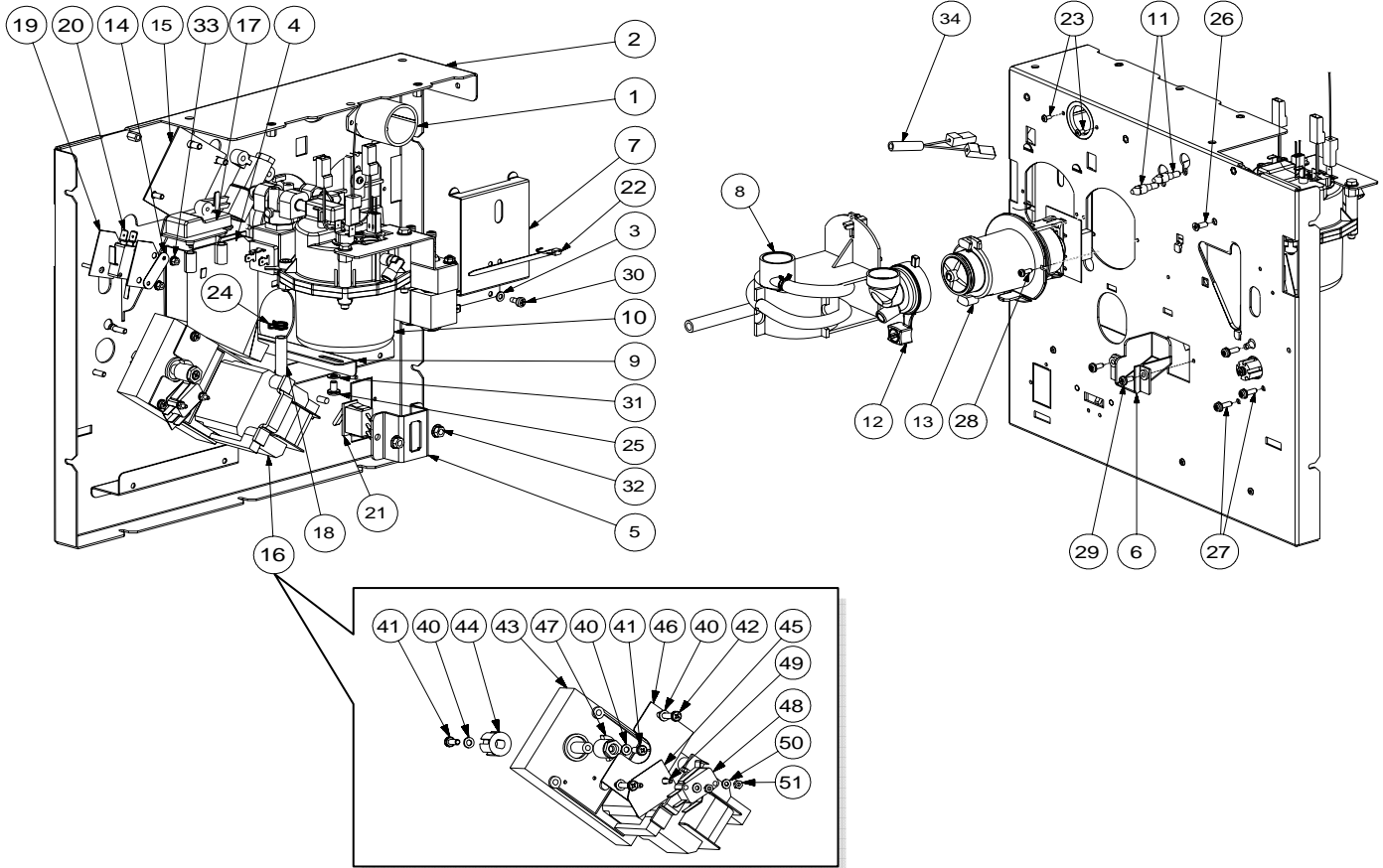
Rif.	Codice	Denominazione	Versioni
29	1883.A08.00P	Assieme Schienale Sq 200	
30	1883.A09.85P	Assieme Sportello Superiore Blu	
30	11002691	Assieme Sportello Superiore 24V Beige	
30	1813.A07.85F	Ass. Sportello Superiore 120V Ul Blu	UL 120V;
30	11002692	Ass. Sportello Superiore 120V Ul Beige	UL 120V;
30	1884.A07.85R	Ass. Sportello Superiore 100V Blu	100V;
30	11002693	Ass. Sportello Superiore 100V Beige	100V;
31	9111.009.060	Imbuto Per Polveri Marrone	
32	9111.010.060	Coperchio Per Imbuto Marrone	
33	9111.011.060	Guarnizione Per Imbuto Marrone	
34	9111.141	Molla Chiusura Tubi Di Scarico	
35	9111.232.060	Manicotto Portatubo Standard	
36	9111.330	Godrone Maschio M5	
37	9111.343	Molla X Bloccaggio Elettropompa	
38	9111.349	Ugello A Gomito	Fino a Mat.900706P0021645
39	9111.586.050	Perno Per Motori Kenta	
40	9111.638	Molla X Tubo Ev Entrata Acqua	
41	9972.093	Tubo Silicone Marrone 5x8 L=160mm	
42	9972.121	Tubo Silicone 3.5x6 L.260 Mm	
43	9972.197	Tubo Silicone 6x9 L.200mm	
44	9972.209	Tubo Silicone Marrone 5x8 L=240mm	
45	9972.285	Tubo Silicone 3.5x6 L= 220 Mm	
46	9991.087	Adesivo Alta Tensione	
47	NF11.036	Cricchetto A Rulli	Fino a Mat.900706P0022590
47	12000731	Cricchetto A Due Rulli Mod.244.01.903	Da Mat.900706P0022591
48	NF11.043	Fascetta Con Aggancio	
49	NV02.249	Serratura Meroni 3351 L.21mm	Versione Blu
49	11003480	Serratura Rielda Mod.557	Versione Beige
50	NV99.066	Raccordo In Plastica A "Y" A 3 Vie	
51	NV99.100	Flussimetro "Digmesa"	
52	U044.013	Vite Tspc M4x12 Uni 7688 Znp	
53	U046.003	Vite Tcbc M4x12 Rond.Dent.8.5 Znp	
54	U046.007	Vite Tefz M4,0x12 C/Rondella Znp	
55	U109.003	Vite Aut. Tcb 3.5x9.5 Din 7981 C Nik	
56	U109.011	Vite Aut.Tcb 3.9x9.5 Din 7981 C Nik	
57	U109.016	Vite Aut. Tcb 3.9x13 Din 7981 C Nik	
58	U116.005	Vite Aut.Pt Tcb 3x8	
59	U116.006	Vite Aut. Pt Tcb 3.5x12 Wn1441 Znp	
60	U208.006	Rosetta Dentellata 6.4x11	
61	U302.004	Dado Esagonale M6 Uni5588 Znp	
62	U462.003	Copiglia Elastica Tipo A D.2,25x42 Uni8833	
63			
64			
65			
66			
67			
68			



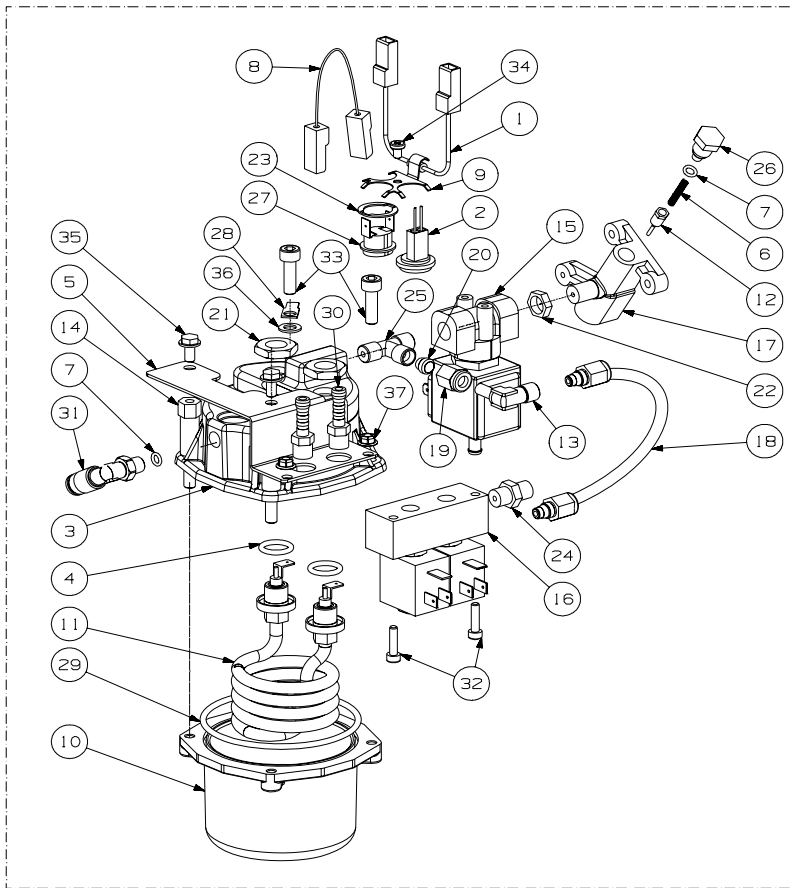
Rif.	Codice	Denominazione	Versioni
69			
70	9111.233.060	Manicotto Portatubo Decaffeinato	Solo versione Lio
71	9972.232	Tubo Silicone Marrone 5x8 L= 185 mm	Solo versione Lio

Rif.	Codice	Denominazione	Versioni

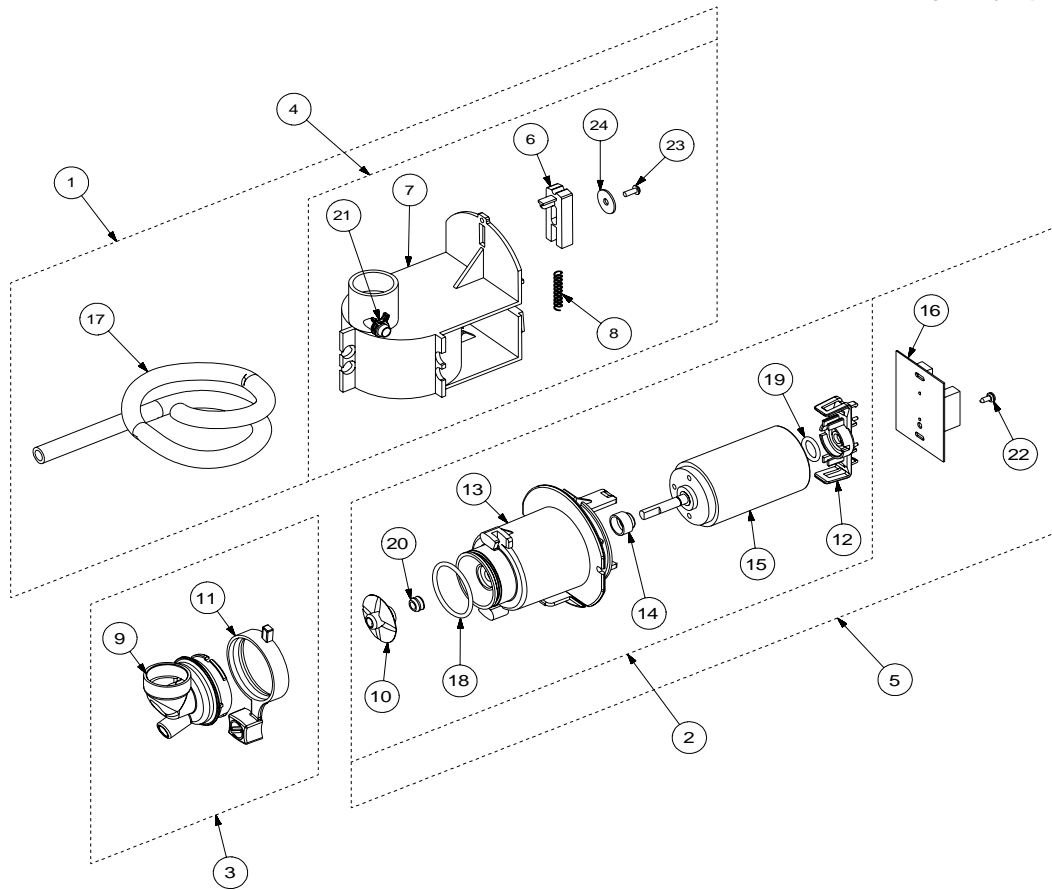
TAVOLA 5 di 24



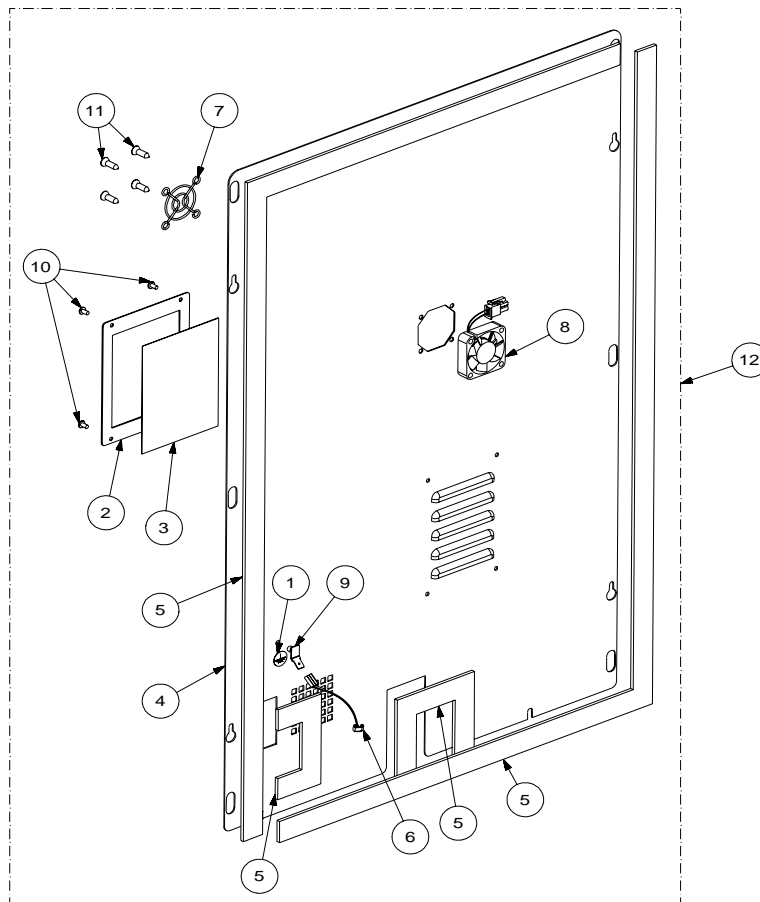
Rif.	Codice	Denominazione	Versioni	Rif.	Codice	Denominazione	Versioni
1	0870.048	Boccola Aspirazione		29	U109.011	Vite Aut.Tcb 3.9x9.5 Din 7981 C Nik	
2	1813.310	Assieme Supporto Centrale Puntato Ul	Tutte le versioni	30	U127.005	Vite Tapt.Tcb M4x8 Din 7500c Znp	Solo Espresso;
3	128310404	Rosetta Uni 8842 A4 Brunita	Solo Espresso; Fino a Mat.900707P0023572	31	U207.001	Rosetta Piana 5.3x10 Uni6592 Znp	Fino a Mat.900707P0023572
4	1813.030.050	Canalino Scarico Caffè		32	U324.003	Dado M5 Flangiato Base Dentellata	
5	1813.060	Supporto Per Micro		33	U324.005	Dado M3 Flangiato Base Dentellata	
6	1813.077.050	Scarico Sfiato		34	11006374	Fusibile Mixer Cablato	Da Mat.900706P0022591
7	1813.166	Piastra Mixer The	Solo Espresso; Fino a Mat.900707P0023572	34	11000521	Fusibile Mixer Cablato UL	120V UL;
8	1813.A18.060	Ass.Miscelatore The Sq200	Solo Espresso;	35			
9	1883.001	Squadretta Supporto Caldaia "T"		36			
10	9010.129.00A	Assieme Caldaia M6 Con Raccordo A"T"	Fino a Mat.900606P0017138	37			
10	11003957	Assieme Caldaia SG200 M6 230V Res. Avv.	Da Mat. 900606P0017139	38			
10	9010.153.00F	Assieme Caldaia M6 Sq 200 120V Ul "T"	120V UL; Fino a Mat.900606P0017138	39			
10	11003970	Assieme Caldaia SG200 M6 "T" 120V Ul Res. Avv.	120V UL; Da Mat.900606P0017139	40	128310404	Rosetta Uni 8842 A4 Brunita	
10	9010.154.00R	Assieme Caldaia M6 Sq 200 100V "T"	100V; Fino a Mat.900606P0017774	41	129824002	Vite Tcb M4x10 Uni 7687 Znp	120V UL;
10	11003971	Assieme Caldaia SG200 "T" 100V Res. Avv.	100V;	42	129825502	Vite Tcb M4x25 Uni 7687 Znp	220V;
10	11001427	Assieme Caldaia M6 Sq 200 220V 60Hz	220V 60Hz; Fino a Mat.900606P0017774	43	9121.008.00A	Motoriduttore Pacco 30 230/240v	100V;
10	11003956	Assieme Caldaia SG200 M6 220V Res. Avv.	220V 60Hz; Da Mat.900606P0017775	43	9121.008.00F	Motoriduttore Pacco 30 120v	
11	9011.005	Perno Per Caldaia		43	9121.008.00N	Motoriduttore Pacco 30 220v 60Hz	
12	9110.027.060	Ass. Corpo Mixer		43	9121.008.00R	Motoriduttore Pacco 30 100v 50/60Hz	
13	9110.131.00A	Assieme Mixer 230v		44	9991.013	Giunto Per Motoriduttore	
14	9111.407	Piastrina Per Micro		45	9991.014	Cartoncino Per Microinterruttore	
15	9111.473	Isolante X Caldaia		46	9991.015	Piastrina Per Micro	
16	9120.002.00A	Ass. Motoriduttore Da 3/5p 230v		47	9991.037	Camma X Motoriduttore Micro	
16	9120.002.00N	Ass. Motoriduttore Da 3/5p 220v 60Hz	220V 60Hz;	48	NE05.002	Microinterruttore	
16	9120.002.00F	Ass. Motoriduttore Da 3/5p 120v	120V UL;	49	U034.003	Vite Tci M3x20 Uni 6107 Znp	
16	9120.002.00R	Ass. Motoriduttore Da 3/5p 100v	100V;	50	U208.002	Rosetta Dent. 3.3x6.9 Uni 3703 Znp	
17	9161.262.060	Copertura Canalino Raccigli-Gocce		51	U302.002	Dado Esagonale M3 Uni 5588 Znp	
18	9972.091	Tubo Silicene 6x9 L.100 Mm					
19	9991.014	Cartoncino Per Microinterruttore	Fino a Mat.900606P0019950				
20	NE05.060	Microinterruttore Cherry D413-V3ld					
21	NE05.063	Microinterruttore Saia A Leva Xka304s8aaj11					
22	NF11.002	Fascetta Rta Art. 5203	Solo Espresso; Fino a Mat.900707P0023572				
23	NF11.015	Rivetto Ad Espansione D=2.9x9 All.					
24	NV99.036	Fascetta Stringitubo					
25	U043.021	Vite Tcbc M5,0x8 Uni 7687 Znp					
26	U044.013	Vite Tspc M4x12 Uni 7688 Znp					
27	U046.003	Vite Tcbc M4x12 Rond.Dent.8.5 Znp					
28	U109.003	Vite Aut. Tcb 3.5x9.5 Din 7981 C Nik					



Rif.	Codice	Denominazione	Versioni	Rif.	Codice	Denominazione	Versioni
1	0862.699	Cablaggio Termofusibile UI	120V UI;	29	NM04.010	Or Orm 0730-40 Fpm 70 +-5 lhrd Nero	
1	0894.618	Cablaggio Termofusibile		30	NR07.047	Innesto Portagomma 1/8 Conico	
2	11000076	Assieme Sensore Da 8p UI	120V UI;	31	NR05.030	Raccordo Bicono A L M 1/8x06 Inox	120V UI;
2	11000316	Assieme Sensore Orizzontale Sg200		31	NR10.014	Raccordo 1/8" D.6 Orientabile	
3	11000395	Corpo Superiore M6 New		32	U023.010	Vite Tcei M4,0x16 Uni 5931 Bru	
3	11002259	Corpo Superiore M6 New Nichelato	120V UI;	33	U023.020	Vite Tcei M6x20 Uni 5931 8.8 Zin.	
4	11000972	Or 3050 Fkm 80 Fd Peroxidica		34	U043.012	Vite Tcbc M4,0x6 Uni 7687 Znp	
5	11005264	Piastra Supporto Elettrovalvole Acciaio		35	U046.005	Vite Te M5,0x10 C/Rondella	
6	126765317	Molla Ac.X Pist.Cald.Magic 9011.007		36	U204.001	Rosetta Elas. 6,4x11,4 Uni 1751 Znp	
7	140321462	Or 2018 In Silicone		37	U324.006	Dado M4 Flangiato Base Dentellata	
8	1813.628	Cablaggio Protezione Termica		38	11003956	Ass. Caldaia Sg200 M6 220v Res.Avv	220V 60Hz;
8	1813.643	Cablaggio Protezione Termica UI	120V UI;	38	11001427	Assieme Caldaia M6 Sq 200 220V 60Hz	Da Mat.900606P0017775
9	226830200	Molla Ferma 3 Termostati+ Termofusib		38	11003957	Ass. Caldaia Sg200 M6 230v Res. Avv.	220V 60Hz;
10	9011.224	Corpo Inferiore M6 Vending		38	9010.129.00A	Assieme Caldaia M6 Con Raccordo A "T"	Fino a Mat.900606P0017774
10	9011.226	Corpo Inferiore M6 Vending Nik.	120V UI;	38	11003970	Ass. Caldaia Sg200 M6 "T" 120v UI Res. Avv.	230V;
11	11003723	Resistenza Caldaia 100v	100V;	38	9010.153.00F	Assieme Caldaia M6 Sq 200 UI "T"	Da Mat. 900606P0017139
11	11003749	Resistenza X Caldaia 1000w 120v UI	120V UI;	38	11003971	Ass. Caldaia Sg200 "T" 100v Res. Avv	120V UI;
11	9011.255.00A	Res.Cald. 230v 1000w	230V; 220V;	38	9010.154.00R	Assieme Caldaia M6 Sq 200 100v "T"	Da Mat.900606P0017775
12	9019.A01	Ass.Spillo					100V;
12	9019.A20	Ass.Spillo In Ottone Nik	120V UI;				Fino a Mat.900606P0017774
13	11000242	Raccordo Snodato A "L" Gas M-F Nik	120V UI;				120V UI;
13	9111.403	Raccordo A Gomito Orient.F1/8 M1/8					Fino a Mat.900606P0017138
14	9111.576	Perno Fissaggio Corpo Inf./Sup. M6					100V;
15	9121.138.00A	Elettrovalvola Gruppo Caffè'230v	230V; 220V;				Da Mat.900606P0017775
15	9121.138.00F	Elettrovalv.Gruppo Caffè'120v 60hz	120V UI;				100V;
15	9121.138.00R	Elettrov.Gruppo Caffè'110v 50/60hz	110V;				Da Mat.900606P0017775
16	11000838	Blocchetto Elettrovalvola 2 Vie 100v	100V;				100V;
16	9121.221.00A	Blocchetto Elettrovalvole 2 Vie	230V;				Fino a Mat.900606P0017774
16	9121.221.00F	Blocchetto Elettrov.2 Vie 120v 60hz	120V UI;				
16	9121.221.00N	Blocchetto Elettrov.2 Vie 220v 60hz	220V;				
17	9161.213	Supporto Caldaia Teflonato					
17	9161.271	Supporto Caldaia Ott. Nik	120V UI;				
18	11000243	Ass.Tubo Teflon 4x6 L.170mm 1/8"1/8" Nik	120V UI;				
18	9979.A29	Ass.Tubo Teflon 4x6 L.170 1/8" 1/8"					
19	9991.007	Dado X Raccordo 1/8"					
20	9991.008	Boccola Esterna D.6					
21	9991.029	Dado X Resistenza					
22	9991.035	Dado 1/8 H.4,5					
23	9991.085	Rondella Fermatermostati					
24	11000241	Raccordo Diritto 1/8 D.6 Con Or Nik.	120V UI;				
24	9991.133	Raccordo Diritto 1/8 D6 Con Or					
25	9991.211	Raccordo A T X Caldaia					
25	9991.213	Raccordo A T X Caldaia Nik	120V UI;				
26	9991.212	Raccordo Supporto Caldaia					
26	9991.214	Raccordo Supporto Caldaia Nik	120V UI;				
27	NE09.021	Termostato 150°Nc Faston 90°					
28	NE15.031	Linguetta Maschio Piana 6,3 D.6,3					

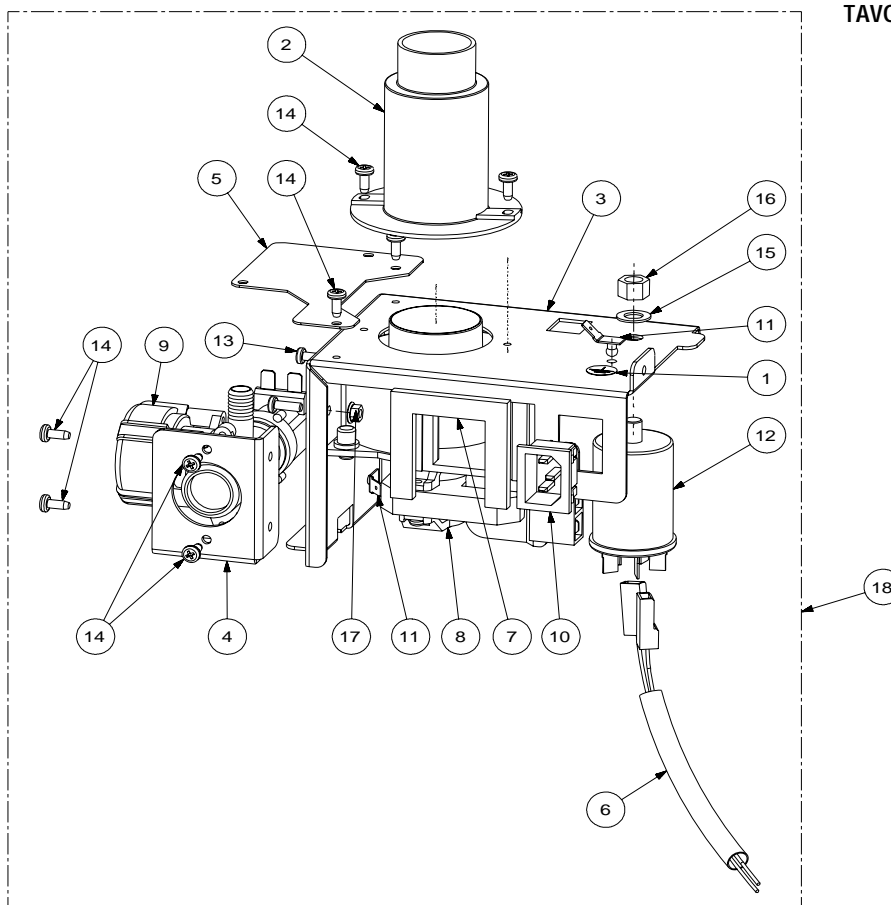


Rif.	Codice	Denominazione	Versioni	Rif.	Codice	Denominazione	Versioni
1	1813.A18.060	Ass. Miscelatore The Sq200					
2	9110.026.06A	Assieme Mixer 230v Dc					
2	9110.026.06F	Assieme Mixer 120v Dc	120 V UL;				
2	9110.026.06R	Assieme Mixer 100v Dc	100 V;				
3	9110.027.060	Ass. Corpo Mixer					
4	9110.130.060	Assieme Miscelatore The'					
5	9110.131.00A	Assieme Mixer Montato 230v					
5	9110.131.00F	Assieme Mixer Montato 120v	120 V UL;				
5	9110.131.00R	Assieme Mixer Montato 100v 50/60 Hz	100 V;				
6	9111.209.060	Cursore X Fissaggio Mix A Spirale					
7	9111.643.060	Miscelatore Thé per tubo 11 mm					
8	9111.211	Molla Per Cursore Miscelatore					
9	9111.227.060	Corpo Mixer					
10	9111.228.060	Ventolina A Disco					
11	9111.230.270	Ghiera Di Blocc. Mixer Arancio					
12	9111.231.270	Aggancio Motore Arancio					
13	9111.675.150	Flangia Mixer					
14	9111.676.060	Anello Protezione Motore					
15	9121.117.00A	Motore Mixer 230v D.C.					
15	9121.117.00F	Motore Mixer 120v D.C.	120 V UL;				
15	9121.117.00R	Motore Mixer 100v D.C.	100 V;				
16	9121.118.00A	Schedino X Mixer 230v Dc					
16	9121.118.00F	Schedino X Mixer 120v Dc	120 V UL;				
17	9972.323	Tubo Silicone 7x11 Marron L=670mm					
18	NM03.012	Or Orm 0320-25 Nbr					
19	NM03.031	Or Orm 0120-25 Nbr					
20	NM05.004	V-Ring V6s					
21	NV99.072	Fascetta Stringitubo D=11.6/12.3					
22	129511803	Vite Aut. Tcb 2.9x6.4 Din 7981 Nik					
23	U116.005	Vite Aut.Pt Tcb 3x8					
24	U207.004	Rosetta Piana 4.3x16 Uni 6592 Znp					



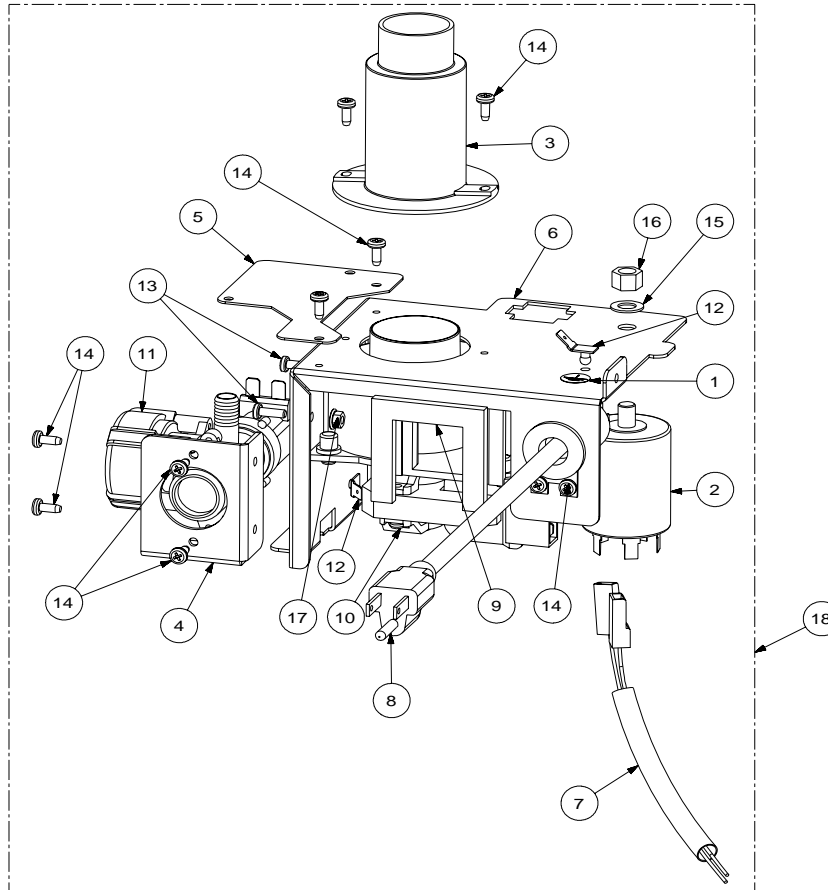
Rif.	Codice	Denominazione	Versioni	Rif.	Codice	Denominazione	Versioni
1	0301.953	Etichetta Simbolo Di Terra					
2	11001853	Piastra Per Griglia Metallica	120V UL;				
3	11001854	Griglia Metallica Trama 1.6mm	120V UL;				
4	1813.226	Schienale Sg200					
4	11002025	Schienale Sg200 UL / Nama	120V UL;				
5	1602.160	Isolante Vert.Sup.X Porta					
6	1813.630	Cablaggio Terra Pannello					
7	9111.765	Griglia Protezione Ventilatore					
8	9121.245.00P	Ventilatore 40x40x12.7					
9	NE13.022	Rivetto In Rame X Messa A Terra					
10	NF11.015	Rivetto Ad Espansione D=2.9x9 All.	120V UL;				
11	U142.005	Vite Panelvit Tsp 4,5x16 Din 7505 A Znp					
12	1883.A08.00P	Assieme Scienale Sg200					
12	11001852	Assieme Scienale Sg200 Ul / Nama	120V UL;				





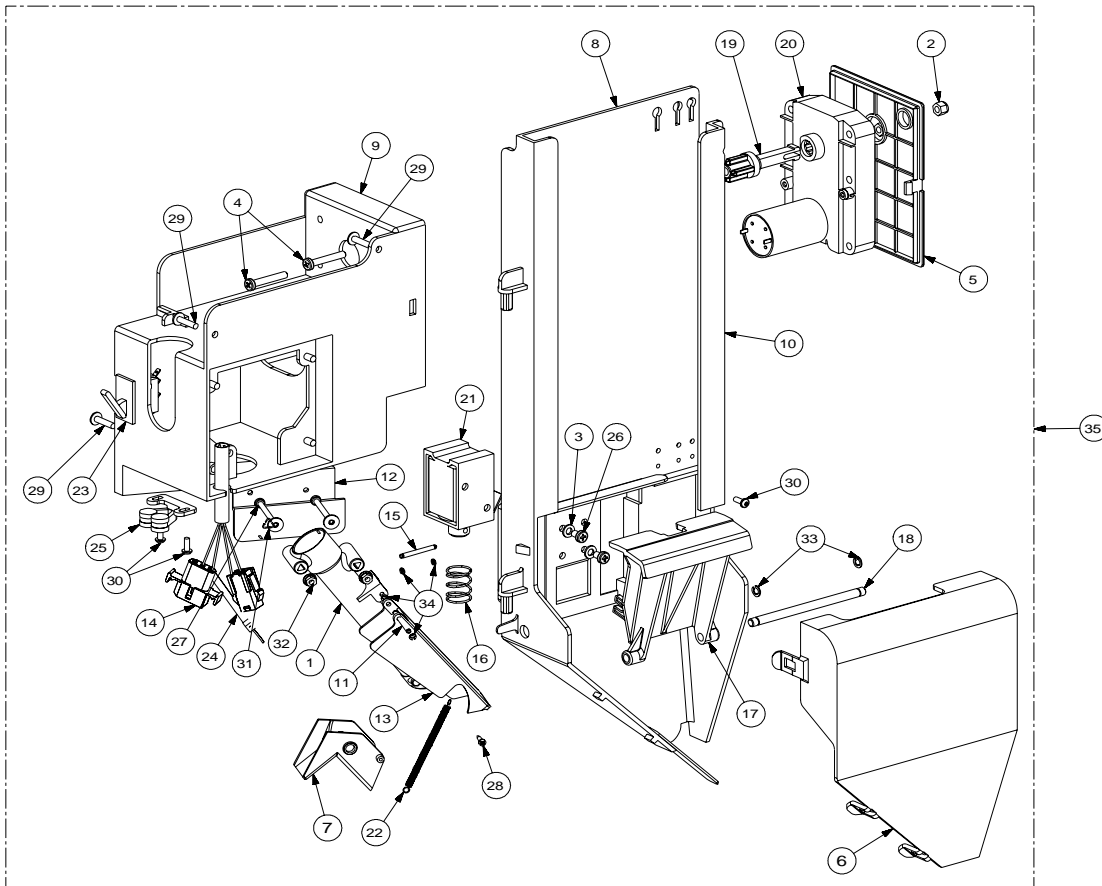
Rif.	Codice	Denominazione	Versioni
1	0301.953	Etichetta Simbolo Di Terra	
2	11000043	Boccola Di Aspirazione	
3	1813.010	Supporto Ventilatore	
4	1813.011	Supporto Elettrov. Entrata Acqua	
5	1813.223	Piastra Copertura Elettrovalvola	
6	1813.655	Cablaggio Supporto Ventilatore	
7	9111.644	Guarnizione Aspiratore 6p	
8	9121.009.00A	Motore Con Ventola 230 V	
8	9121.009.00N	Motore Con Ventola 220 V 60 Hz	220V 60Hz;
8	9121.009.00R	Motore Con Ventola 100 V	100V;
9	9121.214.00A	Elettrovalvola Di Sicurezza	
9	9121.214.00R	Elettrovalvola Di Sicurezza 100v 50/60 Hz	100V;
10	NE13.013	Presa A Vaschetta En 60320 C 13	Fino a Matr.900706P0022766
10	187850400	Presa Autoblocc. Tripolo Ocs Lavazza	Da Matr.900706P0022766
11	NE13.022	Rivetto In Rame X Messa A Terra	
12	NE13.037	Filtro Eichhoff F55.047/209	Fino a Matr.900706P0022766
13	U043.011	Vite Tcbc M4x12 Uni 7687 Znp	
14	U110.005	Vite Aut.Tcb 3.9x9.5 Din 7981 F Nik	
15	U208.009	Rosetta Dent. 8.4x15 Uni 3703 Bru	Fino a Matr.900706P0022766
16	U302.007	Dado Esagonale M8 Uni 5588 Znp	Fino a Matr.900706P0022766
17	U324.006	Dado M4 Flangiato Base Dentellata	
18	1883.A03.00A	Assieme Supporto Ventilatore	
18	11001428	Assieme Supporto Ventilatore 220V 60Hz	220V 60Hz;
18	1884.A03.00R	Assieme Supporto Ventilatore 100V	100V;

Rif.	Codice	Denominazione	Versioni
------	--------	---------------	----------

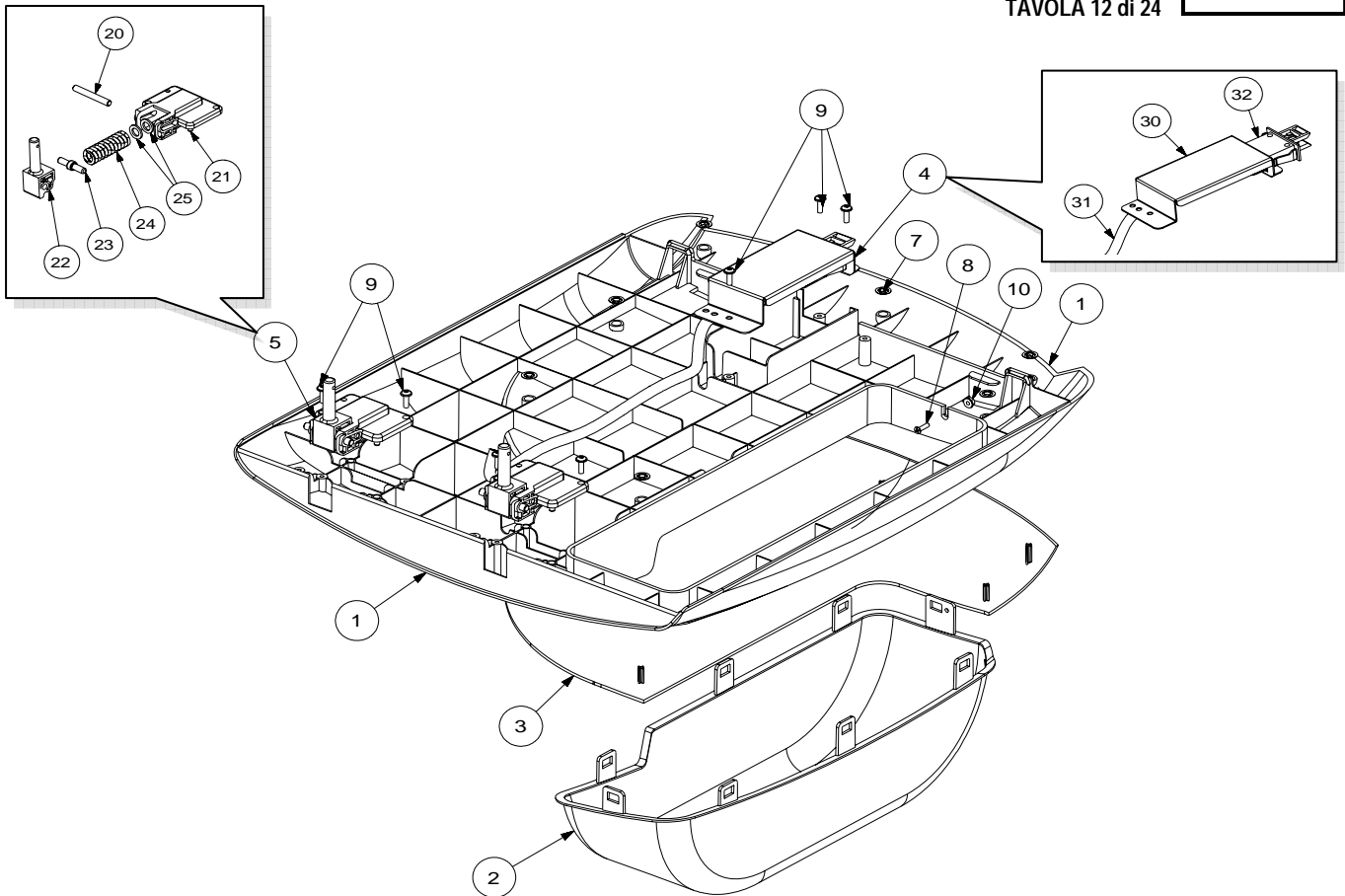


Rif.	Codice	Denominazione	Versioni
1	0301.953	Etichetta Simbolo Di Terra	
2	1.8.465.15.00	Filtro Arcotronics	120 V UL
3	11000043	Boccola Di Aspirazione	
4	1813.011	Supporto Elettrov.Entrata Acqua	
5	1813.223	Piastra Copertura Elettrovalvola	
6	1813.309	Supporto Ventilatore UI 120v 60hz	120 V UL
7	1813.641	Cablaggio Supporto Ventilatore UI	120 V UL
8	2.8.918.21.43	Cavo Usa 3 Poli Awg14 C/Morsettiera Pa 84/E	120 V UL
9	9111.644	Guarnizione Aspiratore 6p	
10	9121.009.00F	Motore Con Ventola 120v	120 V UL
11	9121.214.00F	Elettrovalvola Di Sicurezza	120 V UL
12	NE13.022	Rivetto In Rame X Messa A Terra	
13	U043.011	Vite Tcbc M4x12 Uni 7687 Znp	
14	U110.005	Vite Aut.Tcb 3.9x9.5 Din 7981 F Nik	
15	U208.009	Rosetta Dent. 8.4x15 Uni 3703 Bru	
16	U302.007	Dado Esagonale M8 Uni 5588 Znp	
17	U324.006	Dado M4 Flangiato Base Dentellata	
18	1883.A03.00F	Assieme Supporto Ventilatore UL 120V 60Hz	120 V UL:

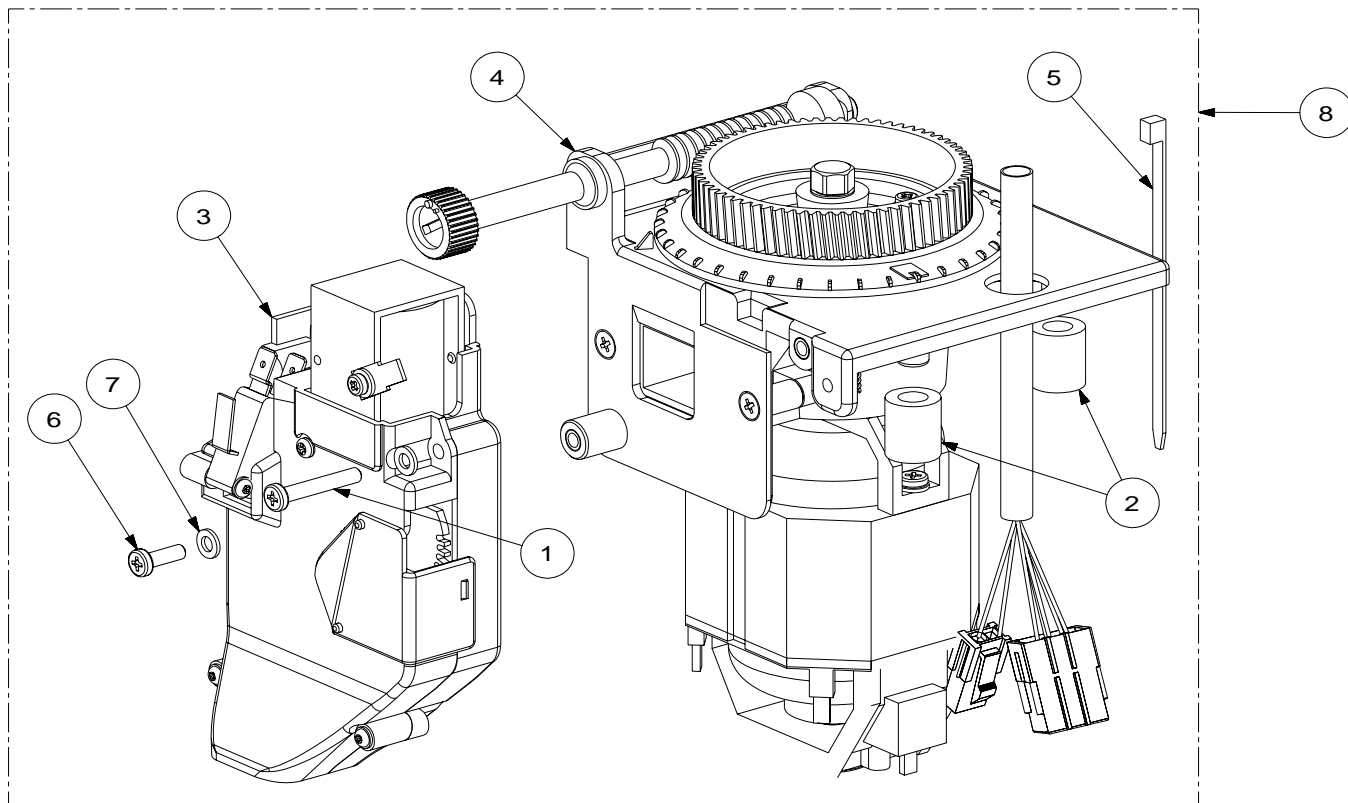
Rif.	Codice	Denominazione	Versioni
------	--------	---------------	----------



Rif.	Codice	Denominazione	Versioni	Rif.	Codice	Denominazione	Versioni
1	0871.212.050	Condotto Zucchero "New"					
2	123453102	Dado Autobloc. M4 Uni 7473 Nik					
3	128310404	Rosetta Uni 8842 A4 Brunita					
4	129825502	Vite Tcb M4x25 Uni 7687 Znp					
5	1813.051.A20	Copertura Motore Zucch.					
6	1813.052.A20	Copertura Palettiera					
7	1813.053.050	Scivolo Zucchero					
8	1813.054.A20	Palettiera					
9	1813.055.A20	Mensola Zucchero					
9	1813.301.050	Mensola Zucchero Ul	UL;				
10	1813.056.A20	Regolazione Palette					
11	1813.087	Perno Coperchio Zucchero					
12	1813.090.A20	Supporto Condotto Zucchero					
13	1813.122.050	Coperchio Scivolo Zucchero					
14	1813.650	Cablaggio Mensola Zucchero					
14	1813.636	Cablaggio Mensola Zucchero	120V UL;				
15	9111.327	Perno Rotazione Sportello Zucchero					
16	9111.374	Molla Per Elettromagnete					
17	9111.375.050	Espulsore Palette Nero					
18	9111.376	Perno Per Espulsore Palette					
19	9111.586.050	Perno Per Motori Kenta					
20	9121.202.00P	Motoriduttore Kenta 60rpm 24vdc					
20	9121.247.00P	Motoriduttore Kenta 60rpm 24v Ul	UL;				
21	9121.217.00A	Elettromagnete Palettiera					
21	9121.217.00F	Elettromagnete "Rele" 120V 60Hz Ul	120V UL;				
21	9121.217.00N	Elettromagnete "Rele" 220V 60Hz	220V;				
21	9121.217.00R	Elettrom. "Rele" Ed 7% 100V 50/60Hz	100V;				
22	9161.005	Molla Sportello Dosatore					
23	NE05.063	Microinterruttore Saia A Leva Xka304s8aaj11					
24	NF11.002	Fascetta Rta Art. 5203					
25	NF11.036	Cricchetto A Rulli	Fino A Mat.900735p0022590				
25	12000731	Cricchetto A Due Rulli Mod. 244.01.903	Da Mat.900735p0022591				
26	U043.012	Vite Tcbc M4x6 Uni 7687 Znp					
27	U043.036	Vite Tcbc M3x35 Uni 7687 Znp					
28	U109.006	Vite Aut. Tcb 2.2x9.5 Din 7981 C Nik					
29	U116.002	Vite Aut. Pt Tcb 3.5x16 Wn 1441 Znp					
30	U116.005	Vite Aut.Pt Tcb 3x8					
31	U201.001	Rosetta Piana 3.2x9 Din7349 Znp					
32	U324.005	Dado M3 Flangiato Base Dentellata					
33	U701.006	Anello Elastico 3.2					
34	U701.012	Anello Elastico 1,5 Uni7434					
35	1813.A05.00A	Assieme Palettiera Zucchero					
35	1813.A05.00F	Assieme Palettiera Zucchero 120V 60Hz	120V UL;				
35	1813.A05.00N	Assieme Palettiera Zucchero 220V 60Hz	220V;				
35	1884.A08.00R	Assieme Palettiera Zucchero 100V	100V;				

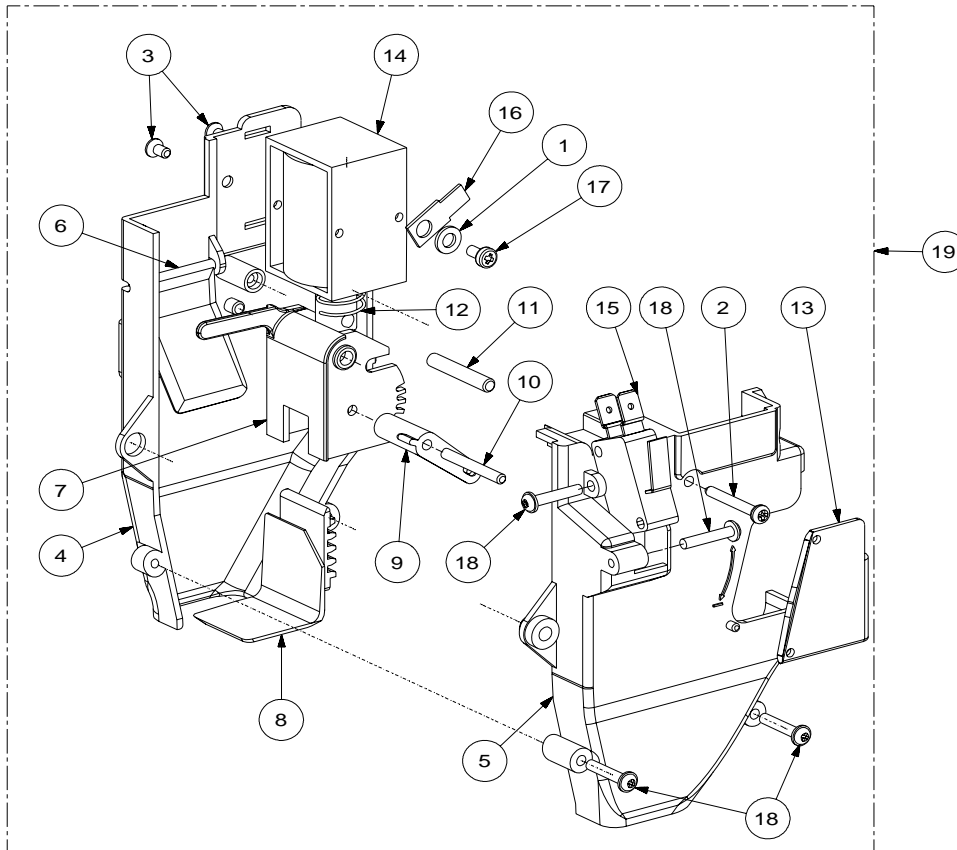


Rif.	Codice	Denominazione	Versioni	Rif.	Codice	Denominazione	Versioni
1	1813.019.850	Coperchio Superiore Blu					
1	11002663	Coperchio Superiore Beige					
1	1813.302.850	Coperchio Superiore UL Blu	120V UL;				
1	11002664	Coperchio Superiore UL Beige	120V UL;				
2	1813.020.230	Cappuccio Campana Caffè					
3	1813.033.770	Copertura Sportello Superiore Argento					
3	11002737	Copertura Sportello Superiore Rosso					
4	1813.A17.00P	Assieme Micro Di Accensione					
4	1813.A17.00F	Assieme Micro Di Accensione UL 120V	120V UL;				
5	1883.A10.A20	Assieme Cerniera Montata					
6	NF11.002	Fascetta Rta Art. 5203					
7	NF13.007	Anello Per Perno D.5 Zincato					
8	U044.004	Vite Tspc M3x12 Uni 7688 Znp					
9	U116.006	Vite Aut. Pt Tcb 3.5x12 Wn1441 Znp					
10	U324.005	Dado M3 Flangiato Base Dentellata					
11							
12							
13							
14							
15							
16							
17							
18							
19							
20	1813.036	Perno Rotazione Cerniere					
21	1813.038.A20	Flangia Cerniera					
22	1813.039.A20	Cerniera					
23	1813.048.A20	Perno Per Cerniera					
24	1813.079	Molla Per Cerniere					
25	U207.007	Rosetta Piana 8.4x14 Uni6592 Znp					
26							
27							
28							
29							
30	1813.049	Supporto Micro Di Accensione					
31	1813.647	Cablaggio Interruttore Di Sicurezza					
31	1813.631	Cablaggio Interruttore Di Sicurezza UL	120V UL;				
32	NE05.039	Microinterruttore Bipolare					
32	NE05.061	Microinterruttore Bipolare XTD 22AZ1	120V UL;				



Rif.	Codice	Denominazione	Versioni
1	129825502	Vite Tcb M4x25 Uni 7687 Znp	
2	1813.046.050	Gommino Supporto Macinino	
3	1813.A10.A2A	Assieme Dosatore Montato	
3	1813.A10.A2F	Assieme Dosatore Montato 6-11gr 120V 60Hz	120V UL;
3	1813.A10.A2N	Assieme Dosatore Montato 6-11gr 220V 60Hz	220V;
3	1884.A10.A2R	Assieme Dosatore Montato 6-11gr 100V	100V;
4	1813.A11.A2A	Assieme Macinino	
4	1813.A11.A2F	Assieme Macinacaffè UI 120V	120V UL;
4	1884.A11.A2R	Assieme Macinacaffè 100V	100V;
5	NF11.002	Fascetta Rta Art. 5203	
6	U043.011	Vite Tcbc M4x12 Uni 7687 Znp	
7	U205.004	Rosetta Curva 4.3x8 Uni 8840a Bru	
8	1813.A09.A2A	Assieme Macinino Montato	
8	1813.A09.A2F	Assieme Macinino Montato UL 120V	120V UL;
8	1813.A09.A2N	Assieme Macinino Montato 220V 60Hz	220V;
8	1884.A09.A2R	Assieme Macinino Montato 100V	100V;

Rif.	Codice	Denominazione	Versioni



Rif.	Codice	Denominazione	Versioni
1	128310404	Rosetta Uni 8842 A4 Brunita	
2	129514003	Vite Aut. Tcb 2.9x22.2 Din 7981 F Nik	
3	129851921	Vite Tspc M3x6 Uni7688 Inox	
4	1813.040.A20	Guscio Per Dosatore	
5	1813.041.A20	Guscio Esterno Dosatore	
6	1813.042.A20	Paletta Per Dosatore	
7	1813.043.A20	Regolatore Per Dosatore	
8	1813.044.A20	Paletta Per Regolatore Dosat.	
9	1813.078.A20	Leva Regolazione Dosatore	
10	1813.091	Perno Per Regolatore Dosatore	
11	1813.092	Perno Elettromagnete	
12	1813.127	Molla Elettromagnete Dosatore	
13	1813.191.A20	Copertura Per Dosatore	
14	9121.235.00A	Elettromagnete "Saia" Con Nucleo	
14	9121.235.00F	Elettromagnete "Saia" Con Nucleo 120V 60Hz	120V UL;
14	9121.235.00N	Elettromagnete "Saia" Con Nucleo 220V 60Hz	220V;
14	9121.235.00R	Elettromagnete X Dosat. C/Nucleo 100V	100V;
15	NE05.062	Microinterruttore "Saia" Con Rotella	
16	NE15.003	Linguetta Maschio Piana 6,3 D.5.2	
17	U043.020	Vite Tcbc M3x6 Uni 7687 Znp	
18	U116.004	Vite Aut. Pt Tcb 3x16	
19	1813.A10.A2A	Assieme Dosatore Montato	
19	1813.A10.A2F	Assieme Dosatore Montato 6-11 gr UL 120V	120V UL;
19	1813.A10.A2N	Assieme Dosatore Montato 6-11 gr 220V 60Hz	220V;
19	1884.A10.A2R	Assieme Dosatore Montato 6-11 gr 100V	100V;

Rif.	Codice	Denominazione	Versioni
------	--------	---------------	----------

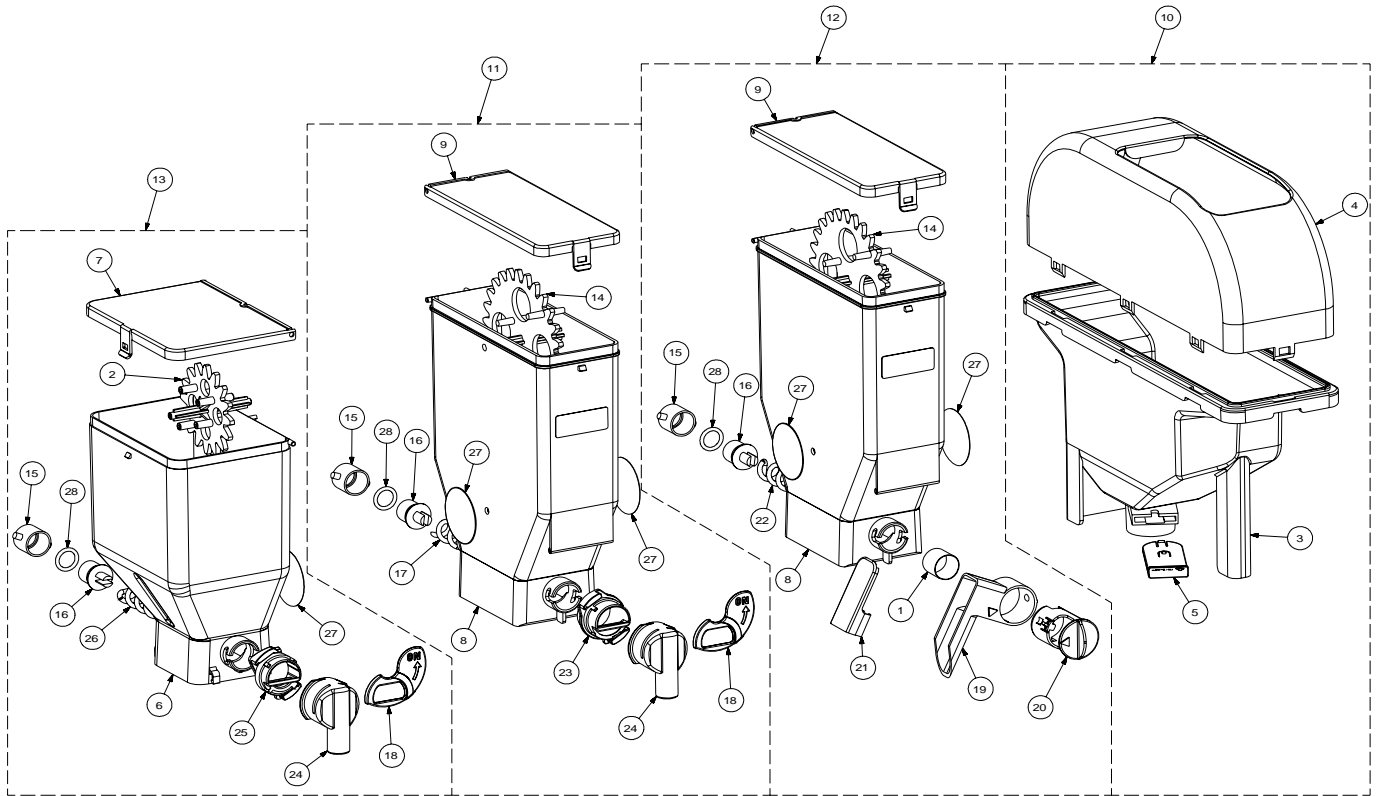






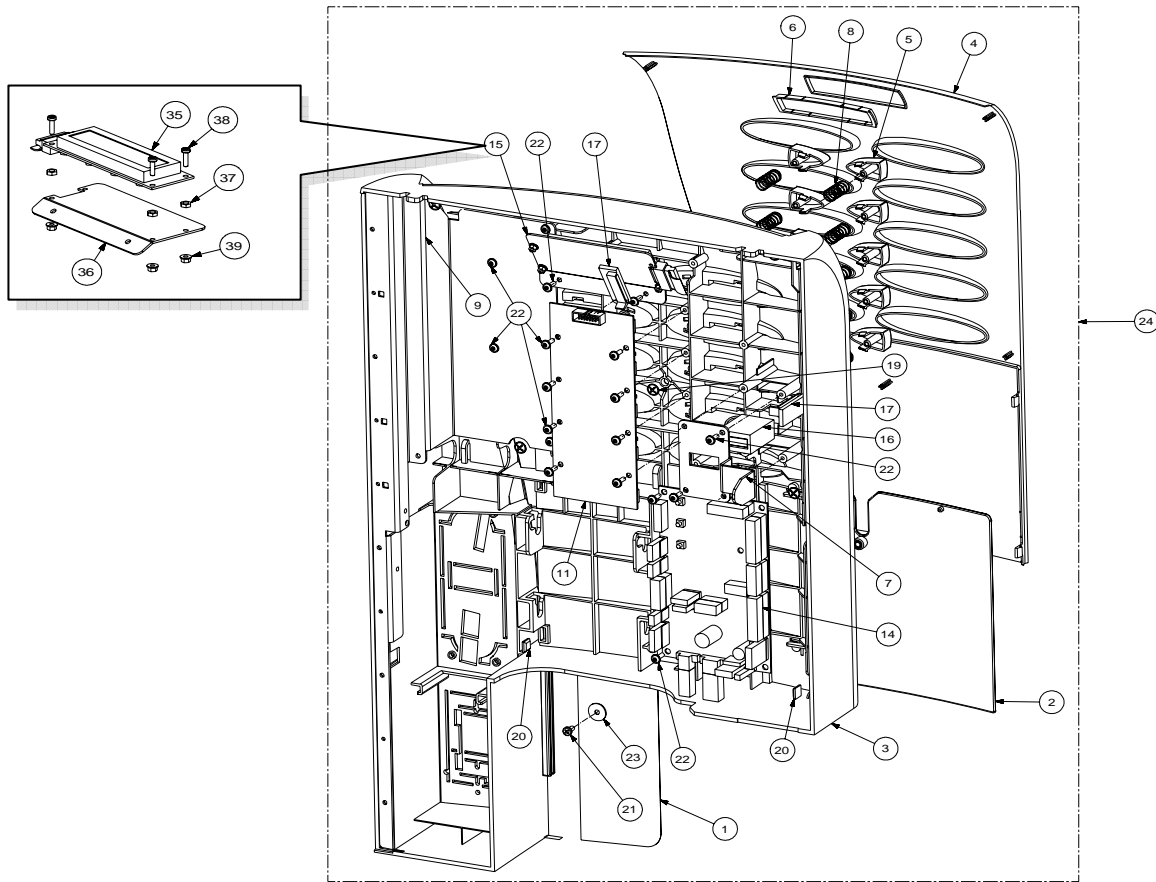




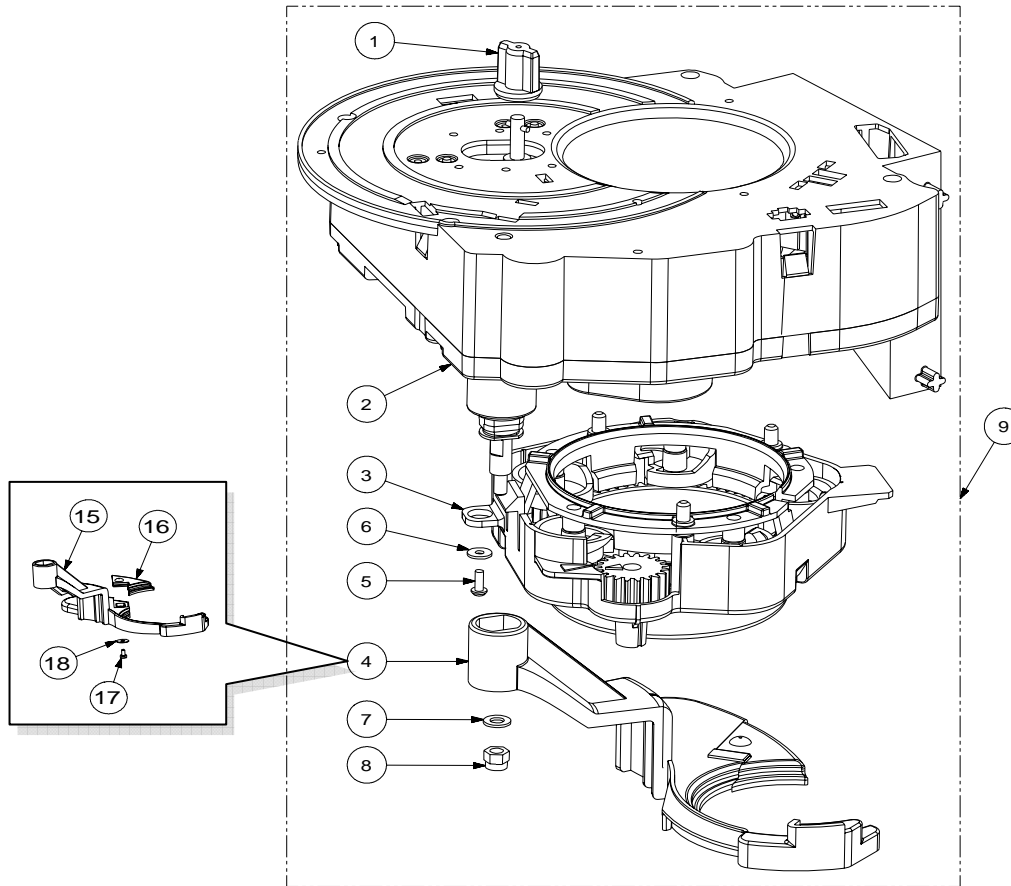


Rif.	Codice	Denominazione	Versioni
1	11001653	Boccola Contenitore Sp. 0,6	
2	11007683	Ruota Per Contentit Zucc Rubino 200	
3	1813.025.A20	Campana Caffè Inferiore	
4	1813.026	Campana Caffè Superiore	
5	1813.027.A20	Serranda Per Campana Caffè	
6	1813.058	Contenitore Zucchero	
7	1813.098	Coperchio Contenitore Zucchero	
8	1813.100	Contenitore Prodotti	
9	1813.101	Coperchio Contenitore Prodotti	
10	1813.A08	Assieme Campana Caffè	
11	9110.099	Assieme Contenitore Solubili	
12	9110.100	Assieme Contenitore Dev. Sx	
13	9110.101	Assieme Contenitore Zucchero	
14	9111.014.060	Ruota Per Polveri Marron	
15	9111.016.060	Boccola Posteriore Marrone	
16	9111.017.060	Giunto Per Molla Marrone	
17	9111.019	Molla Per Ploveri	
18	9111.338.270	Paratia Chisura Bocchetta Arancio	
19	9111.425.060	Condotto Orientabile	
20	9111.427.060	Boccola Per Condotto Orientabile	
21	9111.428.060	Coperchio Per Condotto Orientabile	
22	9111.454	Molla X Polveri Deviatore Dx/Sx	
23	9111.628.060	Boccola Con Paratia E Agganci	
24	9111.629.060	Bocchetta X Tramoggia X Agganci	
25	9111.630.060	Boccola X Serbatoio Polveri Con Agganci	
26	9111.634	Molla Per Polveri	
27	9111.646	Adesivo X Serbatoio	
28	NM03.013	Or 2.3x15 Nbr	

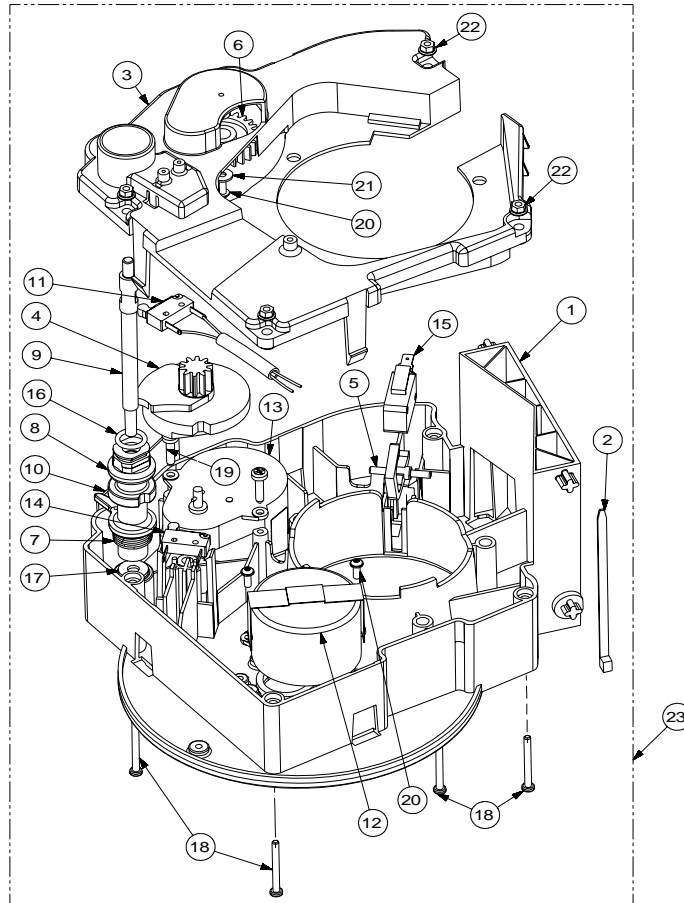
Rif.	Codice	Denominazione	Versioni
------	--------	---------------	----------



Rif.	Codice	Denominazione	Versioni	Rif.	Codice	Denominazione	Versioni
1	1813.057.850	Targa Adesiva Sist. Pagamento Blu		36	1813.085	Supporto Display	
1	11002738	Targa Adesiva Sist. Pagamento Beige		37	NF11.047	Dado In Plastica M4	
2	1813.059.230	Sportello Per Vano		38	U043.017	Vite Tcbc M3x12 Uni7687 Znp	
3	1813.080.850	Porta Sg 200 Blu		39	U324.005	Dado M3 Flangiato Base Dentellata	
3	11002740	Porta Sg 200 Beige					
3	1813.300.850	Porta Sg 200 UL Blu	UL;				
3	11002741	Porta Sg 200 UL Beige	UL;				
4	1813.081.770	Copertura Frontale Porta Argento					
4	11002742	Copertura Frontale Porta Rosso					
5	1813.083.930	Pulsante Viola					
5	11002743	Pulsante Rosso					
6	1813.084	Vetrino Per Display					
7	1813.086	Piastra Serratura					
8	1813.114	Molla Per Pulsante					
9	1813.125	Staffa Rinforzo Porta					
10	1813.601	Cavo Piatto 16 Poli Display					
11	1813.610	Tastiera Sg 200					
12	1813.615	Cavo Piatto 14 Poli Tastiera					
13	1813.654	Cablaggio Contacolpi					
13	1813.639	Cablaggio Contacolpi UL	120V UL; 100V;				
14	1813.627	Scheda Cpu Sg 200 Multistrato					
15	1813.A21	Assieme Display					
16	NE13.025.00P	Contaimpulsu Keisu Gx-06r 24vdc					
17	NE17.001	fermacavo ades.xcavi piatti l=30mm					
18	NF11.002	Fascetta Rta Art. 5203					
19	NF13.006	Anello Per Perni D.3 Zinc.					
20	NV01.007	Piedino Adesivo					
21	129823802	Vite Tcb M4x8 Uni 7687 Znp					
22	U116.006	Vite Aut. Pt Tcb 3.5x12 Wn1441 Znp					
23	U207.004	Rosetta Piana 4.3x16 Uni 6592 Znp					
24	1813.A13.85A	Assieme Porta Montata SG 200 E Blu					
24	11002711	Assieme Porta Montata SG 200 E Beige					
24	1813.A13.85F	Assieme Porta Montata SG 200 E 120V UL Blu	120V UL;				
24	11002733	Assieme Porta Montata SG 200 E 120V UL Beige	120V UL;				
24	1884.A13.85R	Assieme Porta Montata SG 200 E 100V Blu	100V;				
24	11002734	Assieme Porta Montata SG 200 E 100V Beige	100V;				
25							
26							
27							
28							
29							
30							
31							
32							
33							
34							
35	0875.718	Display Comby Snack					



Rif.	Codice	Denominazione	Versioni	Rif.	Codice	Denominazione	Versioni
1	11000640	Giunto Per Motore Cestello	Da Matr. 900606P13088				
2	1813.063.A2A	Assieme Corpo Dispenser					
2	1813.A51.A2F	Ass. Corpo Dispenser D.73 H.95 UL 120V	D.73 H.95 120V UL:				
2	1884.A51.A2R	Ass. Corpo Dispenser D.73 H.95 100V	D.73 H.95 100V:				
3	1813.069.A20	Assieme Supporto Chiocciolate	Fino a Matr.900706P25827				
3	11000835	Assieme Supporto Chiocciolate Fasato	Da Matr.900706P25828				
3	1813.A16.A20	Ass. Mont. Supporto Chiocciolate DA 73 mm	Fino a Matr.900706P25858				
3	11000863	Ass. Supp. Chiocc. DA 73 mm Fasato	Da Matr.900706P25859				
3	1813.A52.A20	Assieme Cup Dispenser D. 73 H.95 UL	D.73 H.95 120V UL:				
3			Fino a Matr.900706P26198				
3	11000866	Assieme Cup Dispenser D. 73 H.95 UL	D.73 H.95 120V UL:				
3			Da Matr.900706P26199				
4	1813.118.050	Assieme Leva Bicchiere					
4	1813.216.050	Leva Bicchiere Australia H. 101 mm	(AUS)				
5	U116.005	Vite Aut. Pt Tcb 3X8					
6	U201.001	Rosetta Piana 3.2x9 DIN 7349 ZNP					
7	U207.001	Rosetta Piana 5.3x10 Uni6592 Znp					
8	U310.003	Dado Autobloc.M5 Uni 7473 Znp					
9	1813.A14.A2A	Assieme Dispenser 4 Colonne					
9	1876.A01.A2A	Assieme Cup Dispenser D. 73 H.101	(AUS)				
9	1813.A50.A2F	Assieme Cup Dispenser D. 73 H.95 UL	D.73 H.95 120V UL:				
9	1884.A50.A2R	Assieme Cup Dispenser D. 73 H.101 100v	100V:				
10							
11							
12							
13							
14							
15	1813.119.050	Leva Bicchiere					
15	1813.216.050	Leva Bicchiere Australia H. 101 mm	(AUS)				
16	1813.120.050	Unghia Per Leva Bicchiere					
17	U043.020	Vite Tcb M3x6 Uni 7687 Znp					
18	U212.006	Rosetta Piana 3.2x11 Sp.0.5mm					



Rif.	Codice	Denominazione	Versioni	Rif.	Codice	Denominazione	Versioni
1	1813.061.A20	Corpo Superiore Dispenser	Fino a Matr. 900606P0012642				
1	11000785	Corpo Superiore Dispenser Fasato	Da Matr. 900606P0012643				
1	1813.307.050	Corpo Sup. Dispenser Bicchieri UL	UL ; Fino al 16-01-2006				
1	11000868	Corpo Sup. Dispenser Bicchieri UL Fasato	UL ; Dal 16-01-2006				
2	144320200	Fascetta					
3	1813.062.A20	Corpo Inferiore Dispenser					
3	1813.308.050	Corpo Inf. Distributore Bicchieri UL	UL ;				
4	1813.064.A20	Camma Rotazione Braccio					
5	1813.067.A20	Leva Presenza Bicchieri					
6	1813.068.A20	Ruota Dentata Folle					
7	1813.111	Molla Per Leva Braccio Ugelli					
8	1813.184.050	Leva Movimento Braccio New					
9	1813.185	Perno Per Leva Bicchieri New					
10	1813.207	Adesivo Indicazioni Mont. Supp. Chiocciola					
11	1813.649	Cablaggio Dispenser Bicchieri					
11	1813.634	Cablaggio Dispenser Bicchieri UL	120V UL ;				
12	9121.225.00A	Motore Saia (Colonne) 230V 50/60Hz					
12	9121.225.00F	Motore Saia (Colonne) 120V	120V UL ;				
12	9121.225.00R	Motore Saia Uds 33 Rpm 100V 50/60 Hz	100V ;				
13	9121.226.00A	Motore Saia (Sgancio) 230V 50/60Hz					
13	9121.226.00F	Motore Saia (Sgancio) 120V	120V UL ;				
13	9121.226.00R	Motore Saia Uds 5 Rpm 100V 50/60 Hz	100V ;				
14	NE05.064	Microinterruttore Saia V4nc					
15	NE05.065	Micro Cherry D419q1a					
16	NM02.016	Or Orm 0100-20 Epdm					
17	NV99.098	Rondella Di=5.2 De=13.2 Sp=1.5					
18	U034.001	Vite Tci M3x30 Uni 6107 Znp					
19	U109.005	Vite Aut. Tcb 3.5x16 Din 7981 C Nik					
20	U116.005	Vite Aut.Pt Tcb 3x8					
21	U201.001	Rosetta Piana 3.2x9 Din7349 Znp					
22	U324.005	Dado M3 Flangiato Base Dentellata					
23	1813.063.A2A	Assieme Corpo Dispenser					
23	1813.A51.A2F	Ass. Corpo Dispenser D.73 H.95 UL 120V	D.73 H.95 120V UL ;				
23	1884.A51.A2R	Ass. Corpo Dispenser D.73 H.95 100V	D.73 H.95 100V ;				








Codice	Denominazione	Versioni
0301.953	Etichetta Simbolo Di Terra	
0701.R04.060	Raccordo Di Collegamento Marron	
0701.R04.150	Raccordo Di Collegamento Grigio	
0701.R07	Doccia Superiore	
0701.R08	Doccia Inferiore	
0701.R09.060	Tramoggia Marron	
0701.R09.150	Tramoggia Grigio	
0701.R13	Assieme Cont. Caffè Grup. Marron	
0862.699	Cablaggio Termofusibile Ul	120V Ul;
0870.048	Boccola Aspirazione	
0871.212.050	Condotto Zucchero "New"	
0875.207	Perno Per Borchia D.8	
0875.718	Display Comby Snack	
0875.752	Termoprotettore 100°C X Pompa Ul	120V Ul;
0894.176	Targhetta Fusibile F 8A	
0894.618	Cablaggio Termofusibile	
1.8.465.15.00	Filtro Arcotronics	120 V Ul
1014.R06.150	Assieme Cont. Caffè Grup. Grigio	
11000042	Canale Aspirazione Vapori Ugelli	
11000043	Boccola Di Aspirazione	
11000044	Squadretta Sostegno Trasformatore	
11000076	Assieme Sensore Da 8p Ul	120V Ul;
11000238	Iniettore Porta Tubo D.2	
11000239	Tubo Spiralato D.I. 25 L=240 Mm	
11000240	Tubo Spiralato D.I. 32 L=120 Mm	
11000241	Raccordo Diritto 1/8 D.6 Con Or Nik.	120V Ul;
11000242	Raccordo Snodato A "L" Gas M-F Nik	120V Ul;
11000243	Ass.Tubo Teflon 4x6 L.170mm 1/8"1/8" Nik	120V Ul;
11000316	Assieme Sensore Orizzontale Sg200	
11000395	Corpo Superiore M6 New	
11000521	Fusibile Mixer Cablato Ul	120V Ul;
11000640	Giunto Per Motore Cestello	Da Matr. 900606P13088
11000785	Corpo Superiore Dispenser Fasato	Da Matr.900606P0012643
11000786	Anello Bloccaggio Chiocciolate Fasato	Da Matr.900706P25828
11000833	Supporto Chiocciolate Fasato	Da Matr.900706P25828
11000835	Ass. Supporto Chiocciolate Fasato	Da Matr.900706P25828
11000838	Blocchetto Elettrovalvola 2 Vie 100v	100V;
11000863	Ass. Supporto Chiocciolate Fasato D.73	D.73;Da Matr.900706P25859

Codice	Denominazione	Versioni
11000866	Ass. Supporto Chiocciolate Fasato D.73 H.95 Ul	D.73 Ul;Da Matr.900706P26199
11000867	Supporto Chiocciolate Fasato Ul	Ul;Da Matr.900706P25828
11000868	Corpo Sup. Dispenser Bicchieri Ul Fasato	Ul ; Dal 16-01-2006
11000972	Or 3050 Fkm 80 Fd Peroxidica	
11000976	Serbatoio Bicchieri Unificato	Da matr.900506P0013088
11001426	Assieme Supp. Centrale Montato 220V 60Hz VDE	220V 60Hz;
11001427	Assieme Caldaia M6 Sg 200 220V 60Hz	220V 60Hz;Fino a Mat.900606P0017774
11001428	Assieme Supporto Ventilatore 220V 60Hz	220V 60Hz;
11001440	Assieme Supp. Centrale Montato Lio VDE	Solo Lio;
11001466	Ass. Pompa Ulka 220v 60Hz Sg 200	220V 60Hz;
11001653	Boccola Contenitore Sp. 0,6	
11001838	Vano Vaschetta Scarichi Blu Ul	Ul Blu;
11001839	Vaschetta Estraibile Blu Ul	Ul Blu;
11001844	Assieme Vaschetta Scarico Acqua Blu Ul	Ul Blu;
11001852	Assieme Scienale Sg200 Ul / Nama	120V Ul;
11001853	Piastra Per Griglia Metallica	120V Ul;
11001854	Griglia Metallica Trama 1.6mm	120V Ul;
11002025	Schienale Sg200 Ul / Nama	120V Ul;
11002259	Corpo Superiore M6 New Nichelato	120V Ul;
11002663	Coperchio Superiore Beige	
11002664	Coperchio Superiore Ul Beige	120V Ul;
11002688	Assieme Vaschetta Scarico Acqua Beige	
11002690	Assieme Carcassa SG 200 Beige	
11002691	Assieme Sportello Superiore 24V Beige	
11002692	Ass. Sportello Superiore 120V Ul Beige	Ul 120V;
11002693	Ass. Sportello Superiore 100V Beige	100V;
11002711	Assieme Porta Montata SG 200 E Beige	
11002733	Assieme Porta Montata SG 200 E 120V Ul Beige	120V Ul;
11002734	Assieme Porta Montata SG 200 E 100V Beige	100V;
11002735	Vano Vaschetta Scarichi Beige	
11002736	Vaschetta Estraibile Beige	
11002737	Copertura Sportello Superiore Rosso	
11002738	Targa Adesiva Sist. Pagamento Beige	
11002740	Porta Sg 200 Beige	
11002741	Porta Sg 200 Ul Beige	Ul;
11002742	Copertura Frontale Porta Rosso	
11002743	Pulsante Rosso	
11002875	Assieme Mobile Montato SG 200 Beige	

Codice	Denominazione	Versioni
11002877	Copertura Scheda Beige	
11003211	Ass. Mobile Montato SG200 E Lio UL 120V Beige	Lio UL 120V;
11003212	Ass. Mobile Montato SG200 E 100V Beige	100V;
11003311	Ass. Mob. Mont. SG200 E 220V 60Hz VDE Beige	220V 60Hz;
11003322	Ass. Mobile Montato SG200 E Lio Beige	Solo Lio;
11003332	Vano Vaschetta Scarichi Beige UL	UL Beige;
11003333	Vaschetta Estraibile Beige UL	UL Beige;
11003420	Assieme Vaschetta Scarico Acqua Beige UL	UL Beige;
11003480	Serratura Rielda Mod.557	Versione Beige
11003723	Resistenza Caldaia 100v	100V;
11003749	Resistenza X Caldaia 1000w 120v UI	120V UI;
11003956	Ass. Caldaia Sg200 M6 220v Res.Avv	220V 60Hz;Da Mat.900606P0017775
11003957	Ass. Caldaia Sg200 M6 230v Res. Avv.	230V;Da Mat. 900606P0017139
11003970	Ass. Caldaia Sg200 M6 "T" 120v UI Res. Avv.	120V UL;Da Mat.900606P0017139
11003971	Ass. Caldaia Sg200 "T" 100v Res. Avv	100V;Da Mat.900606P0017775
11004110	Ass.Tubo Tefl. 4x6 L.275 1/8" UL	120V UL;Da Matr.900606P0017139
11005264	Piastra Supporto Elettrovalvole Acciaio	
11006374	Fusibile Mixer Cablato	Da Mat.900706P0022591
11007683	Ruota Per Contenit Zucc Rubino 200	
12000731	Cricchetto A Due Rulli Mod. 244.01.903	Da Mat.900735p0022591
123453102	Dado Autobloc. M4 Uni 7473 Nik	
126765317	Molla Ac.X Pist.Cald.Magic 9011.007	
126769118	Molla Per Perno Manopola	
128310404	Rosetta Uni 8842 A4 Brunita	
129511803	Vite Aut. Tcb 2.9x6.4 Din 7981 Nik	
129514003	Vite Aut. Tcb 2.9x22.2 Din 7981 F Nik	
129720102	Vite Te M4x20 Uni 5739 Znp	Fino a Mat.900706P0021645
129761402	Vite Tci M3x8 Uni 6107 Znp	
129823802	Vite Tcb M4x8 Uni 7687 Znp	
129824002	Vite Tcb M4x10 Uni 7687 Znp	
129825502	Vite Tcb M4x25 Uni 7687 Znp	
129851921	Vite Tspc M3x6 Uni7688 Inox	
140321462	Or 2018 In Silicone	
140321560	Or 3187 In Nbr	
144320200	Fascetta	
144650300	Filtro In Aspiraz. Rete 500	
147920150	Raccordo A 90° in Santoprene Neutro	
147920800	Raccordo Y D=8 Art.80.26.048 Ka.466	

Codice	Denominazione	Versioni
1602.160	Isolante Vert.Sup.X Porta	
1813.001.840	Assieme Carcassa SG 200 Blu	
1813.010	Supporto Ventilatore	
1813.011	Supporto Elettrov.Entrata Acqua	
1813.012.850	Vano Bicchiera Blu	
1813.013.850	Vaschetta Estraibile Blu	
1813.016.A20	Vano Pastiglie	Elim. Da matr 900606P0020470
1813.017	Cassetta Monete	
1813.018.A20	Piano Di Sgocciolamento	
1813.019.850	Coperchio Superiore Blu	
1813.020.230	Cappuccio Campana Caffè'	
1813.021.A20	Supporto Campana Caffè' Anteriore	
1813.023.A20	Cerniera Palettiera	
1813.024.A20	Cassetto Vano Aspirazione	
1813.025.A20	Campana Caffè' Inferiore	
1813.026	Campana Caffè' Superiore	
1813.027.A20	Serranda Per Campana Caffè'	
1813.029.050	Piastra Ugelli	
1813.030.050	Canalino Scarico Caffè	
1813.031.A20	Traversa Posteriore	
1813.033.770	Copertura Sportello Superiore Argento	
1813.036	Perno Rotazione Cerniere	
1813.038.A20	Flangia Cerniera	
1813.039.A20	Cerniera	
1813.040.A20	Guscio Per Dosatore	
1813.041.A20	Guscio Esterno Dosatore	
1813.042.A20	Paletta Per Dosatore	
1813.043.A20	Regolatore Per Dosatore	
1813.044.A20	Paletta Per Regolatore Dosat.	
1813.045.A20	Supporto Macinino	
1813.046.050	Gommino Supporto Macinino	
1813.047.A20	Supporto Motori - Scatole	
1813.048.A20	Perno Per Cerniera	
1813.049	Supporto Micro Di Accensione	
1813.050.A20	Copertura Elettromagnete Zucch	
1813.051.A20	Copertura Motore Zucch.	
1813.052.A20	Copertura Palettiera	
1813.053.050	Scivolo Zucchero	

Codice	Denominazione	Versioni
1813.054.A20	Palettiera	
1813.055.A20	Mensola Zucchero	
1813.056.A20	Regolazione Palette	
1813.057.850	Targa Adesiva Sist. Pagamento Blu	
1813.058	Contenitore Zucchero	
1813.059.230	Sportello Per Vano	
1813.060	Supporto Per Micro	
1813.061.A20	Corpo Superiore Dispenser	Fino a Matr.900606P0012642
1813.062.A20	Corpo Inferiore Dispenser	
1813.063.A2A	Assieme Corpo Dispenser	
1813.064.A20	Camma Rotazione Braccio	
1813.067.A20	Leva Presenza Bicchieri	
1813.068.A20	Ruota Dentata Folle	
1813.069.A20	Ass. Supporto Chiocciola	Fino a Matr.900706P25827
1813.070.A20	Anello Bloccaggio Chiocciola	Fino a Matr.900706P25827
1813.071.A20	Supporto Chiocciola	Fino a Matr.900706P25827
1813.072.A20	Chiocciola Per Bicchieri	
1813.073.A20	Ruota Dentata Per Chiocciola	
1813.074.A20	Ruota Dentata Manuale	
1813.076.050	Serbatoio Bicchieri 4 Colonne	
1813.077.050	Scarico Sfiato	
1813.078.A20	Leva Regolazione Dosatore	
1813.079	Molla Per Cerniere	
1813.080.850	Porta Sg 200 Blu	
1813.081.770	Copertura Frontale Porta Argento	
1813.083.930	Pulsante Viola	
1813.084	Vetrino Per Display	
1813.085	Supporto Display	
1813.086	Piastra Serratura	
1813.087	Perno Coperchio Zucchero	
1813.090.A20	Supporto Condotto Zucchero	
1813.091	Perno Per Regolatore Dosatore	
1813.092	Perno Elettromagnete	
1813.094	Supporto Laterale Campana Caffè	
1813.095	Vaschetta Convogliamento Polveri Caffè	
1813.097.A20	Distanziale Per Macinino H=11	
1813.098	Coperchio Contenitore Zucchero	
1813.100	Contenitore Prodotti	

Codice	Denominazione	Versioni
1813.101	Coperchio Contenitore Prodotti	
1813.102.850	Copertura Scheda Blu	
1813.103.A20	Ghiera Di Regolazione Macine	
1813.104.A20	Vite Regolazione Macinino	
1813.105	Scarpetta Per Serratura	
1813.109.050	Ugello	
1813.111	Molla Per Leva Braccio Ugelli	
1813.114	Molla Per Pulsante	
1813.117	Tube D.80x1.5 L=235mm	
1813.118.050	Assieme Leva Bicchiere	
1813.119.050	Leva Bicchiere	
1813.120.050	Unghia Per Leva Bicchiere	
1813.122.050	Coperchio Scivolo Zucchero	
1813.125	Staffa Rinforzo Porta	
1813.126	Distanziale Serratura	
1813.127	Molla Elettromagnete Dosatore	
1813.158	Adesivo Per Regolazione Macin	
1813.159	Gommino Antivibrazione	
1813.161.A20	Coperchio Serbatoio Bicchieri	
1813.162	Squadretta Ferma Dispenser	
1813.165.050	Distanziatore Per Molla Pompa	Fino a Mat.900706P0021645
1813.166	Piastra Mixer The	Solo Espresso;Fino a Mat.900707P0023572
1813.170	Supporto Flussimetro	Fino a Mat.900706P0021645
1813.176	Ass. Separatore Caldaia	
1813.177	Guarnizione Supporto Macinino	
1813.184.050	Leva Movimento Braccio New	
1813.185	Perno Per Leva Bicchieri New	
1813.191.A20	Copertura Per Dosatore	
1813.192.050	Chiocciola Per Bicchieri D.73	D.73;
1813.194.A20	Tramoggia Pastiglie Caffè	
1813.207	Adesivo Indicazioni Mont. Supp. Chiocciola	
1813.216.050	Leva Bicchiere Australia H. 101 mm	
1813.218	Squadretta Passaggio Cablaggi	Fino al 01/01/07
1813.220	Targhetta Fusibile T 4A	
1813.223	Piastra Copertura Elettrovalvola	
1813.224	Targhetta Fusibile T15A	120V UL;
1813.226	Schienale Sg200	
1813.300.850	Porta Sg 200 UL Blu	UL;

Codice	Denominazione	Versioni
1813.301.050	Mensola Zucchero UI	UL;
1813.302.850	Coperchio Superiore UL Blu	120V UL;
1813.304.050	Piano Di Sgocciolamento UI	UL;
1813.305.050	Traversa Posteriore UI	UL;
1813.306.050	Supporto Chiocciolo UL	UL;Fino a Matr.900706P25827
1813.307.050	Corpo Sup. Dispenser Bicchieri UL	UL ; Fino al 16-01-2006
1813.308.050	Corpo Inf. Distributore Bicchieri UL	UL ;
1813.309	Supporto Ventilatore UI 120v 60hz	120 V UL
1813.310	Assieme Supporto Centrale Puntato UI	Tutte le versioni
1813.312	Targhetta Fusibile T 3A	120V UL;
1813.601	Cavo Piatto 16 Poli Display	
1813.610	Tastiera Sg 200	
1813.613	Scheda Di Potenza SG200	
1813.615	Cavo Piatto 14 Poli Tastiera	
1813.627	Scheda Cpu Sg 200 Multistrato	
1813.628	Cablaggio Protezione Termica	
1813.630	Cablaggio Terra Pannello	
1813.631	Cablaggio Interruttore Di Sicurezza UL	120V UL;
1813.632	Scheda Di Potenza SG200 UL	120V UL;
1813.634	Cablaggio Dispenser Bicchieri UL	120V UL;
1813.636	Cablaggio Mensola Zucchero	120V UL;
1813.637	Cablaggio Macina Caffè' SG200 UL	120V UL,
1813.639	Cablaggio Contacolpi UL	120V UL; 100V;
1813.641	Cablaggio Supporto Ventilatore UI	120 V UL
1813.643	Cablaggio Protezione Termica UI	120V UI;
1813.647	Cablaggio Interruttore Di Sicurezza	
1813.649	Cablaggio Dispenser Bicchieri	
1813.650	Cablaggio Mensola Zucchero	
1813.651	Cablaggio Macina Caffè'	
1813.654	Cablaggio Contacolpi	
1813.655	Cablaggio Supporto Ventilatore	
1813.975	Targhetta Tasti Programmazione	
1813.A05.00A	Assieme Palettiera Zucchero	
1813.A05.00F	Assieme Palettiera Zucchero UL 120V	UL 120V;
1813.A05.00N	Assieme Palettiera Zucchero 220V 60Hz	220V;
1813.A06.850	Assieme Vaschetta Scarico Acqua Blu	
1813.A07.85F	Ass. Sportello Superiore 120V UI Blu	UL 120V;
1813.A08	Assieme Campana Caffè'	

Codice	Denominazione	Versioni
1813.A09.A2A	Assieme Macinino Montato	
1813.A09.A2F	Assieme Macinino Montato UI 120V	UL 120V;
1813.A09.A2N	Assieme Macinino Montato 220V 60Hz	220V;
1813.A10.A2A	Assieme Dosatore Montato	
1813.A10.A2F	Assieme Dosatore Montato 6-11 gr UL 120V	120V UL;
1813.A10.A2N	Assieme Dosatore Montato 6-11 gr 220V 60Hz	220V;
1813.A11.A2A	Assieme Macinino	
1813.A11.A2F	Assieme Macinacaffè UI 120V	120V UL;
1813.A12.A2F	Assieme Supporto Motori e Scatole UL 120V	120V UL;
1813.A12.A2P	Assieme Supporto Motori e Scatole	
1813.A13.85A	Assieme Porta Montata SG 200 E Blu	
1813.A13.85F	Assieme Porta Montata SG 200 E 120V UL Blu	120V UL;
1813.A14.A2A	Assieme Dispenser 4 Colonne	
1813.A16.A20	Ass. Supporto Chiocciolo D.73	D.73;Fino a Matr.900706P25858
1813.A17.00F	Assieme Micro Di Accensione UL 120V	120V UL;
1813.A17.00P	Assieme Micro Di Accensione	
1813.A18.060	Ass.Miscelatore The Sg200	Solo Espresso;
1813.A21	Assieme Display	
1813.A25	Assieme Vaschetta Air/Break	
1813.A50.A2F	Ass. Cup Dispenser D.73 H.95 UL 120V	D.73 H.95 UL 120V;
1813.A51.A2F	Ass. Corpo Dispenser D.73 H.95 UL 120V	D.73 H.95 120V UL;
1813.A52.A20	Ass. Supporto Chiocciolo D.73 H.95 UL	D.73 UL;Fino a Matr.900706P26198
184320200	Molla Stringitubo D.9,5mm	
1868.A01.84A	Ass. Mobile Montato SG200 E Lio Blu	Solo Lio;
1868.A01.84F	Ass. Mobile Montato SG200 E Lio UL 120V Blu	Lio UL 120V;
1868.A02.00F	Assieme Supp. Centrale Montato 120V UI	UL 120V;
1876.A01.A2A	Ass. Cup Dispenser D.73 H.101	D.73 H.101;
187850400	Presa Autoblocc. Tripolo Ocs Lavazza	Da Matr.900706P0022766
1883.001	Squadretta Supporto Caldaia "T"	
1883.A01.84A	Assieme Mobile Montato SG 200 Blu	
1883.A02.00A	Assieme Supporto Centrale Montato	
1883.A03.00A	Assieme Supporto Ventilatore	
1883.A03.00F	Assieme Supporto Ventilatore UL 120V 60Hz	120 V UL;
1883.A04.00A	Ass. Pompa 230v C/Valvola Sicurezza	
1883.A04.00F	Ass. Pompa 120v C/Valvola Sicurezza UI	UL 120V;
1883.A08.00P	Assieme Schienale Sg 200	
1883.A09.85P	Assieme Sportello Superiore Blu	
1883.A10.A20	Assieme Cerniera Montata	

Codice	Denominazione	Versioni
1884.A01.84R	Ass. Mobile Montato SG200 E 100V Blu	100V;
1884.A02.00R	Assieme Supp. Centrale Montato 100V	100V;
1884.A03.00R	Assieme Supporto Ventilatore 100V	100V;
1884.A04.00R	Ass. Pompa 100v C/Valvola Sicurezza	100V;
1884.A07.85R	Ass. Sportello Superiore 100V Blu	100V;
1884.A08.00R	Assieme Palettiera Zucchero 100V	100V;
1884.A09.A2R	Assieme Macinino Montato 100V	100V;
1884.A10.A2R	Assieme Dosatore Montato 6-11 gr 100V	100V;
1884.A11.A2R	Assieme Macinacaffè 100V	100V;
1884.A12.A2R	Assieme Supporto Motori e Scatole 100V	100V;
1884.A13.85R	Assieme Porta Montata SG 200 E 100V Blu	100V;
1884.A50.A2R	Ass. Cup Dispenser D.73 H.101 100V	D.73 H.101 100V;
1884.A51.A2R	Ass. Corpo Dispenser D.73 H.95 100V	D.73 H.95 100V;
2.8.918.21.43	Cavo Usa 3 Poli Awg14 C/Morsettiera Pa 84/E	120 V UL
226830200	Molla Ferma 3 Termostati+Termofusib	
289200100	Ass.Termopr. Termico 120°C Cav.121/121	
9010.129.00A	Assieme Caldaia M6 Con Raccordo A "T"	230V;Fino a Mat.900606P0017138
9010.153.00F	Assieme Caldaia M6 Sg 200 120V UI "T"	120V UL;Fino a Mat.900606P0017138
9010.154.00R	Assieme Caldaia M6 Sg 200 100v "T"	100V;Fino a Mat.900606P0017774
9011.005	Perno Per Caldaia	
9011.224	Corpo Inferiore M6 Vending	
9011.226	Corpo Inferiore M6 Vending Nik.	120V UI;
9011.255.00A	Res.Cald. 230v 1000w	230V; 220V;
9019.A01	Ass.Spillo	
9019.A20	Ass.Spillo In Ottone Nik	120V UI;
9070.042.00A	Pompa Ulka Ex5 Sd1	
9070.042.00N	Pompa Ulka Ex5 Sd1 220V 60 Hz	220V 60Hz;
9070.042.00R	Pompa Ulka Ex5 Sd1 100v 50/60 Hz	100V;
9070.044.00F	Pompa Ulka Ep5 D1	120V UL;
9071.098	Rinforzo Per Pompa Ulka	
9079.A28	Ass. Valvola Sicurezza/Non Ritorno	
9079.A39	Ass. Valv. Sicurezza/Non Ritorno Nik	120V UL;
9110.026.06A	Assieme Mixer 230v Dc	
9110.026.06F	Assieme Mixer 120v Dc	120 V UL;
9110.026.06R	Assieme Mixer 100v Dc	100 V;
9110.027.060	Ass. Corpo Mixer	
9110.099	Assieme Contenitore Solubili	
9110.100	Assieme Contenitore Dev. Sx	

Codice	Denominazione	Versioni
9110.101	Assieme Contenitore Zucchero	
9110.102	Assieme Serbatoio Acqua New	
9110.130.060	Assieme Miscelatore The'	
9110.131.00A	Assieme Mixer Montato 230v	
9110.131.00F	Assieme Mixer Montato 120v	120 V UL;
9110.131.00R	Assieme Mixer Montato 100v 50/60 Hz	100 V;
9111.009.060	Imbuto Per Polveri Marrone	
9111.010.060	Coperchio Per Imbuto Marrone	
9111.011.060	Guarnizione Per Imbuto Marrone	
9111.014.060	Ruota Per Polveri Marron	
9111.016.060	Boccola Posteriore Marrone	
9111.017.060	Giunto Per Molla Marrone	
9111.019	Molla Per Ploveri	
9111.141	Molla Chiusura Tubi Di Scarico	
9111.209.060	Cursore X Fissaggio Mix A Spirale	
9111.211	Molla Per Cursore Miscelatore	
9111.227.060	Corpo Mixer	
9111.228.060	Ventolina A Disco	
9111.230.270	Ghiera Di Blocc. Mixer Arancio	
9111.231.270	Aggancio Motore Arancio	
9111.232.060	Manicotto Portatubo Standard	
9111.233.060	Manicotto Portatubo Decaffeinato	Solo versione Lio
9111.327	Perno Rotazione Sportello Zucchero	
9111.330	Godrone Maschio M5	
9111.338.270	Paratia Chisura Bocchetta Arancio	
9111.343	Molla X Bloccaggio Elettropompa	Fino a Mat.900706P0021645
9111.349	Ugello A Gomito	
9111.374	Molla Per Elettromagnete	
9111.375.050	Espulsore Palette Nero	
9111.376	Perno Per Espulsore Palette	
9111.403	Raccordo A Gomito Orient.F1/8 M1/8	
9111.407	Piastrina Per Micro	
9111.425.060	Condotto Orientabile	
9111.427.060	Boccola Per Condotto Orientabile	
9111.428.060	Coperchio Per Condotto Orientabile	
9111.454	Molla X Polveri Deviatore Dx/Sx	
9111.473	Isolante X Caldaia	
9111.508	Galleggiante Per Vaschetta Air-Break	

Codice	Denominazione	Versioni
9111.512	Leva Per Vaschetta Air-Break	
9111.520	Molla Per Raschiatore	
9111.537.060	Raschiatore Per Gruppo Caffè Marron	
9111.537.150	Raschiatore Per Gruppo Caffè Grigio	
9111.539.060	Forcella Per Raschiatore Marron	
9111.539.150	Forcella Per Raschiatore Grigio	
9111.576	Perno Fissaggio Corpo Inf./Sup. M6	
9111.586.050	Perno Per Motori Kenta	
9111.622	Serbatoio Air-Break	
9111.623	Coperchio Per Serbatoio Air-Break	
9111.628.060	Boccola Con Paratia E Agganci	
9111.629.060	Bocchetta X Tramoggia X Agganci	
9111.630.060	Boccola X Serbatoio Polveri Con Agganci	
9111.634	Molla Per Polveri	
9111.638	Molla X Tubo Ev Entrata Acqua	
9111.643.060	Miscelatore Thé per tubo 11 mm	
9111.644	Guarnizione Aspiratore 6p	
9111.646	Adesivo X Serbatoio	
9111.675.150	Flangia Mixer	
9111.676.060	Anello Protezione Motore	
9111.765	Griglia Protezione Ventilatore	
9120.002.00A	Ass. Motoriduttore Da 3/5p 230v	
9120.002.00F	Ass. Motoriduttore Da 3/5p 120v	120V UL;
9120.002.00N	Ass. Motoriduttore Da 3/5p 220v 60Hz	220V 60Hz;
9120.002.00R	Ass. Motoriduttore Da 3/5p 100v	100V;
9121.008.00A	Motoriduttore Pacco 30 230/240v	
9121.008.00F	Motoriduttore Pacco 30 120v	120V UL;
9121.008.00N	Motoriduttore Pacco 30 220v 60Hz	220V;
9121.008.00R	Motoriduttore Pacco 30 100v 50/60Hz	100V;
9121.009.00A	Motore Con Ventola 230 V	
9121.009.00F	Motore Con Ventola 120v	120 V UL
9121.009.00N	Motore Con Ventola 220 V 60 Hz	220V 60Hz;
9121.009.00R	Motore Con Ventola 100 V	100V;
9121.117.00A	Motore Mixer 230v D.C.	
9121.117.00F	Motore Mixer 120v D.C.	120 V UL;
9121.117.00R	Motore Mixer 100v D.C.	100 V;
9121.118.00A	Schedino X Mixer 230v Dc	
9121.118.00F	Schedino X Mixer 120v Dc	120 V UL;

Codice	Denominazione	Versioni
9121.138.00A	Elettrovalvola Gruppo Caffè'230v	230V; 220V;
9121.138.00F	Elettrovalv.Gruppo Caffè'120v 60hz	120V UL;
9121.138.00R	Elettrov.Gruppo Caffè'110v 50/60hz	110V;
9121.202.00P	Motoriduttore Kenta 60rpm 24vdc	
9121.214.00A	Elettrovalvola Di Sicurezza	
9121.214.00F	Elettrovalvola Di Sicurezza	120 V UL
9121.214.00R	Elettrovalvola Di Sicurezza 100v 50/60 Hz	100V;
9121.215.00P	Motoriduttore Kenta 33rpm 24vdc Con Agg.	
9121.216.00P	Motoriduttore Kenta 90rpm 24vdc Con Agg.	
9121.217.00A	Elettromagnete Palettiera	
9121.217.00F	Elettromagnete "Rele" 120V 60Hz UI	120V UL;
9121.217.00N	Elettromagnete "Rele" 220V 60Hz	220V;
9121.217.00R	Elettrom. "Rele" Ed 7% 100V 50/60Hz	100V;
9121.221.00A	Blocchetto Elettrovalvole 2 Vie	230V;
9121.221.00F	Blocchetto Elettrov.2 Vie 120v 60hz	120V UI;
9121.221.00N	Blocchetto Elettrov.2 Vie 220v 60hz	220V;
9121.225.00A	Motore Saia (Colonne) 230V 50/60Hz	
9121.225.00F	Motore Saia (Colonne) 120V	120V UL;
9121.225.00R	Motore Saia Uds 33 Rpm 100V 50/60 Hz	100V;
9121.226.00A	Motore Saia (Sgancio) 230V 50/60Hz	
9121.226.00F	Motore Saia (Sgancio) 120V	120V UL;
9121.226.00R	Motore Saia Uds 5 Rpm 100V 50/60 Hz	100V;
9121.235.00A	Elettromagnete "Saia" Con Nucleo	
9121.235.00F	Elettromagnete "Saia" Con Nucleo 120V 60Hz	120V UL;
9121.235.00N	Elettromagnete "Saia" Con Nucleo 220V 60Hz	220V;
9121.235.00R	Elettromagnete X Dosat. C/Nucleo 100V	100V;
9121.245.00P	Ventilatore 40x40x12.7	
9121.247.00P	Motoriduttore Kenta 60rpm 24v UI	UL;
9140.001.00A	Assieme Motore Macina Caffè'	
9140.001.00F	Assieme Motore Macina Caffè' 120V UL	120V UL,
9140.001.00N	Assieme Motore Macina Caffè' 220V 60Hz	220V;
9140.001.00R	Assieme Motore Macina Caffè' 100V	100V,
9140.002.00A	Ass. Motore Con Calotta 230v	
9140.002.00F	Ass. Motore Con Calotta 120V UL	120V UL,
9140.002.00N	Ass. Motore Con Calotta 220V 60Hz	220V;
9140.002.00R	Ass. Motore Con Calotta 100V	100V,
9141.001	Vite Di Incremento	
9141.003	Distanziale Per Gommino	

Codice	Denominazione	Versioni
9141.005	Perno Per Manopola	
9141.007	Ventolina	
9141.008	Vite Di Regolazione Manopola	
9141.081	Macina Piana D.43 Tin	
9160.078.060	Gruppo Caffè C/Raschiatore 7gr	
9160.079.150	Gruppo Caffè C/Raschiatore 9gr	9 gr
9161.005	Molla Sportello Dosatore	
9161.021.060	Chiave Gruppo Caffè Marron	
9161.036	Doccia Superiore	
9161.037	Doccia Inferiore	
9161.213	Supporto Caldaia Teflonato	
9161.262.060	Copertura Canalino Raccigli-Gocce	
9161.271	Supporto Caldaia Ott. Nik	120V Ul;
9161.425	Molla Per Tramoggia	
9169.A14.060	Ass. Perno Per Doccia Completo Marron	
9169.A14.150	Ass. Perno Per Doccia Completo Grigio	
9971.004	Tubo Teflon 4x6 L.275 Mm	
9972.085	Tubo Silicone 6x9 L.400	
9972.091	Tubo Silicone 6x9 L.100 Mm	
9972.093	Tubo Silicone Marrone 5x8 L=160mm	
9972.121	Tubo Silicone 3.5x6 L.260 Mm	
9972.155	Tubo Silicone 5x10 60 Shore L.230mm	
9972.171	Tubo Silicone 5x10 60 Shore L.260mm	
9972.176	Tubo Silicone 5x10 60 Shore L.130mm	
9972.197	Tubo Silicone 6x9 L.200mm	
9972.209	Tubo Silicone Marrone 5x8 L=240mm	
9972.232	Tubo Silicone Marrone 5x8 L= 185 mm	Solo versione Lio
9972.255	Tubo Silicone 7x11 L.400mm	
9972.285	Tubo Silicone 3.5x6 L= 220 Mm	
9972.290	Tubo Silicone 7x11 L.420mm	
9972.297	Tubo Silicone 5x10 L=165mm	
9972.322	Tubo Silicone 7x11 L.50mm	
9972.323	Tubo Silicone 7x11 Marron L=670mm	
9972.330	Tubo Silicone 6x9 L=600 Mm	
9974.030	Tubo Pvc 16x20 L=115 Mm	
9979.A03	Ass.Tubo Teflon 4x6 L.275 1/8"-1/8"	Fino a Matr.900606P0017138
9979.A22	Ass.Tubo Teflon 4x6 L.275 1/8"	Da Matr.900606P0017139
9979.A29	Ass.Tubo Teflon 4x6 L.170 1/8" 1/8"	

Codice	Denominazione	Versioni
9979.B54	Ass.Tubo Tefl. 4x6 L.275 1/8"-1/8" UL	120V Ul;Fino a Matr.900606P0017138
9991.005	Gommino Per Macina Caffè'	
9991.007	Dado Per Raccordo 1/8"	
9991.008	Boccola Esterna D.6	
9991.009	Boccola Interna D.4	
9991.013	Giunto Per Motoriduttore	
9991.014	Cartoncino Per Microinterruttore	
9991.015	Piastrina Per Micro	
9991.029	Dado X Resistenza	
9991.035	Dado 1/8 H.4,5	
9991.037	Camma X Motoriduttore Micro	
9991.056	Supporto Per Pompa	Da Matr.900706P0021646
9991.085	Rondella Fermatermostati	
9991.087	Adesivo Alta Tensione	
9991.129	Boccola Interna D.4 Ottone Nik	120V Ul;
9991.133	Raccordo Diritto 1/8 D6 Con Or	
9991.211	Raccordo A T X Caldaia	
9991.212	Raccordo Supporto Caldaia	
9991.213	Raccordo A T X Caldaia Nik	120V Ul;
9991.214	Raccordo Supporto Caldaia Nik	120V Ul;
NE05.002	Microinterruttore	
NE05.039	Microinterruttore Bipolare	
NE05.060	Microinterruttore Cherry D413-V3ld	
NE05.061	Microinterruttore Bipolare XTD 22AZ1	120V Ul;
NE05.062	Microinterruttore "Saia"Con Rotella	
NE05.063	Microinterruttore Saia A Leva Xka304s8aaj11	
NE05.064	Microinterruttore Saia V4nc	
NE05.065	Micro Cherry D419q1a	
NE09.021	Termostato 150° Nc Faston 90°	
NE13.013	Presa A Vaschetta En 60320 C 13	Fino a Matr.900706P0022766
NE13.016	Portafusibile Con Tappo A Vite	
NE13.022	Rivetto In Rame X Messa A Terra	
NE13.025.00P	Contaimpulsu Keisu Gx-06r 24vdc	
NE13.037	Filtro Eichhoff F55.047/209	Fino a Matr.900706P0022766
NE13.081	Fusibile 6.3x32 15A 250V Ritardato UL	120V Ul;
NE13.082	Fusibile F8 A 6.3x32	
NE13.091	Fusibile T4 A 6.3x32 Ritardato	
NE13.101	Fusibile 6.3x32 3A 250V Ritardato UL	120V Ul;

Codice	Denominazione	Versioni
NE15.003	Linguetta Maschio Piana 6,3 D.5.2	
NE15.031	Linguetta Maschio Piana 6,3 D.6,3	
NE17.001	fermacavo ades.xcavi piatti l=30mm	
NE19.014	Trasformatore Toroidale D.A. 8P UL	120V UL;
NE19.015	Trasformatore Toroidale D.A. 8P 100V	100V;
NE19.025	Trasformatore Toroidale Sg 200	
NF11.002	Fascetta Rta Art. 5203	
NF11.015	Rivetto Ad Espansione D=2.9x9 All.	
NF11.036	Cricchetto A Rulli	Fino A Mat.900735p0022590
NF11.043	Fascetta Con Aggancio	
NF11.047	Dado In Plastica M4	
NF13.006	Anello Per Perni D.3 Zinc.	
NF13.007	Anello Per Perno D.5 Zincato	
NM01.003	Or 2018 Silicone	
NM01.044	OR ORM 0320-40 Silicone	
NM02.004	Or Orm 0080-20 Epdm	
NM02.005	Or 4112 Epdm	
NM02.006	Or Orm 0060-20 Epdm	
NM02.016	Or Orm 0100-20 Epdm	
NM02.020	Or 2031 Epdm	
NM03.012	Or Orm 0320-25 Nbr	
NM03.013	Or 2.3x15 Nbr	
NM03.031	Or Orm 0120-25 Nbr	
NM04.010	Or Orm 0730-40 Fpm 70 +-5 Irhd Nero	
NM05.004	V-Ring V6s	
NR05.030	Raccordo Bicono A L M 1/8x06 Inox	120V Ul;
NR07.047	Innesto Portagomma 1/8 Conico	
NR10.014	Raccordo 1/8" D.6 Orientabile	
NV01.007	Piedino Adesivo	
NV01.015	Piedino D.22 H.18 M6	
NV02.249	Serratura Meroni 3351 L.21mm	Versione Blu
NV03.002	Tappo 3/4 "Kapsto 800 R 34"	
NV99.036	Fascetta Stringitubo	
NV99.066	Raccordo In Plastica A "Y" A 3 Vie	
NV99.068	Raccordo In Plastica A "T" 3 Vie	
NV99.072	Fascetta Stringitubo D.11.6-12.3	
NV99.098	Rondella Di=5.2 De=13.2 Sp=1.5	
NV99.100	Flussimetro "Digmesa"	

Codice	Denominazione	Versioni
U005.024	Vite Te M6x40 Uni 5739 Znp	
U023.010	Vite Tcei M4,0x16 Uni 5931 Bru	
U023.020	Vite Tcei M6x20 Uni 5931 8.8 Zin.	
U034.001	Vite Tci M3x30 Uni 6107 Znp	
U034.003	Vite Tci M3x20 Uni 6107 Znp	
U043.004	Vite Tcbc M4x16 Uni7687 Znp	
U043.007	Vite Tcbc M3x8 Uni 7687 Znp	
U043.011	Vite Tcbc M4x12 Uni 7687 Znp	
U043.012	Vite Tcbc M4x6 Uni 7687 Znp	
U043.017	Vite Tcbc M3x12 Uni7687 Znp	
U043.020	Vite Tcbc M3x6 Uni 7687 Znp	
U043.021	Vite Tcbc M5,0x8 Uni 7687 Znp	
U043.036	Vite Tcbc M3x35 Uni 7687 Znp	
U044.004	Vite Tspc M3x12 Uni 7688 Znp	
U044.013	Vite Tspc M4x12 Uni 7688 Znp	
U044.022	Vite Tspc M4,0x25 Uni 7688 Znp	
U046.003	Vite Tcbc M4x12 Rond.Dent.8.5 Znp	
U046.005	Vite Te M5,0x10 C/Rondella	
U046.007	Vite Tefz M4,0x12 C/Rondella Znp	
U109.003	Vite Aut. Tcb 3.5x9.5 Din 7981 C Nik	
U109.005	Vite Aut. Tcb 3.5x16 Din 7981 C Nik	
U109.006	Vite Aut. Tcb 2.2x9.5 Din 7981 C Nik	
U109.011	Vite Aut.Tcb 3.9x9.5 Din 7981 C Nik	
U109.014	Vite DIN 7981 C NIK 2.9x16	
U109.016	Vite Aut. Tcb 3.9x13 Din 7981 C Nik	
U110.005	Vite Aut.Tcb 3.9x9.5 Din 7981 F Nik	
U110.013	Vite Aut. TCB 3,9X6,5 DIN 7981 F NIK	
U116.002	Vite Aut. Pt Tcb 3.5x16 Wn 1441 Znp	
U116.004	Vite Aut. Pt Tcb 3x16	
U116.005	Vite Aut.Pt Tcb 3x8	
U116.006	Vite Aut. Pt Tcb 3.5x12 Wn1441 Znp	
U127.005	Vite Tapt.Tcb M4x8 Din 7500c Znp	Solo Espresso;Fino a Mat.900707P0023572
U142.005	Vite Panelvit Tsp 4,5x16 Din 7505 A Znp	
U143.025	Vite Tcb Ph.35.X16 Sp Ut 014	
U201.001	Rosetta Piana 3.2x9 Din7349 Znp	
U203.001	Rosetta Piana 4.3x8 Uni 1749 Znp	
U204.001	Rosetta Elas. 6,4x11,4 Uni 1751 Znp	
U205.004	Rosetta Curva 4.3x8 Uni 8840a Bru	



Codice	Denominazione	Versioni
U207.001	Rosetta Piana 5.3x10 Uni6592 Znp	
U207.004	Rosetta Piana 4.3x16 Uni 6592 Znp	
U207.007	Rosetta Piana 8.4x14 Uni6592 Znp	
U207.013	Rosetta Piana 6.5x18 UNI 6592 ZNP	
U208.002	Rosetta Dent. 3.3x6.9 Uni 3703 Znp	
U208.006	Rosetta Dent. 6.4x11 Uni 3703 Bru	
U208.009	Rosetta Dent. 8.4x15 Uni 3703 Bru	
U212.006	Rosetta Piana 3.2x11 Sp.0.5mm	
U302.002	Dado Esagonale M3 Uni 5588 Znp	
U302.004	Dado Esagonale M6 Uni5588 Znp	
U302.007	Dado Esagonale M8 Uni 5588 Znp	
U310.003	Dado Autobloc.M5 Uni 7473 Znp	
U310.004	Dado Autobloc.M6 Uni 7473 Znp	
U324.003	Dado M5 Flangiato Base Dentellata	
U324.005	Dado M3 Flangiato Base Dentellata	
U324.006	Dado M4 Flangiato Base Dentellata	
U462.003	Copiglia Elastica Tipo A D.2,25x42 Uni8833	
U701.006	Anello Elastico 3.2	
U701.011	Anello Elastico 5 Uni 7434	
U701.012	Anello Elastico 1,5 Uni7434	

Codice	Denominazione	Versioni